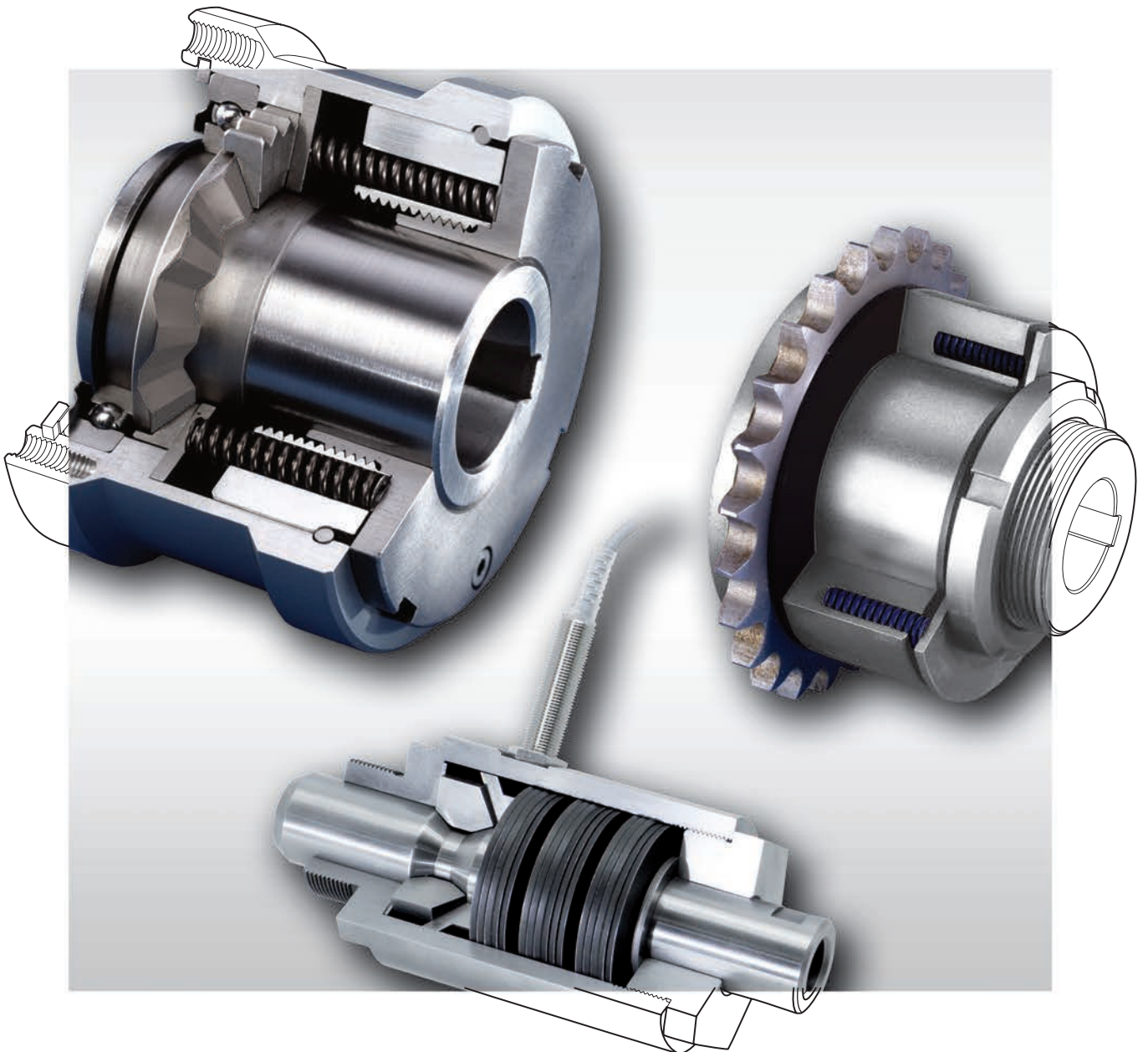


Acoplamientos de sobrecarga

Limitadores de par • Limitadores de par a fricción • Limitadores de fuerza



Edición 2023/2024

Introducción	Página
Introducción a los acoplamientos de sobrecarga	4
Resumen de los acoplamientos de sobrecarga	6
SIKUMAT® - Limitadores de par	Página
SIKUMAT® SC ... de carraqueo con superficies helicoidales	8
Series SC - Version básica con conexión por brida	10
Series SCE - con acoplamiento elástico	11
Series SCL - con acoplamiento rígido de compensación	12
Final de carrera para el SIKUMAT® de carraqueo con superficies helicoidales	13
SIKUMAT® SG ... de carraqueo de bolas	14
Series SG - Version básica con conexión por brida	16
Series SGR - con rodamiento incorporado y moyú corto	17
Series SGG - con moyú largo	18
Series SGE - con acoplamiento elástico	19
SIKUMAT® ST ... de carraqueo – sin holguras – de bolas	20
Series ST - Version básica con conexión por brida	22
Series STG - con moyú largo	23
Series STE - con acoplamiento elástico	24
Series STL - con acoplamiento rígido de compensación	25
SIKUMAT® SN ... de carraqueo sincronizado de rodillos simples	26
Series SN - Version básica con conexión por brida	28
Series SNR - con rodamiento incorporado y moyú corto	29
Series SNG - con moyú largo	30
Series SNE - con acoplamiento elástico	31
SIKUMAT® SA ... de carraqueo sincronizado de doble rodillo	32
Series SA - Version básica con conexión por brida	34
Series SAG - con moyú largo	35
Series SAE - con acoplamiento elástico	36
Series SAL - con acoplamiento rígido de compensación	37
SIKUMAT® SU ... de carraqueo sincronizado – sin holguras – de bolas	38
Series SU - Version básica con conexión por brida	40
Series SUG - con moyú largo	41
Series SUE - con acoplamiento elástico	42
Series SUL - con acoplamiento rígido de compensación	43

SIKUMAT® - Limitadores de par	Página
SIKUMAT® SR ... de separación de rodillos simples	44
Series SR - Version básica con conexión por brida	46
Series SRR - con rodamiento incorporado y moyú corto	47
Series SRG - con moyú largo	48
Series SRE - con acoplamiento elástico	49
SIKUMAT® SB ... de separación sincronizado de doble rodillo	50
Series SB - Version básica con conexión por brida	52
Series SBG - con moyú largo	53
Series SBE - con acoplamiento elástico	54
Series SBL - con acoplamiento rígido de compensación	55
SIKUMAT® SL ... sin desconexión de rodillos simples	56
Series SL - Version básica con conexión por brida	58
Series SLR - con rodamiento incorporado y moyú corto	59
Series SLG - con moyú largo	60
Series SLE - con acoplamiento elástico	61
Final de carrera SIKUMAT®	
Final de carrera SIKUMAT® sin contacto	62
Final de carrera SIKUMAT® mecánico	63
Limitador a fricción RIMOSTAT®	Página
Limitador a fricción RIMOSTAT® RS ...	64
Series RS	65
Series RSK - con disco dentado	66
Series RSC - con acoplamiento de cadena	67
Series RSHD - para aplicaciones pesadas, de alto rendimiento	68
Limitador a fricción con arandela belleville RT	
Series RT	70
RIMOSTAT® - Detalles de los limitadores de par	Página
Cálculo de los Limitadores RIMOSTAT® a fricción	72
Limitadores de fuerza	Página
Limitadores de fuerza PA ...	74
Cuestionarios	Página
Cuestionario para la selección de los limitadores de par RINGSPANN	78
Cuestionario para la selección de los limitadores de fuerza RINGSPANN	79

Edición 05/2023 • Nos reservamos el derecho de introducir modificaciones técnicas.

SIKUMAT®

RIMOSTAT®

Marca registrada de RINGSPANN GmbH, Bad Homburg

Introducción a los acoplamientos de sobrecarga



Cuanto más complejamente sean automatizadas las máquinas e instalaciones, mayor ha de ser el nivel de seguridad de su funcionamiento. En caso de bloqueos ó sobrecargas, éstas no pueden nunca destruir componentes importantes del funcionamiento. Las paradas deben reducirse al mínimo para que el proceso de producción continúe lo más rápido posible y sin costes de reparación. Ya que tiempos de parada más cortos significan mayor productividad.

Los acoplamientos de sobrecarga RINGSPANN son elementos mecánicos de seguridad, que desconectan la parte motriz de la accionada cuando se alcanza un par o una fuerza preestablecida. Por lo tanto, estos protegen contra daños y tiempos de parada causados por sobrecarga.

Durante más de 60 años, RINGSPANN fabrica acoplamientos de sobrecarga que son aprobados en las más diversas aplicaciones.

RINGSPANN ofrece hoy una amplia gama de acoplamientos de sobrecarga de forma y de fricción.

RINGSPANN no sólo suministra acoplamientos de sobrecarga, sino también asesoramiento técnico y servicio in situ. RINGSPANN le proporciona la seguridad que necesita.

Limitadores de par SIKUMAT®

Los limitadores SIKUMAT® aseguran máquinas e instalaciones de una forma precisa y segura. La gran variedad de las formas de actuación ofrecen soluciones óptimas para todo tipo de aplicación:

- SIKUMAT® con superficies helicoidales, para condiciones de funcionamiento de alta robusted,
- SIKUMAT® de doble rodillo, para una transmisión constante del par preestablecido durante el periodo de funcionamiento,
- SIKUMAT® de bolas, muy alta precisión de respuesta, así como para la transmisión del par sin holguras y
- SIKUMAT® de rodillos simples, para condiciones de aplicación universal.

Limitadores de par a fricción

Los limitadores de par a fricción se suministran en dos diseños:

- Limitadores de par RIMOSTAT® para una transmisión constante del par preestablecido también durante frecuentes periodos de fricción y
- Limitadores de par de arandela Belleville para soluciones con coste reducido.

Limitadores de fuerza

RINGSPANN ha creado una serie de limitadores de fuerza, que se caracterizan por poder transmitir fuerzas hasta un cierto valor en ambas direcciones de manera rígida y casi libre de holguras. Al exceder la fuerza de desacople preestablecida, la transmisión de la fuerza es interrumpida y la parte conducida deja de ser accionada. Desaparecida la sobrecarga, la parte motriz y la parte conducida nuevamente se posicionan y el limitador de fuerza se rearma automáticamente de nuevo.

El limitador de fuerza puede ser equipado con un sensor inductivo para dar el aviso anticipado de superación de una cierta fuerza o dar la señal de desacoplamiento.



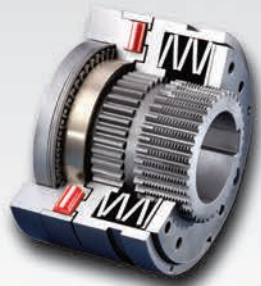
SIKUMAT® SC ...



SIKUMAT® SG ...



SIKUMAT® ST ...



SIKUMAT® SN ...



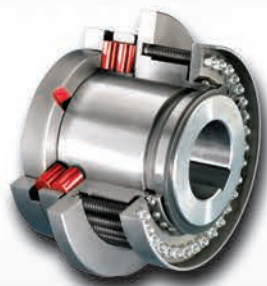
SIKUMAT® SA ...



SIKUMAT® SU ...



SIKUMAT® SR ...



SIKUMAT® SB ...



SIKUMAT® SL ...



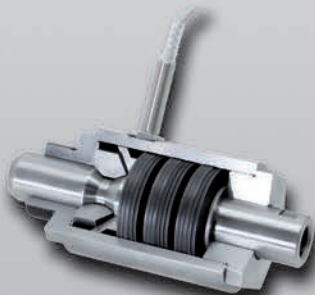
RIMOSTAT® RS ...



RIMOSTAT® RSHD



RIMOSTAT® RT
















Limitador de fuerza PA ...

Resumen de los acoplamientos de sobrecarga

	Acoplamientos de sobrecarga	Limitación del par por				Conexión				Sin holguras	Constancia del par ajustado durante el período de funcionamiento			
		Carraqueo	Desconectar	Ver nota*	Deslizamiento	Automática	Sincroniz. automática después de 360°	Manual	Sincroniz. manual después de 360°		muy alta	alta	medio	baja
Limitadores de par SIKUMAT®	SIKUMAT® SC ... con superficies helicoidales													
	SIKUMAT® SG ... de bolas													
	SIKUMAT® ST ... –sin holguras – de bolas													
	SIKUMAT® SN ... de rodillos simples													
	SIKUMAT® SA ... de doble rodillo													
	SIKUMAT® SU ... –sin holguras – de bolas													
	SIKUMAT® SR ... de rodillos simples													
	SIKUMAT® SB ... de doble rodillo													
	SIKUMAT® SL ... de rodillos simples													
Limitadores a fricción	RIMOSTAT® RS... con muelles helicoidales													
	RIMOSTAT® RSHD													
	Limitador RT con arandela Beveville													
	Acoplamientos de sobrecarga	Limitación de la fuerza por				Conexión				Sin holguras	Constancia de la fuerza ajustada durante el período de funcionamiento			
		Carraqueo	Desconectar	Ver nota	Deslizamiento	Automática		Manual			muy alta	alta	medio	baja
Limitadores de fuerza	Limitador de fuerza PA ...						/		/					

* Cuando se supera el par de ajuste, un sensor indica la sobrecarga. No existe interrupción de la transmisión del par.

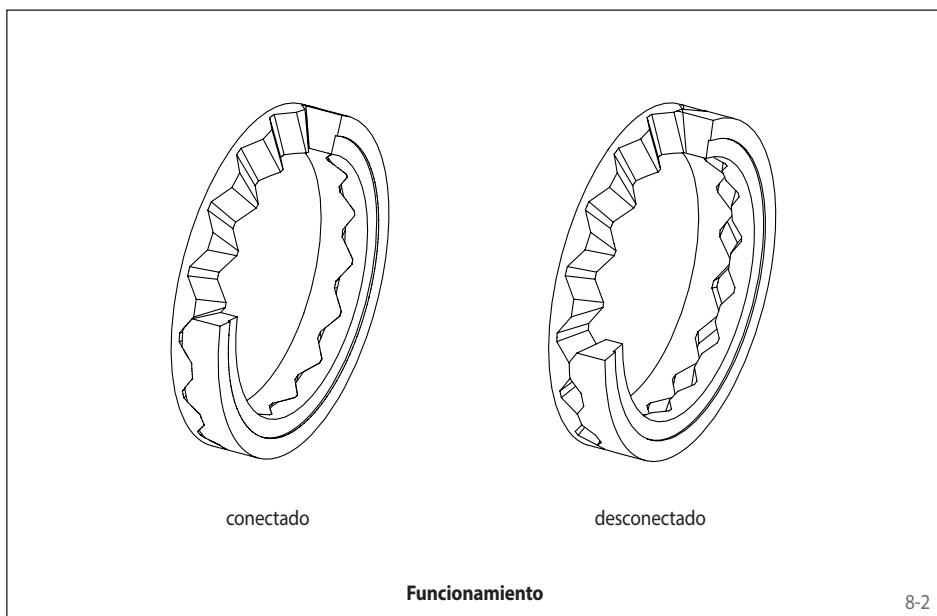
Campo de par o de fuerza [Nm]					Eje ø max. [mm]	Campo de revoluciones [min ⁻¹]			Robustez			Página
10	100	1 000	10 000	100 000		1 000	10 000	100 000	alta	medio	baja	
6 - 335					45	1 500						8
2,5 - 2 000					65	3 300						14
5 - 740					60	4 000						20
5 - 1 800					65	1 000						26
7 - 10 000					125	1 500						32
5 - 740					60	4 000						38
5 - 1 800					65	5 000						44
8 - 10 000					125	6 000						50
5 - 1 800					65	4 000						56
2 - 6 000					115	13 000						64
600 - 68 000					300	2 700						68
0,5 - 10 000					120	1 500						70
Fuerza de desacople [N]					Eje ø max. [mm]				Robustez			Página
1 000	10 000	100 000	1 000 000	10 000 000		1 000	10 000	100 000	alta	medio	baja	
3 600 - 140 000					75	/	/	/				74



8-1

Ventajas

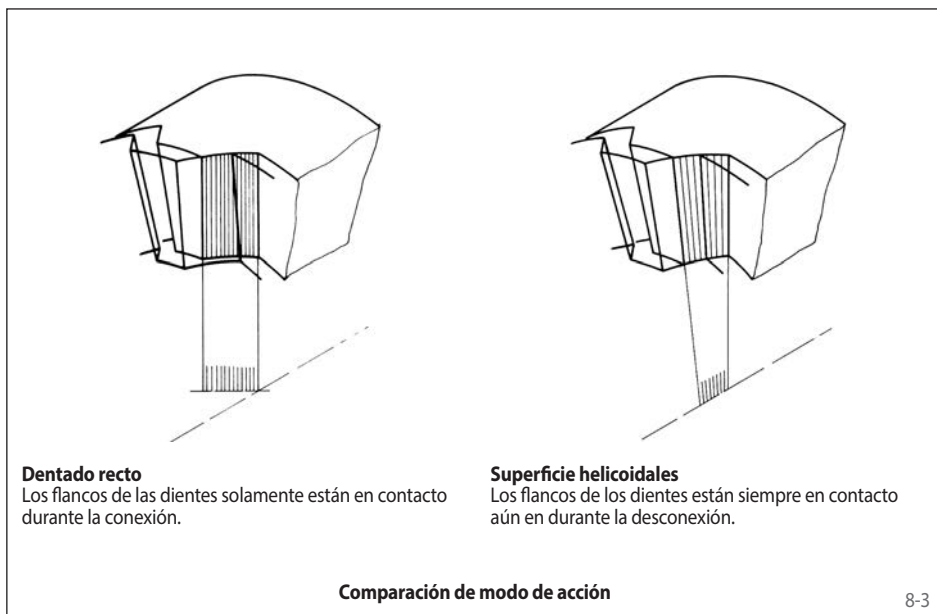
- Alta robustez, ya que toda la superficie del dentado esta en contacto, cuando se efectúa la desconexión
- Unidad hermética con rodamiento incorporado, libre de mantenimiento
- El par prereglado se ajusta mediante el número de muelles en acción no por modificación de la pretensión inicial de los muelles



8-2

Principio de superficies helicoidales

El par se transmite por presión de muelles helicoidales ejercida contra superficies helicoidales entre sí tanto en la parte accionada como en la motriz. Durante la desconexión, los flancos de los dientes están siempre en contacto, como la rosca de un tornillo. Esta característica confiere al SIKUMAT® gran resistencia al desgaste y un alto grado de duración.



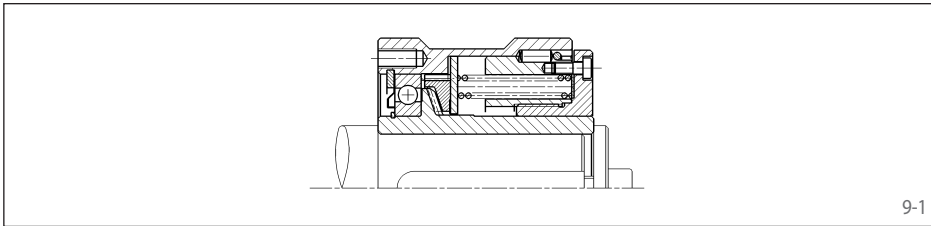
8-3

Funcionamiento

- Al sobrepasar el par ajustado el SIKUMAT® comienza a carraquear.
- Pasada la sobrecarga el SIKUMAT® se conecta automáticamente de nuevo.
- El final de carrera especial sin contacto de este SIKUMAT®, detecta la sobrecarga, su señal puede ser utilizada para parar el motor o para cualquier otra orden de regulación.

Series

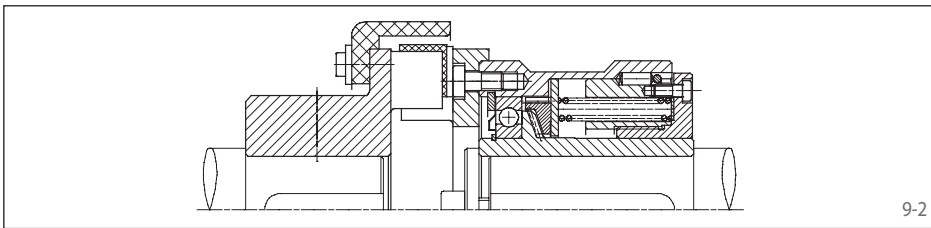
Serie SC - Version básica con conexión por brida



Para la conexión de piñones, poleas, ruedas dentadas etc. El elemento que se conecta debe ir centrado sobre el eje por parte del cliente.

Página 10

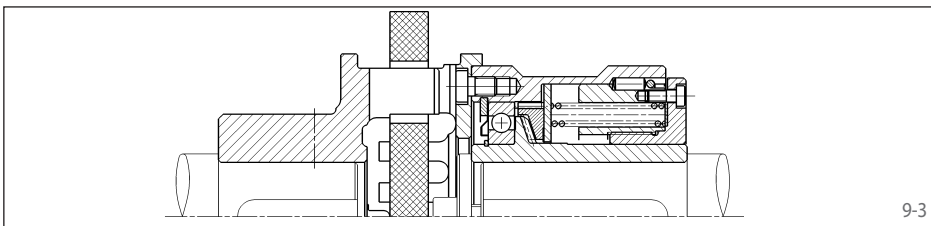
Serie SCE - con acoplamiento elástico



Para la unión elástica de ejes. Los elementos elásticos son resistentes al aceite.

Página 11

Serie SCL - con acoplamiento rígido de compensación



Para la unión rígida de ejes. Compensación de desalineaciones radiales y angulares posibles.

Página 12

Indicaciones

Ajuste del par

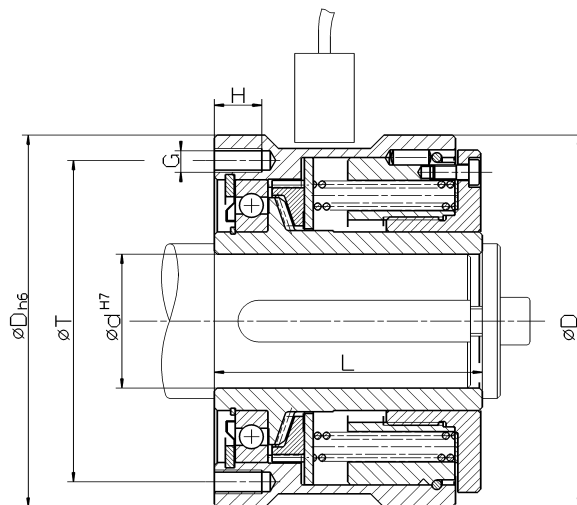
El par se ajusta normalmente en nuestra fábrica. Un ajuste o modificación del par por parte del cliente es posible. Personal no autorizado, como el operador de la máquina, no puede manipular el par de ajuste. Mas información en las instrucciones de servicio y mantenimiento.

Final de carrera

El final de carrera para el SIKUMAT® de carraqueo con superficies helicoidales indica a través de un interruptor de proximidad sin contacto por inducción la sobrecarga. Ver la pág. 13 para más detalles.

con superficies helicoidales

Version básica con conexión por brida



Z = Número de agujeros roscados G en diámetro primitivo T · Cuando reaccione el Limitador hay que parar inmediatamente la instalación

10-1

Datos técnicos

Tipo	Referencia	Campo de par 1			Campo de par 2		
		Par de ajuste Nm	Velocidad max. min ⁻¹	Últimos dígitos	Par de ajuste Nm	Velocidad max. min ⁻¹	Últimos dígitos
SC 35.x	4472-004xxx	15 - 85	1 500	000	6 - 38	1 500	100
SC 45.x	4472-005xxx	20 - 125	1 500	000	9 - 55	1 500	100
SC 60.x	4472-006xxx	45 - 335	1 500	000	14 - 100	1 500	100

Dimensiones

Tipo	Referencia	Agujero d			D	G	H	L	T	Z	Recor. de conexión
		min. mm	max. ¹⁾ mm	max. ²⁾ mm							
SC 35.x	4472-004xxx	7	22	25	82	M 5	10	56	70	6	1,6
SC 45.x	4472-005xxx	9	30	32	100	M 6	12	71	90	6	2,0
SC 60.x	4472-006xxx	14	42	45	125	M 8	16	90	108	6	2,5

¹⁾ Agujero max. para chavetero según DIN 6885, hoja 1

²⁾ Agujero max. para chavetero según DIN 6885, hoja 3

Tolerancia de la chaveta P9

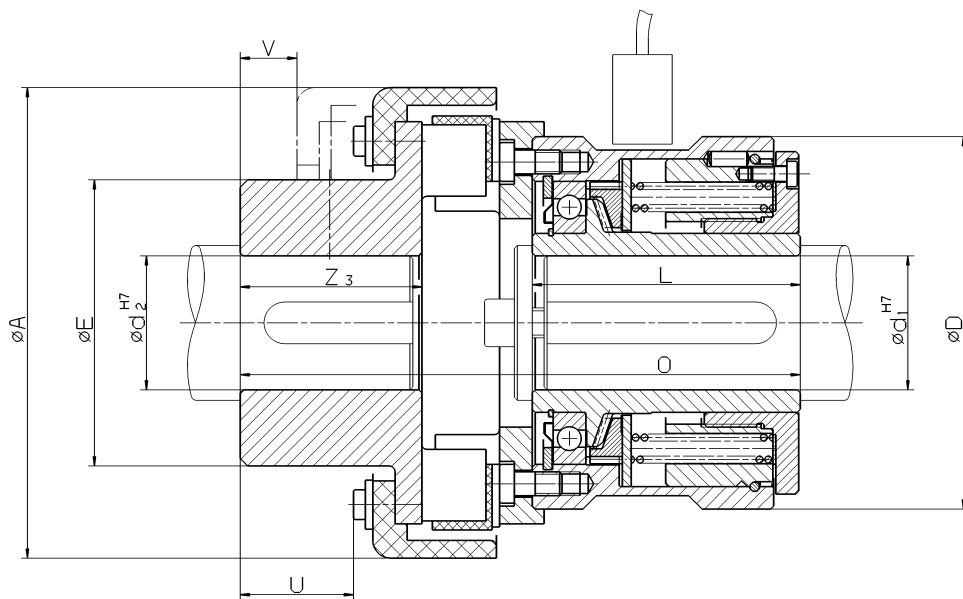
Forma de pedido

Tipo	Referencia	Para ajustar	Agujero d	Con final de carrera
SC 35. 2	4472-004 100	7 Nm	12 mm	Ver la pág. 13

└─┬─┘
Campo de par

└─┬─┘
Últimos dígitos

con superficies helicoidales
con acoplamiento elástico



Cuando reaccione el Limitador hay que parar inmediatamente la instalación

11-1

Datos técnicos

Tipo	Referencia	Campo de par 1			Campo de par 2		
		Par de ajuste Nm	Velocidad max. min ⁻¹	Últimos dígitos	Par de ajuste Nm	Velocidad max. min ⁻¹	Últimos dígitos
SCE 35.x	4472-604xxx	15 - 85	1 500	000	6 - 38	1 500	100
SCE 45.x	4472-605xxx	20 - 125	1 500	000	9 - 55	1 500	100
SCE 60.x	4472-606xxx	45 - 335	1 500	000	14 - 100	1 500	100

Dimensiones

Tipo	Referencia	Agujero d ₁			Agujero d ₂		A	D	E	L	O	U	V	Z ₃	Recor. de conexion
		min. mm	max. ¹⁾ mm	max. ²⁾ mm	min. mm	max. ¹⁾ mm									
SCE 35.x	4472-604xxx	7	22	25	10	45	114	82	72	56	131	28	19	48	1,6
SCE 45.x	4472-605xxx	9	30	32	10	50	127	100	78	71	151	31	20	52	2,0
SCE 60.x	4472-606xxx	14	42	45	20	60	158	125	96	90	188	39	21	61	2,5

¹⁾ Agujero max. para chavetero según DIN 6885, hoja 1

²⁾ Agujero max. para chavetero según DIN 6885, hoja 3

Tolerancia de la chaveta P9

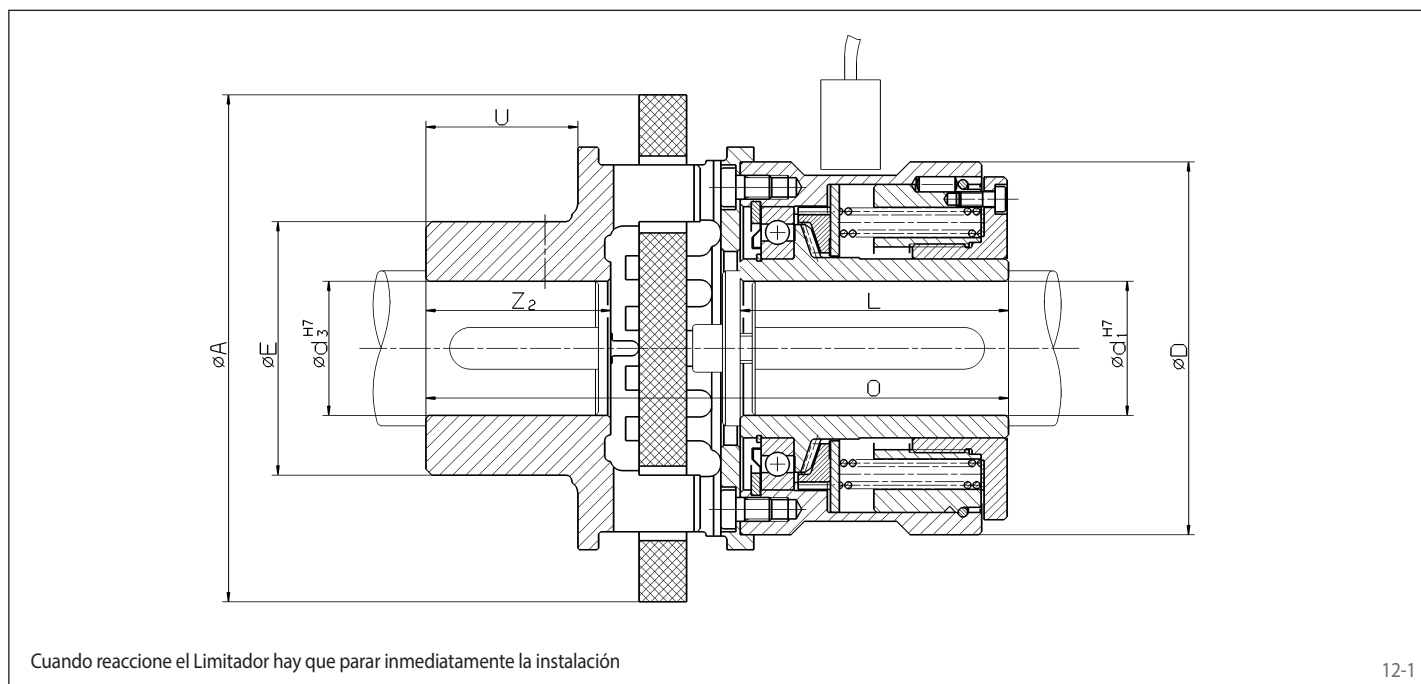
Forma de pedido

Tipo	Referencia	Par a ajustar	Agujero d ₁	Agujero d ₂	Con final de carrera
SCE 35. 2	4472-604 100	7 Nm	12 mm	15 mm	Ver la pág. 13

└─┬─┘
Campo de par

└─┬─┘
Últimos dígitos

con superficies helicoidales
con acoplamiento rígido de compensación



12-1

Datos técnicos

Tipo	Referencia	Campo de par 1			Campo de par 2		
		Par de ajuste Nm	Velocidad max. min ⁻¹	Últimos dígitos	Par de ajuste Nm	Velocidad max. min ⁻¹	Últimos dígitos
SCL 35.x	4472-404xxx	15 - 85	1 500	000	6 - 38	1 500	100
SCL 45.x	4472-405xxx	20 - 125	1 500	000	9 - 55	1 500	100
SCL 60.x	4472-406xxx	45 - 335	1 500	000	14 - 100	1 500	100

Dimensiones

Tipo	Referencia	Agujero d ₁			Agujero d ₃		A	D	E	L	O	U	Z ₂	Recor. de conexion
		min. mm	max. ¹⁾ mm	max. ²⁾ mm	min. mm	max. ¹⁾ mm								
SCL 35.x	4472-404xxx	7	22	25	16	35	110	82	53	56	133	33	42	1,6
SCL 45.x	4472-405xxx	9	30	32	20	42	135	100	66	71	162	41	53	2,0
SCL 60.x	4472-406xxx	14	42	45	30	50	160	125	85	90	196	51	62	2,5

¹⁾ Agujero max. para chavetero según DIN 6885, hoja 1

²⁾ Agujero max. para chavetero según DIN 6885, hoja 3

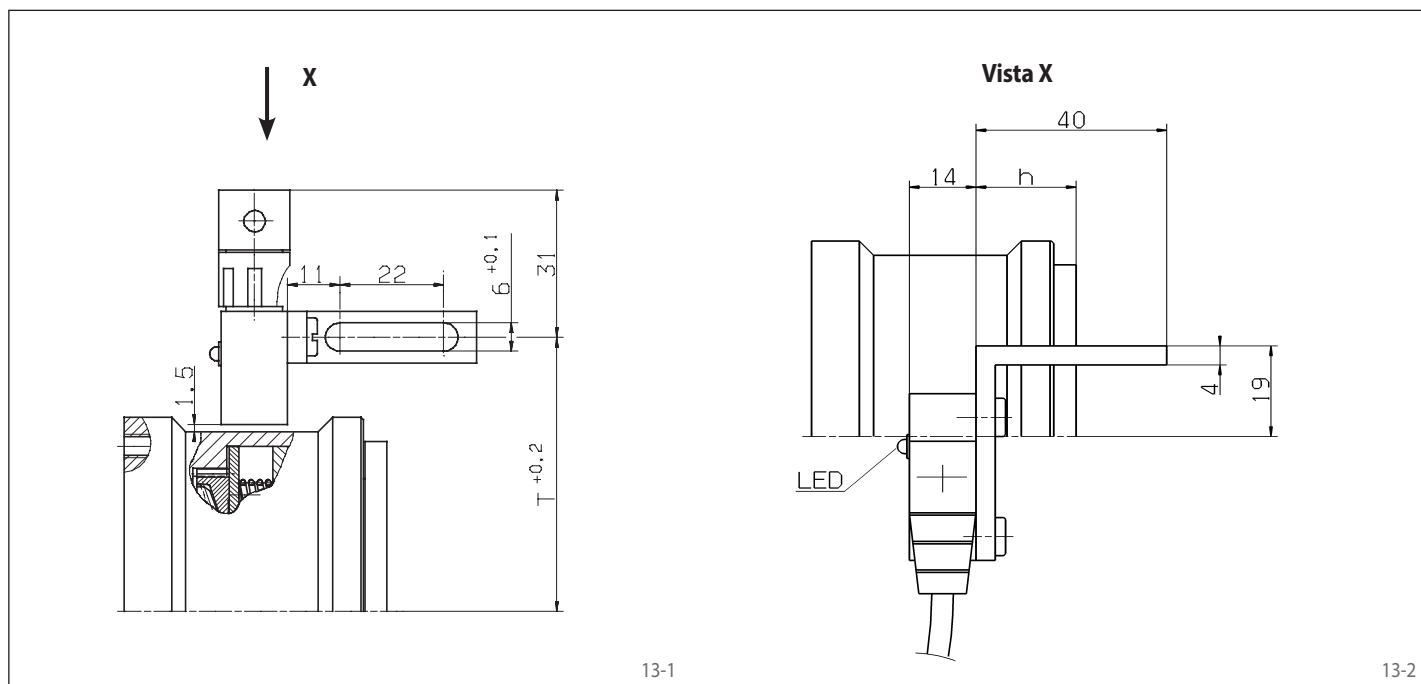
Tolerancia de la chaveta P9

Forma de pedido

Tipo	Referencia	Par a ajustar	Agujero d ₁	Agujero d ₃	Con final de carrera
SCL 35. 2	4472-404 100	7 Nm	12 mm	20 mm	Ver la pág. 13

└─┬─┘
Campo de par

└─┬─┘
Últimos dígitos



Tipos	Referencia
Final de carrera con conexión por clavija	3504-000097-B024VG
Clavija de empalme de 90°, con 2 m de cable de PVC	2504-000001-A00002

Tamaño	T mm	h mm
35	57,5	21
45	65,0	32
60	77,5	47

Accionamiento

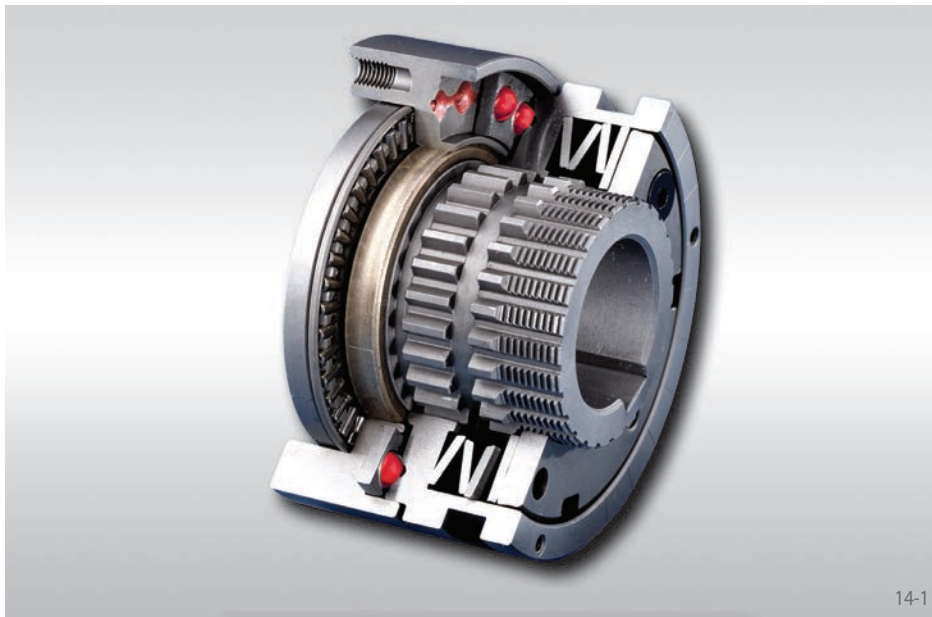
El final de carrera reacciona por el movimiento axial del aro de conexión interior. En funcionamiento normal, el final de carrera está cerrado, el diodo luminoso está encendido. En caso de una sobrecarga el aro de conexión interior se desplaza axialmente y el final de carrera abre, el diodo se apaga. En la salida del final de carrera se produce una desconexión secuencial dependiente de las revoluciones.

Datos técnicos

Tensión:	24 V DC ±20%
Salida:	Transistor-PNP
Corriente max. de conexión:	200 mA
Alimentación propia:	10 mA
Tipo de protección:	IP 67
Temperatura ambiental:	-25° ... +75° C
Medidas (Al x LO x AN):	23x35x14 mm

Recomendaciones

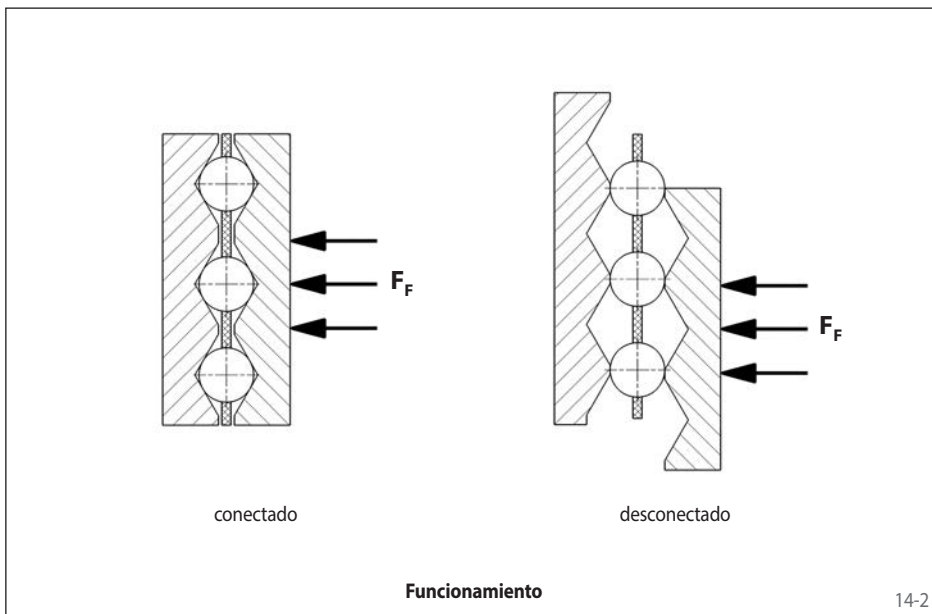
El final de carrera se suministra con un soporte de aluminio, y dos tornillos M6 que se fijan, según plano. La fijación debe estar exenta de vibraciones. El Limitador de par no debe desplazarse axialmente una vez montado, más de 0,2 mm con respecto al final de carrera.



14-1

Ventajas

- Alta precisión de respuesta por el principio a bolas
- Rodamiento incorporado
- Chaveta lateral en brida de acoplamiento para grandes prestaciones
- Exacta graduación del par por escalonamiento preciso, incluso montado
- Económico



14-2

Principio a bolas

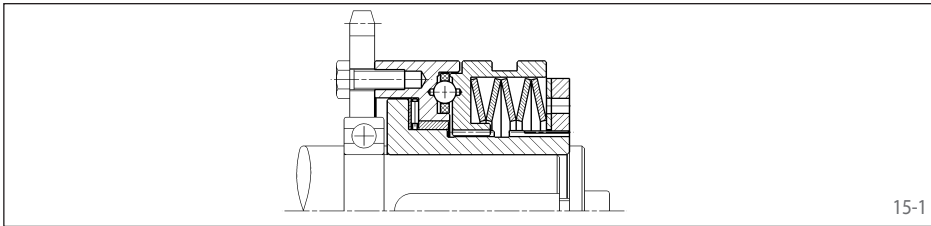
El par se transmite por presión de arandelas belleville ejercida contra bolas, que están guiadas entre dos aros con asientos de bola. Al sobrepasar el par de ajuste las bolas se desplazan carraqueando de asiento a asiento, hasta que el par de transmisión esté por debajo del par ajustado. Esta característica y el diseño de los asientos de las bolas le conceden una alta exactitud de respuesta.

Accionamiento

- Al sobrepasar el par ajustado el SIKUMAT® comienza a carraquear.
- Pasada la sobrecarga el SIKUMAT® se conecta automáticamente de nuevo.
- Un final de carrera nos indica una posible sobrecarga, su señal puede ser utilizada para parar el motor o para cualquier otra orden de regulación.

Series

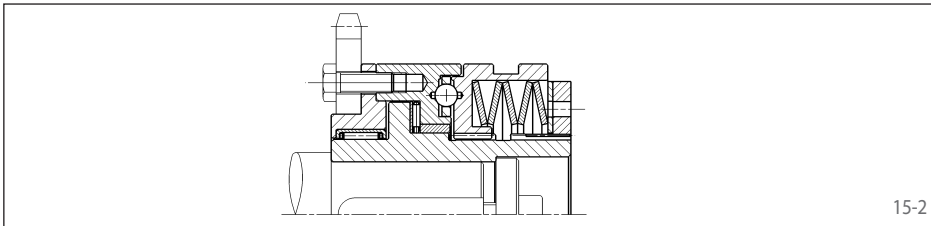
Serie SG - Version básica con conexión por brida



Para la conexión de piñones, poleas, ruedas dentadas etc. El elemento que se conecta debe ir centrado sobre el eje por parte del cliente.

Página 16

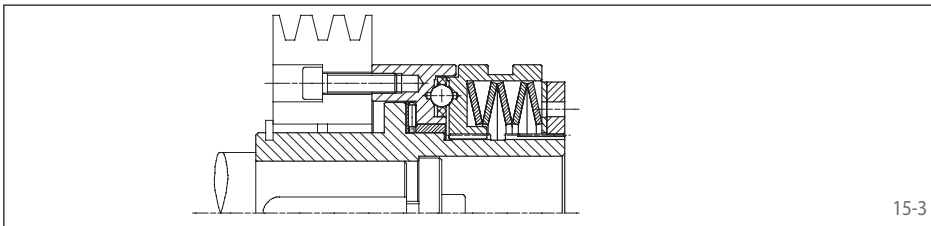
Serie SGR - con rodamiento incorporado y moyú corto



Con moyú corto y rodamiento incorporado para elementos de conexión estrechos.

Página 17

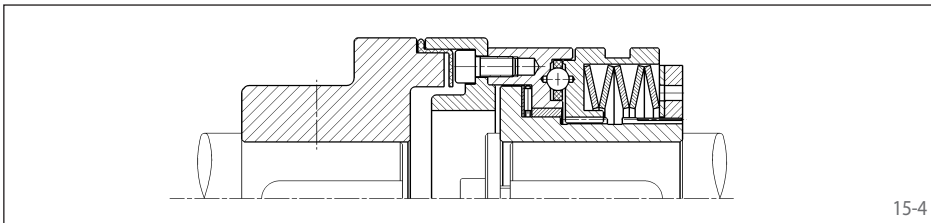
Serie SGG - con moyú largo



Con un moyú largo para la conexión de elementos anchos. El centrado del elemento de conexión, por cojinete de fricción o rodamiento a bolas, por parte del cliente.

Página 18

Serie SGE - con acoplamiento elástico



Para la unión elástica de ejes. Los elementos elásticos son resistentes al aceite.

Página 19

Indicaciones

Ajuste del par

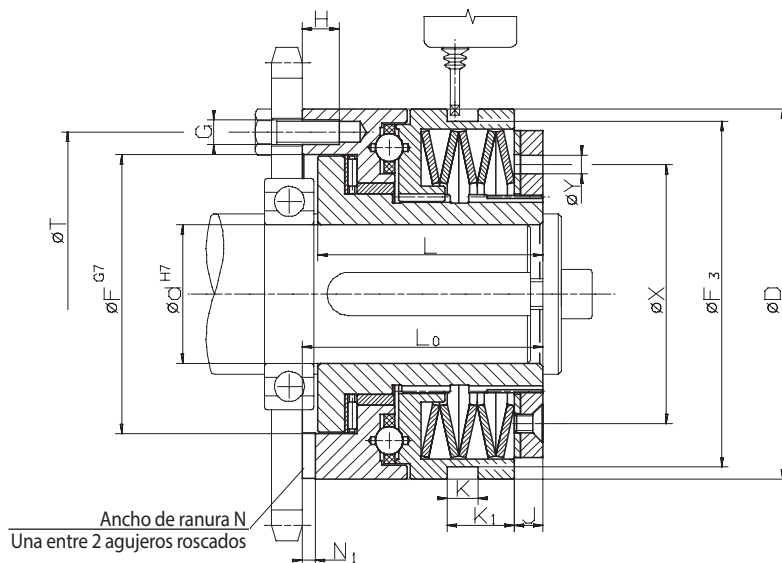
El par se ajusta normalmente en nuestra fábrica. Un ajuste o modificación del par por parte del cliente es posible. Mas información en las instrucciones de servicio y mantenimiento.

Detector de proximidad

La señalización de una sobrecarga se puede indicar a través de un final de carrera sin contacto o mecánico. Más detalles en las páginas 62 y 63.

de bolas

Version básica con conexión por brida



Z = Número de agujeros roscados G en diámetro primitivo T · Cuando reaccione el Limitador hay que parar inmediatamente la instalación

16-1

Datos técnicos

Tipo	Referencia	Campo de par 1			Campo de par 2			Campo de par 3			Campo de par 4		
		Par de ajuste Nm	Velocidad max. min ⁻¹	Últimos dígitos	Par de ajuste Nm	Velocidad max. min ⁻¹	Últimos dígitos	Par de ajuste Nm	Velocidad max. min ⁻¹	Últimos dígitos	Par de ajuste Nm	Velocidad max. min ⁻¹	Últimos dígitos
SG 32.x	4478-020xxx	2,5 - 5	3 300	001	5 - 10	3 300	002	10 - 20	1 800	003	20 - 40	1 800	004
SG 40.x	4478-025xxx	6 - 12	2 900	001	12 - 25	2 900	002	25 - 55	1 450	003	55 - 100	1 450	004
SG 55.x	4478-035xxx	12 - 25	2 400	001	25 - 50	2 400	002	50 - 120	1 200	003	120 - 200	1 200	004
SG 65.x	4478-045xxx	25 - 50	2 000	001	50 - 100	2 000	002	100 - 250	1 000	003	200 - 480	1 000	004
SG 80.x	4478-055xxx	50 - 100	1 600	001	100 - 200	1 600	002	200 - 500	850	003	400 - 1 000	850	004
SG 90.x	4478-065xxx	85 - 250	1 400	001	230 - 600	1 400	002	300 - 1 000	700	003	600 - 2 000	700	004

Dimensiones

Tipo	Referencia	Agujero d		D	F	F ₃	G	H	J	K	K ₁	L	L ₀	N	N ₁	T	X	Y	Z	Recor. de conexión
		min. mm	max. mm																	
SG 32.x	4478-020xxx	7	20	55	41	50	M 5	6,5	3	9	13,5	34,5	38,5	6	3,1	48	38,5	5	6	1,4
SG 40.x	4478-025xxx	10	25	82	60	72,5	M 5	8	6	9	14,5	48	52	6	3,1	70	54	6	6	2,3
SG 55.x	4478-035xxx	14	35	100	78	90,5	M 6	10	5	9	15	56	61	8	3,6	89	70	6	6	2,4
SG 65.x	4478-045xxx	18	45	120	90,5	112	M 8	12	8,5	10	22,5	73	78	10	4,1	105	84	6	6	2,7
SG 80.x	4478-055xxx	24	55	146	105	140	M 10	15	11	9	25	93,5	100	12	4,1	125	108	10	6	3,7
SG 90.x	4478-065xxx	30	70 ¹⁾	176	120,5	170	M 12	17	12	9	30	107	113,5	14	4,6	155	129	10	6	4,6

Chavetero según DIN 6885, hoja 1 · Tolerancia de la chaveta JS9

¹⁾ Chavetero según DIN 6885, hoja 3 · Tolerancia de la chaveta JS9

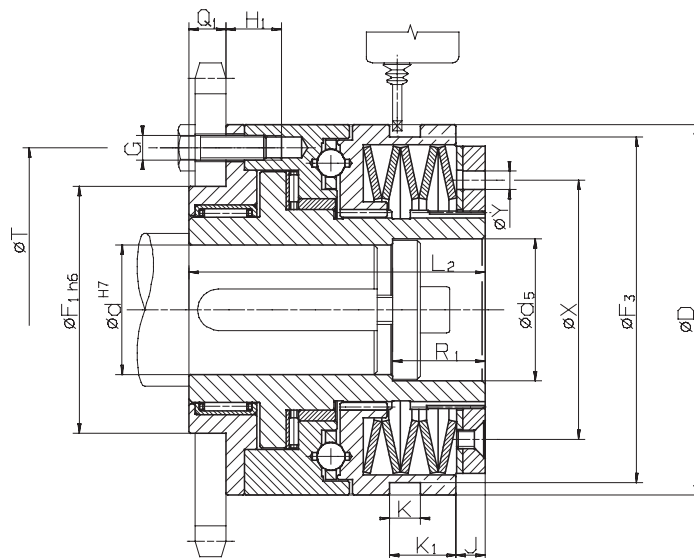
Forma de pedido

Tipo	Referencia	Para ajustar	Agujero d	Con final de carrera
SG 32. 2	4478-020 002	7 Nm	12 mm	Ver pág. 62 y 63

Tipo
Campo de par

Tipo
Últimos dígitos

de bolas
con rodamiento incorporado y moyú corto



Z = Número de agujeros roscados G en diámetro primitivo T · Cuando reaccione el Limitador hay que parar inmediatamente la instalación

17-1

Datos técnicos

Tipo	Referencia	Campo de par 1			Campo de par 2			Campo de par 3			Campo de par 4		
		Par de ajuste Nm	Velocidad max. min ⁻¹	Últimos dígitos	Par de ajuste Nm	Velocidad max. min ⁻¹	Últimos dígitos	Par de ajuste Nm	Velocidad max. min ⁻¹	Últimos dígitos	Par de ajuste Nm	Velocidad max. min ⁻¹	Últimos dígitos
SGR 32.x	4478-920xxx	2,5 - 5	3 300	001	5 - 10	3 300	002	10 - 20	1 800	003	20 - 40	1 800	004
SGR 40.x	4478-925xxx	6 - 12	2 900	001	12 - 25	2 900	002	25 - 55	1 450	003	55 - 100	1 450	004
SGR 55.x	4478-935xxx	12 - 25	2 400	001	25 - 50	2 400	002	50 - 120	1 200	003	120 - 200	1 200	004
SGR 65.x	4478-945xxx	25 - 50	2 000	001	50 - 100	2 000	002	100 - 250	1 000	003	200 - 480	1 000	004
SGR 80.x	4478-955xxx	50 - 100	1 600	001	100 - 200	1 600	002	200 - 500	850	003	400 - 1 000	850	004
SGR 90.x	4478-965xxx	85 - 250	1 400	001	230 - 600	1 400	002	300 - 1 000	700	003	600 - 2 000	700	004

Dimensiones

Tipo	Referencia	Agujero d		d ₅	D	F ₁	F ₃	G	H ₁	J	K	K ₁	L ₂	Q ₁	R ₁	T	X	Y	Z	Recor. de conexion
		min. mm	max. mm																	
SGR 32.x	4478-920xxx	7	20	21	55	38	50	M 5	11	3	9	13,5	51	8	15	48	38,5	5	6	1,4
SGR 40.x	4478-925xxx	10	25	26	82	50	72,5	M 5	16	6	9	14,5	70	10	20	70	54	6	6	2,3
SGR 55.x	4478-935xxx	14	35	36	100	60	90,5	M 6	15	5	9	15	78	12	25	89	70	6	6	2,4
SGR 65.x	4478-945xxx	18	45	46	120	80	112	M 8	18	8,5	10	22,5	96	12	30	105	84	6	6	2,7
SGR 80.x	4478-955xxx	24	55	56	146	100	140	M 10	23,5	11	9	25	124,5	16	30	125	108	10	6	3,7
SGR 90.x	4478-965xxx	30	70 ¹⁾	66	176	120	170	M 12	25,5	12	9	30	140	18	30	155	129	10	6	4,6

Chavetero según DIN 6885, hoja 1 · Tolerancia de la chaveta JS9

¹⁾ Chavetero según DIN 6885, hoja 3 · Tolerancia de la chaveta JS9

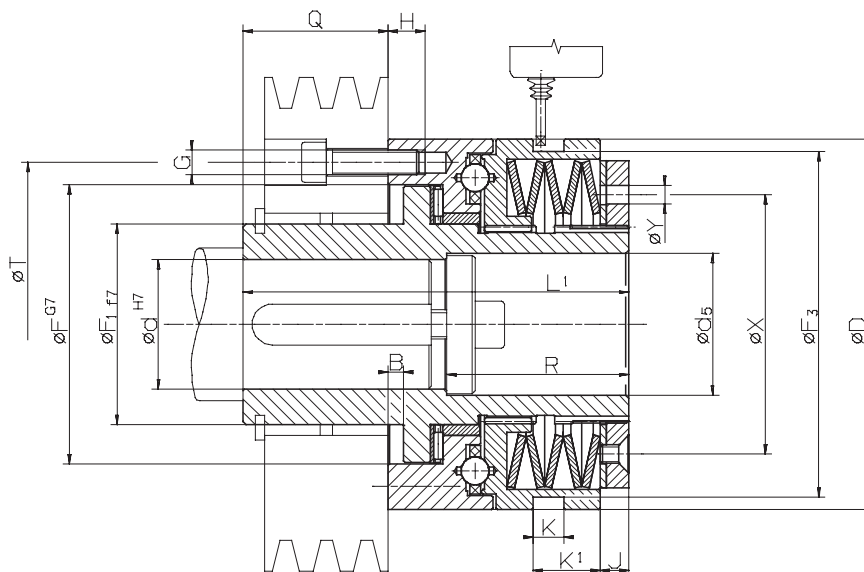
Forma de pedido

Tipo	Referencia	Para ajustar	Agujero d	Con final de carrera
SGR 32. 2	4478-920 002	7 Nm	12 mm	Ver pág. 62 y 63

T
Campo de par

T
Últimos dígitos

de bolas
con moyú largo



Z = Número de agujeros roscados G en diámetro primitivo T · Cuando reaccione el Limitador hay que parar inmediatamente la instalación

18-1

Datos técnicos

Tipo	Referencia	Campo de par 1			Campo de par 2			Campo de par 3			Campo de par 4		
		Par de ajuste Nm	Velocidad max. min ⁻¹	Últimos dígitos	Par de ajuste Nm	Velocidad max. min ⁻¹	Últimos dígitos	Par de ajuste Nm	Velocidad max. min ⁻¹	Últimos dígitos	Par de ajuste Nm	Velocidad max. min ⁻¹	Últimos dígitos
SGG 32.x	4478-120xxx	2,5 - 5	3 300	001	5 - 10	3 300	002	10 - 20	1 800	003	20 - 40	1 800	004
SGG 40.x	4478-125xxx	6 - 12	2 900	001	12 - 25	2 900	002	25 - 55	1 450	003	55 - 100	1 450	004
SGG 55.x	4478-135xxx	12 - 25	2 400	001	25 - 50	2 400	002	50 - 120	1 200	003	120 - 200	1 200	004
SGG 65.x	4478-145xxx	25 - 50	2 000	001	50 - 100	2 000	002	100 - 250	1 000	003	200 - 480	1 000	004
SGG 80.x	4478-155xxx	50 - 100	1 600	001	100 - 200	1 600	002	200 - 500	850	003	400 - 1 000	850	004
SGG 90.x	4478-165xxx	85 - 250	1 400	001	230 - 600	1 400	002	300 - 1 000	700	003	600 - 2 000	700	004

Dimensiones

Tipo	Referencia	Agujero d		d ₅	B	D	F	F ₁	F ₃	G	H	J	K	K ₁	L ₁	Q	R	T	X	Y	Z	Recor. de conexion
		min. mm	max. mm	mm	mm	mm	mm	mm	mm	mm	mm	mm	mm	mm	mm	mm	mm	mm	mm	mm	mm	mm
SGG 32.x	4478-120xxx	7	20	21	4	55	41	28	50	M 5	6,5	3	9	13,5	66	27,5	25,5	48	38,5	5	6	1,4
SGG 40.x	4478-125xxx	10	25	26	4	82	60	38	72,5	M 5	8	6	9	14,5	85	33	35	70	54	6	6	2,3
SGG 55.x	4478-135xxx	14	35	36	5	100	78	52	90,5	M 6	10	5	9	15	100	39	45	89	70	6	6	2,4
SGG 65.x	4478-145xxx	18	45	46	5	120	90,5	65	112	M 8	12	8,5	10	22,5	125	47	59	105	84	6	6	2,7
SGG 80.x	4478-155xxx	24	55	56	6,5	146	105	78	140	M 10	15	11	9	25	152,5	52,5	60	125	108	10	6	3,7
SGG 90.x	4478-165xxx	30	70 ¹⁾	66	6,5	176	120,5	90	170	M 12	17	12	9	30	171	57,5	60	155	129	10	6	4,6

Chavetero según DIN 6885, hoja 1 · Tolerancia de la chaveta JS9

¹⁾ Chavetero según DIN 6885, hoja 3 · Tolerancia de la chaveta JS9

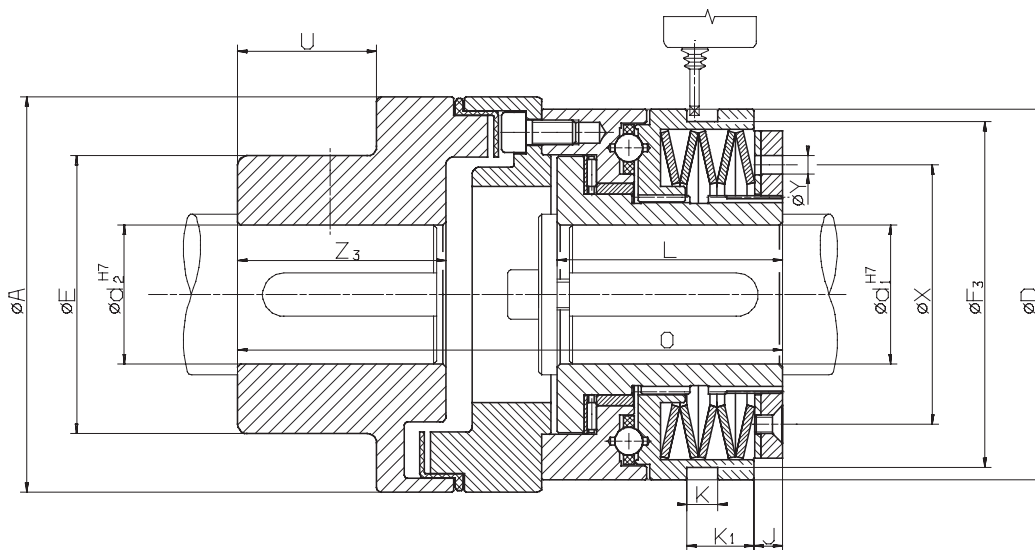
Forma de pedido

Tipo	Referencia	Para ajustar	Agujero d	Con final de carrera
SGG 32. 2	4478-120 002	7 Nm	12 mm	Ver pág. 62 y 63

Tipo
Campo de par

T
Últimos dígitos

de bolas
con acoplamiento elástico



Quando reaccione el Limitador hay que parar inmediatamente la instalación

19-1

Datos técnicos

Tipo	Referencia	Campo de par 1			Campo de par 2			Campo de par 3			Campo de par 4		
		Par de ajuste Nm	Velocidad max. min ⁻¹	Últimos dígitos	Par de ajuste Nm	Velocidad max. min ⁻¹	Últimos dígitos	Par de ajuste Nm	Velocidad max. min ⁻¹	Últimos dígitos	Par de ajuste Nm	Velocidad max. min ⁻¹	Últimos dígitos
SGE 32.x	4478-620xxx	2,5 - 5	3 300	001	5 - 10	3 300	002	10 - 20	1 800	003	20 - 40	1 800	004
SGE 40.x	4478-625xxx	6 - 12	2 900	001	12 - 25	2 900	002	25 - 55	1 450	003	55 - 100	1 450	004
SGE 55.x	4478-635xxx	12 - 25	2 400	001	25 - 50	2 400	002	50 - 120	1 200	003	120 - 200	1 200	004
SGE 65.x	4478-645xxx	25 - 50	2 000	001	50 - 100	2 000	002	100 - 250	1 000	003	200 - 480	1 000	004
SGE 80.x	4478-655xxx	50 - 100	1 600	001	100 - 200	1 600	002	200 - 500	850	003	400 - 1 000	850	004
SGE 90.x	4478-665xxx	85 - 250	1 400	001	230 - 600	1 400	002	300 - 1 000	700	003	600 - 2 000	700	004

Dimensiones

Tipo	Referencia	Agujero d ₁		d ₂ max. mm	A mm	E mm	D mm	F ₃ mm	J mm	K mm	K ₁ mm	L mm	O mm	U mm	X mm	Y mm	Z ₃ mm	Recor. de conexión mm
		min. mm	max. mm															
SGE 32.x	4478-620xxx	7	20	30	67	46	55	50	3	9	13,5	35	86	15	38,5	5	28	1,4
SGE 40.x	4478-625xxx	10	25	50	112	79	82	72,5	6	9	14,5	48	137,5	38	54	6	58	2,3
SGE 55.x	4478-635xxx	14	35	50	112	79	100	90,5	5	9	15	56	147	38	70	6	58	2,4
SGE 65.x	4478-645xxx	18	45	60	128	90	120	112	8,5	10	22,5	72	176,5	45	84	6	67	2,7
SGE 80.x	4478-655xxx	24	55	60	148	90	146	140	11	9	25	93,5	211,5	45	108	10	67	3,7
SGE 90.x	4478-665xxx	30	70 ¹⁾	70	177	107	176	170	12	9	30	107	242,5	52	129	10	77	4,6
SGE 90.4	4478-665xxx	30	70 ¹⁾	90	198	140	176	170	12	9	30	107	272	62	129	10	97	4,6

Chavetero según DIN 6885, hoja 1 · Tolerancia de la chaveta JS9

¹⁾ Chavetero según DIN 6885, hoja 3 · Tolerancia de la chaveta JS9

Forma de pedido

Tipo	Referencia	Par a ajustar	Agujero d ₁	Agujero d ₂	Con final de carrera
SGE 32. 2	4478-620 002	7 Nm	12 mm	25 mm	Ver pág. 62 y 63

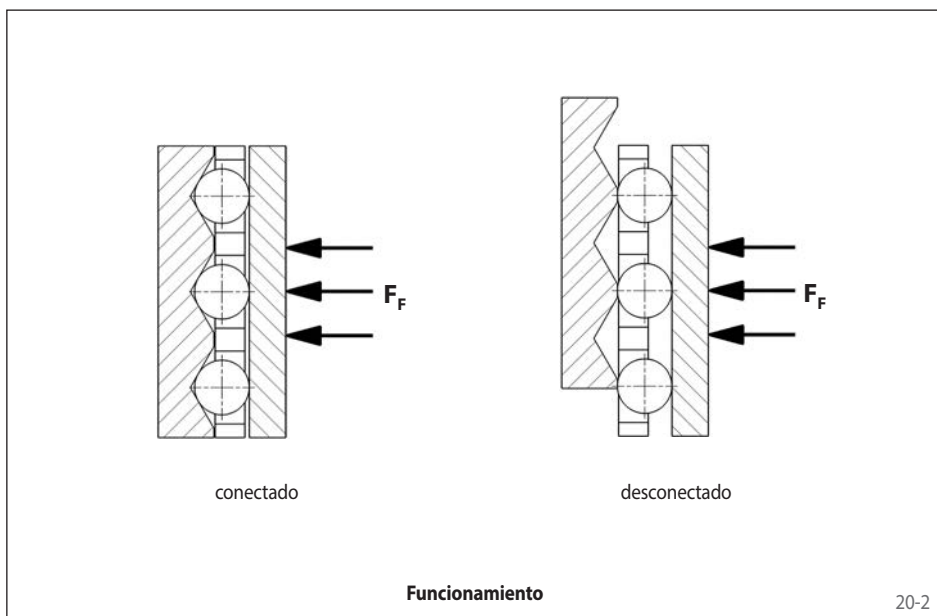
Tipo
Campo de par

Tipo
Últimos dígitos



Ventajas

- Libre de holguras en los dos sentidos
- Construcción compacta con alta densidad de potencia
- Rodamiento incorporado para apoyo de la pieza accionada
- Gran exactitud de respuesta gracias a su principio de bolas
- Fijación simple y sin holguras al eje mediante casquillos de fijación cónica incorporado
- Fácil ajuste del par, incluso montado, mediante escalonamiento preciso



Principio a bolas sin holguras

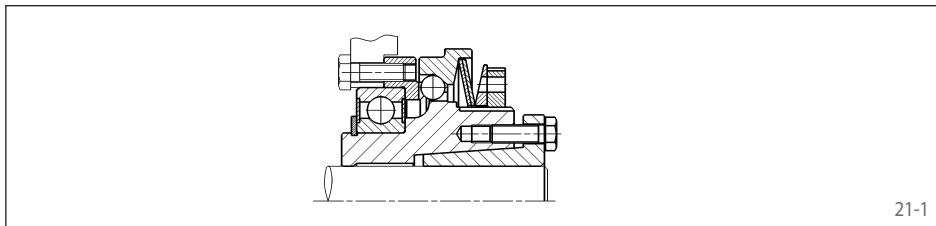
El par se transmite mediante bolas oprimidas en ranuras en forma de V por arandelas belleville. Estas ranuras están dispuestas axialmente en la parte motriz por lo que el par, se puede transmitir desde los dos sentidos libre de holguras. Cuando es alcanzado el par ajustado las bolas ruedan sobre sí mismas saltando de ranura en ranura, mientras dure la sobrecarga. La característica negativa de las arandelas de platillo hace que la respuesta del limitador del par sea muy exacta.

Accionamiento

- Cuando es alcanzado el par ajustado el Limitador de par SIKUMAT® carraquea libre de holguras.
- Pasada la sobrecarga el SIKUMAT® se conecta automáticamente de nuevo.
- Un final de carrera nos indica una posible sobrecarga, su señal puede ser utilizada para parar el motor o para cualquier otra orden de regulación.

Series

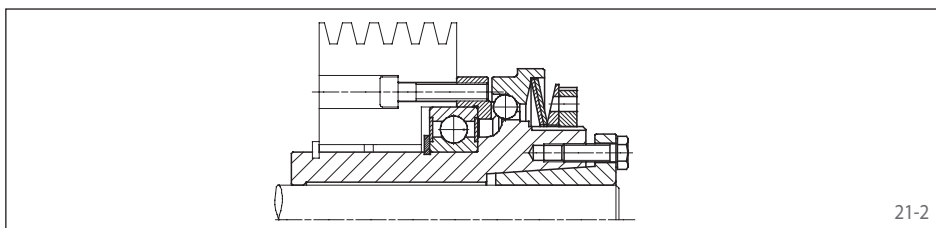
Serie ST - Version básica con conexión por brida



Para la conexión de piñones, poleas, ruedas dentadas etc. El elemento que se conecta debe ir directamente apoyado sobre el rodamiento incorporado.

Página 22

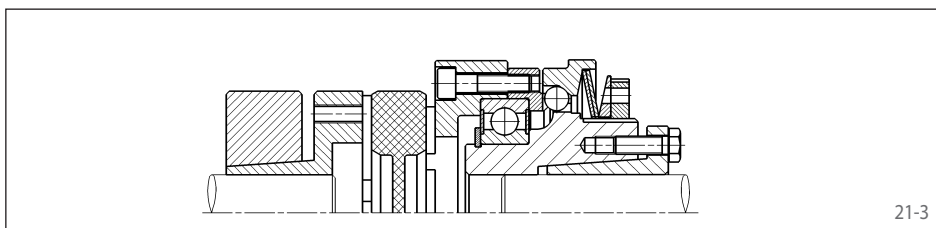
Serie STG - con moyú largo



Con moyú largo para la conexión de elementos anchos. El elemento que se conecta debe ir directamente apoyado sobre el rodamiento incorporado; rodamientos radiales adicionales, por parte del cliente.

Página 23

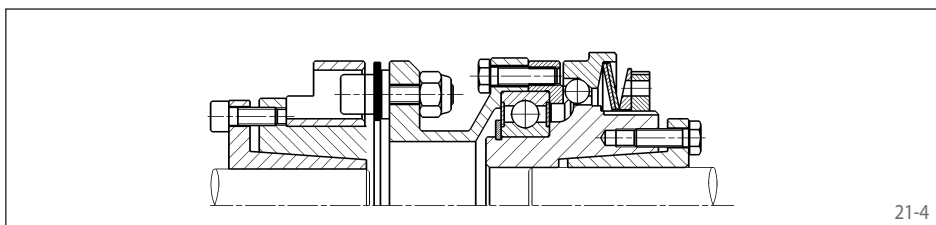
Serie STE - con acoplamiento elástico



Para la unión elástica de ejes.

Página 24

Serie STL - con acoplamiento rígido de compensación



Para la unión rígida de ejes.

Página 25

Indicaciones

Ajuste del par

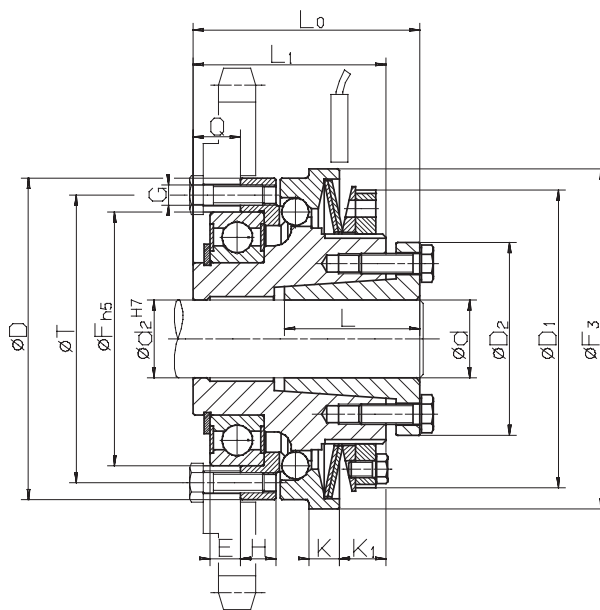
El par se ajusta normalmente en nuestra fábrica. Un ajuste o modificación del par por parte del cliente es posible. Mas información en las instrucciones de servicio y mantenimiento.

Final de carrera

La señalización de una sobrecarga se puede indicar a través de un final de carrera sin contacto o mecánico. Más detalles en las páginas 62 y 63.

de bolas

Version básica con conexión por brida



Z = Número de agujeros roscados G en diámetro primitivo T · Cuando reaccione el Limitador hay que parar inmediatamente la instalación

22-1

Datos técnicos

Tipo	Referencia	Campo de par 1			Campo de par 2			Campo de par 3		
		Par de ajuste Nm	Velocidad max. min ⁻¹	Últimos dígitos	Par de ajuste Nm	Velocidad max. min ⁻¹	Últimos dígitos	Par de ajuste Nm	Velocidad max. min ⁻¹	Últimos dígitos
ST 30.x	4479-025xxx	5 - 14	4 000	001	10 - 28	4 000	002	20 - 60	4 000	003
ST 40.x	4479-030xxx	9 - 27	3 000	001	18 - 54	3 000	002	38 - 115	3 000	003
ST 45.x	4479-040xxx	19 - 60	2 500	001	38 - 125	2 500	002	70 - 255	2 500	003
ST 55.x	4479-050xxx	35 - 110	2 000	001	80 - 220	2 000	002	160 - 440	2 000	003
ST 65.x	4479-060xxx	80 - 185	1 200	001	160 - 370	1 200	002	320 - 740	1 200	003

Dimensiones

Tipo	Referencia	Agujero d*		D	D ₁	D ₂	E	F	F ₃	G	H	K	K ₁	L	L ₀	L ₁	Q	T	Z	Recor. de conexión mm
		min. mm	max. mm																	
ST 30.x	4479-025xxx	10	20	65	63	40,5	5	47	70	M 4	7,5	7	12	26	47	40	8	56	8	1,2
ST 30.x	4479-025xxx	19	25	65	63	42	5	47	70	M 4	7,5	7	12	26	47	40	8	56	8	1,2
ST 40.x	4479-030xxx	15	30	80	77	57	7	62	85	M 5	8	8	12	31	56	46	11	71	8	1,5
ST 45.x	4479-040xxx	19	30	95	88	57	9	75	100	M 6	10,5	9	14	40	67	57	14	85	8	1,8
ST 45.x	4479-040xxx	32	40	95	88	64	9	75	100	M 6	10,5	9	14	31	67	57	14	85	8	1,8
ST 55.x	4479-050xxx	32	50	110	100	73,5	10	90	115	M 6	12	10	16	29	73	63	16	100	8	2,0
ST 65.x	4479-060xxx	32	50	130	122	73,5	10	100	135	M 8	12	12	21	29	85	75	18	116	8	2,2
ST 65.x	4479-060xxx	55	60	130	122	89	10	100	135	M 8	12	12	21	45,5	86	75	18	116	8	2,2

El diámetro d₂ al final del alojamiento, es equivalente al diámetro elegido d y sirve como centrado adicional.

*Se puede suministrar con los siguientes diámetros interiores d: 10, 11, 12, 14, 15, 16, 18, 19, 20, 22, 24, 25, 28, 30, 32, 35, 38, 40, 42, 45, 48, 50, 55 y 60 mm.

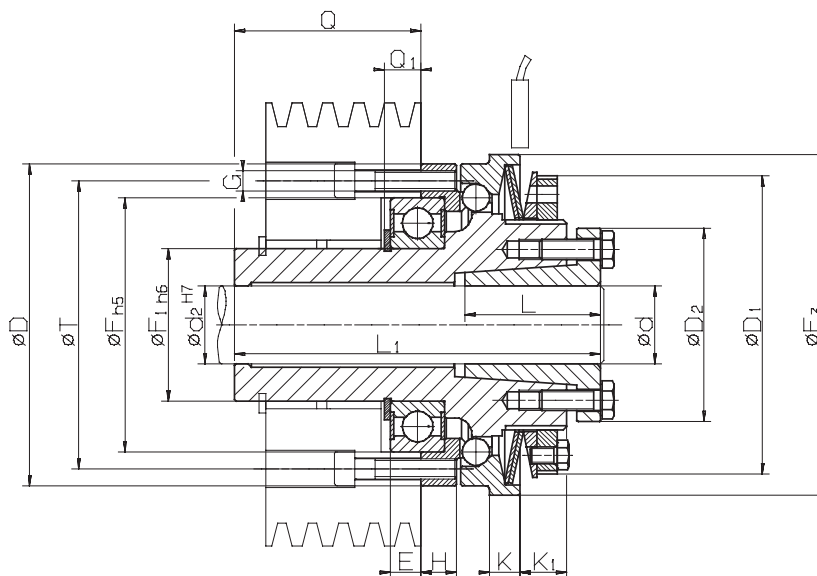
Forma de pedido

Tipo	Referencia	Para ajustar	Agujero d	Con final de carrera
ST 40. 2	4479-030 002	25 Nm	20 mm	Ver pág. 62 y 63

T
Campo de par

T
Últimos dígitos

de bolas
con moyú largo



Z = Número de agujeros roscados G en diámetro primitivo T · Cuando reaccione el Limitador hay que parar inmediatamente la instalación

23-1

Datos técnicos

Tipo	Referencia	Campo de par 1			Campo de par 2			Campo de par 3		
		Par de ajuste Nm	Velocidad max. min ⁻¹	Últimos dígitos	Par de ajuste Nm	Velocidad max. min ⁻¹	Últimos dígitos	Par de ajuste Nm	Velocidad max. min ⁻¹	Últimos dígitos
STG 30.x	4479-125xxx	5 - 14	4 000	001	10 - 28	4 000	002	20 - 60	4 000	003
STG 40.x	4479-130xxx	9 - 27	3 000	001	18 - 54	3 000	002	38 - 115	3 000	003
STG 45.x	4479-140xxx	19 - 60	2 500	001	38 - 125	2 500	002	70 - 255	2 500	003
STG 55.x	4479-150xxx	35 - 110	2 000	001	80 - 220	2 000	002	160 - 440	2 000	003
STG 65.x	4479-160xxx	80 - 185	1 200	001	160 - 370	1 200	002	320 - 740	1 200	003

Dimensiones

Tipo	Referencia	Agujero d*		D	D ₁	D ₂	E	F	F ₁	F ₃	G	H	K	K ₁	L	L ₁	Q	Q ₁	T	Z	Recor. de conexion mm
		min. mm	max. mm																		
STG 30.x	4479-125xxx	10	20	65	63	40,5	5	47	30	70	M 4	7,5	7	12	26	72	33	6,5	56	8	1,2
STG 30.x	4479-125xxx	19	25	65	63	42	5	47	30	70	M 4	7,5	7	12	26	72	33	6,5	56	8	1,2
STG 40.x	4479-130xxx	15	30	80	77	57	7	62	40	85	M 5	8	8	12	31	88	43	8,75	71	8	1,5
STG 45.x	4479-140xxx	19	30	95	88	57	9	75	45	100	M 6	10,5	9	14	40	108	55	11,5	85	8	1,8
STG 45.x	4479-140xxx	32	40	95	88	64	9	75	45	100	M 6	10,5	9	14	31	108	55	11,5	85	8	1,8
STG 55.x	4479-150xxx	32	50	110	100	73,5	10	90	55	115	M 6	12	10	16	29	124	67	13	100	8	2,0
STG 65.x	4479-160xxx	32	50	130	122	73,5	10	100	65	135	M 8	12	12	21	29	140	73	14	116	8	2,2
STG 65.x	4479-160xxx	55	60	130	122	89	10	100	65	135	M 8	12	12	21	45,5	141	73	14	116	8	2,2

El diámetro d₂ en la parte posterior del moyú largo es igual que el diámetro d y hace de centrado adicional.

*Se puede suministrar con los siguientes diámetros interiores d: 10, 11, 12, 14, 15, 16, 18, 19, 20, 22, 24, 25, 28, 30, 32, 35, 38, 40, 42, 45, 48, 50, 55 y 60 mm.

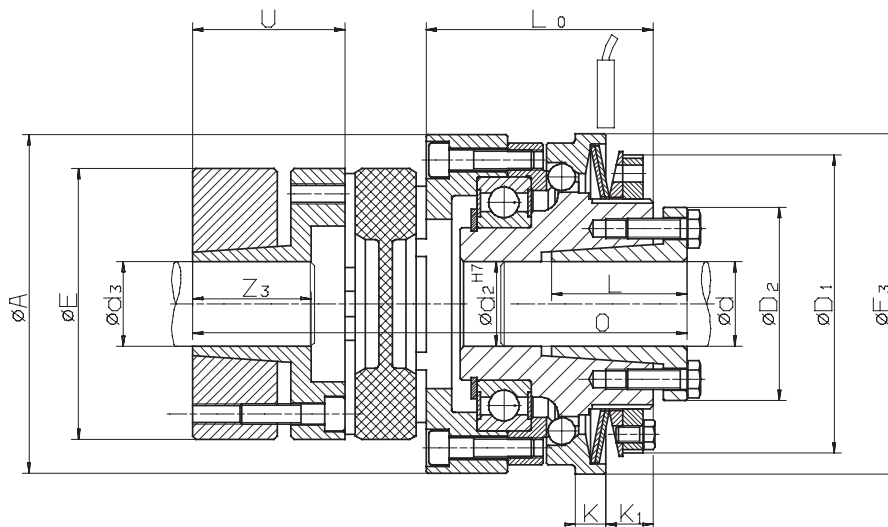
Forma de pedido

Tipo	Referencia	Para ajustar	Agujero d	Con final de carrera
STG 65. 1	4479-160 001	90 Nm	60 mm	Ver pág. 62 y 63

T
Campo de par

T
Últimos dígitos

de bolas
con acoplamiento elástico



Cuando reaccione el Limitador hay que parar inmediatamente la instalación

24-1

Datos técnicos

Tipo	Referencia	Campo de par 1			Campo de par 2			Campo de par 3		
		Par de ajuste Nm	Velocidad max. min ⁻¹	Últimos dígitos	Par de ajuste Nm	Velocidad max. min ⁻¹	Últimos dígitos	Par de ajuste Nm	Velocidad max. min ⁻¹	Últimos dígitos
STE 30.x	4479-625xxx	5 - 14	4 000	001	10 - 28	4 000	002	20 - 60	4 000	003
STE 40.x	4479-630xxx	9 - 27	3 000	001	18 - 54	3 000	002	38 - 115	3 000	003
STE 45.x	4479-640xxx	19 - 60	2 500	001	38 - 125	2 500	002	70 - 255	2 500	003
STE 55.x	4479-650xxx	35 - 110	2 000	001	80 - 220	2 000	002	160 - 440	2 000	003
STE 65.x	4479-660xxx	80 - 185	1 200	001	160 - 370	1 200	002	320 - 740	1 200	003

Dimensiones

Tipo	Referencia	Agujero d*		Agujero d ₃ **		A	D ₁	D ₂	E	F ₃	K	K ₁	L	L ₀	O	U	Z ₃	Recor. de conexion
		min. mm	max. mm	mm	mm	mm	mm	mm	mm	mm	mm	mm	mm	mm	mm	mm	mm	mm
STE 30.x	4479-625xxx	10	20	15	28	70	63	40,5	55	70	7	12	26	47	102	30	30	1,2
STE 30.x	4479-625xxx	19	25	15	28	70	63	42	55	70	7	12	26	47	102	30	30	1,2
STE 40.x	4479-630xxx	15	30	15	38	85	77	57	65	85	8	12	31	54,5	119,5	35	35	1,5
STE 45.x	4479-640xxx	19	30	20	45	100	88	64	80	100	9	14	40	67	146	45	45	1,8
STE 45.x	4479-640xxx	32	40	20	45	100	88	64	80	100	9	14	31	67	146	45	45	1,8
STE 55.x	4479-650xxx	32	50	25	50	115	100	73,5	95	115	10	16	29	73	159	50	50	2,0
STE 65.x	4479-660xxx	32	50	30	55	135	122	73,5	105	135	12	21	29	87	182	56	56	2,2
STE 65.x	4479-660xxx	55	60	30	55	135	122	89	105	135	12	21	45,5	87	182	56	56	2,2

El diámetro d₂ al final del alojamiento, es equivalente al diámetro elegido d y sirve como centrado adicional.

*Se puede suministrar con los siguientes diámetros interiores d: 10, 11, 12, 14, 15, 16, 18, 19, 20, 22, 24, 25, 28, 30, 32, 35, 38, 40, 42, 45, 48, 50, 55 y 60 mm.

**Se puede suministrar con los siguientes diámetros interiores d₃: 15, 16, 19, 20, 24, 25, 28, 30, 32, 35, 38, 40, 42, 45, 48, 50 y 55 mm.

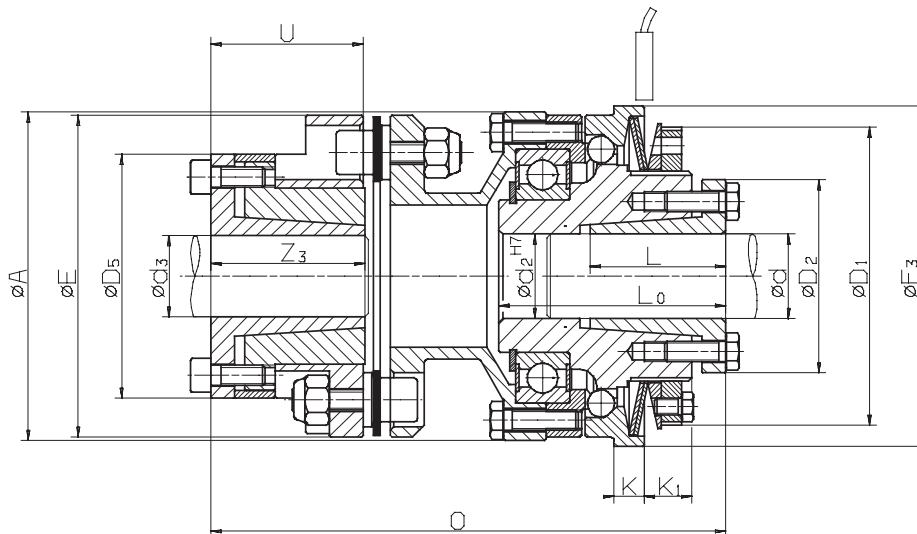
Forma de pedido

Tipo	Referencia	Par a ajustar	Agujero d	Agujero d ₃	Con final de carrera
STE 30. 1	4479-625 001	10 Nm	12 mm	20 mm	Ver pág. 62 y 63

└─┬─┘
Campo de par

└─┬─┘
Últimos dígitos

de bolas
con acoplamiento rígido de compensación



Cuando reaccione el Limitador hay que parar inmediatamente la instalación

25-1

Datos técnicos

Tipo	Referencia	Campo de par 1			Campo de par 2			Campo de par 3		
		Par de ajuste Nm	Velocidad max. min ⁻¹	Últimos dígitos	Par de ajuste Nm	Velocidad max. min ⁻¹	Últimos dígitos	Par de ajuste Nm	Velocidad max. min ⁻¹	Últimos dígitos
STL 30.x	4479-425xxx	5 - 14	4 000	001	10 - 28	4 000	002	20 - 60	4 000	003
STL 40.x	4479-430xxx	9 - 27	3 000	001	18 - 54	3 000	002	38 - 115	3 000	003
STL 45.x	4479-440xxx	19 - 60	2 500	001	38 - 125	2 500	002	70 - 255	2 500	003
STL 55.x	4479-450xxx	35 - 110	2 000	001	80 - 220	2 000	002	160 - 440	2 000	003
STL 65.x	4479-460xxx	80 - 185	1 200	001	160 - 370	1 200	002	320 - 740	1 200	003

Dimensiones

Tipo	Referencia	Agujero d*		Agujero d ₃ **		A	D ₁	D ₂	D ₅	E	F ₃	K	K ₁	L	L ₀	O	U	Z ₃	Recor. de conexión
		min. mm	max. mm	mm	mm	mm	mm	mm	mm	mm	mm	mm	mm	mm	mm	mm	mm	mm	mm
STL 30.x	4479-425xxx	10	20	11	20	65	63	40,5	42	53	70	7	12	26	47	95,5	25,5	26,5	1,2
STL 30.x	4479-425xxx	19	25	11	20	65	63	42	42	53	70	7	12	26	47	95,5	25,5	26,5	1,2
STL 40.x	4479-430xxx	15	30	15	30	80	77	57	58	72	85	8	12	31	56	114,5	33	31	1,5
STL 45.x	4479-440xxx	19	40	19	30	97	88	64	58	72	100	9	14	40	67	128	33	31	1,8
STL 45.x	4479-440xxx	19	40	24	42	97	88	64	72	89	100	9	14	31	67	150	44,5	45	1,8
STL 55.x	4479-450xxx	32	50	24	42	111	100	73,5	72	89	115	10	16	29	73	153,5	44,5	45	2,0
STL 65.x	4479-460xxx	32	50	32	42	131	122	73,5	79	118	135	12	21	29	85	163,5	35	29	2,2
STL 65.x	4479-460xxx	55	60	45	60	131	122	89	92	118	135	12	21	45,5	86	172,5	44	44	2,2

El diámetro d₂ al final del alojamiento, es equivalente al diámetro elegido d y sirve como centrado adicional.

*Se puede suministrar con los siguientes diámetros interiores d: 10, 11, 12, 14, 15, 16, 18, 19, 20, 22, 24, 25, 28, 30, 32, 35, 38, 40, 42, 45, 48, 50, 55 y 60 mm.

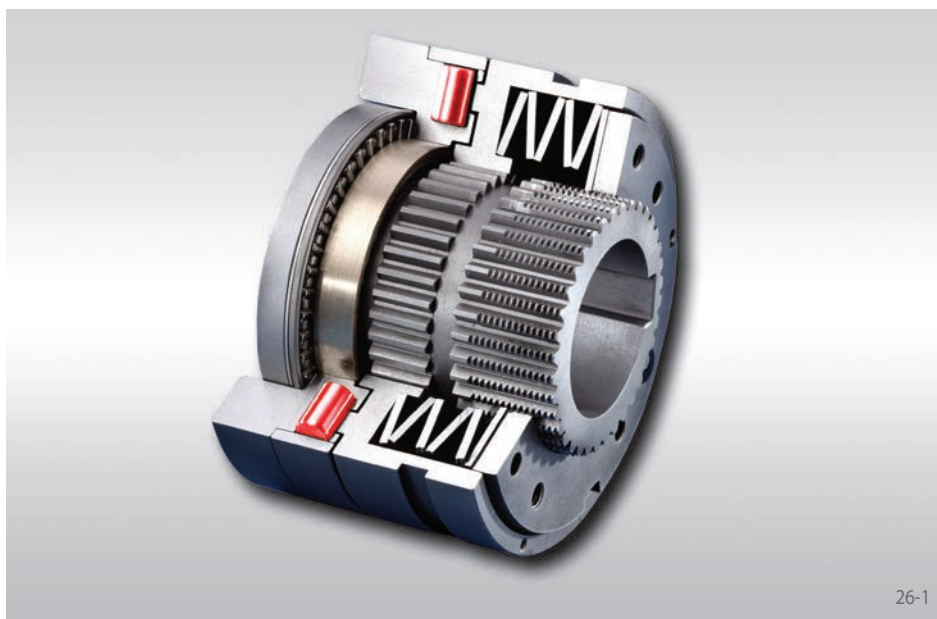
**Se puede suministrar con los siguientes diámetros interiores d₃: 15, 16, 19, 20, 24, 25, 28, 30, 32, 35, 38, 40, 42, 45, 48, 50 y 55 mm.

Forma de pedido

Tipo	Referencia	Par a ajustar	Agujero d	Agujero d ₃	Con final de carrera
STL 55. 3	4479-450 003	420 Nm	45 mm	35 mm	Ver pág. 62 y 63

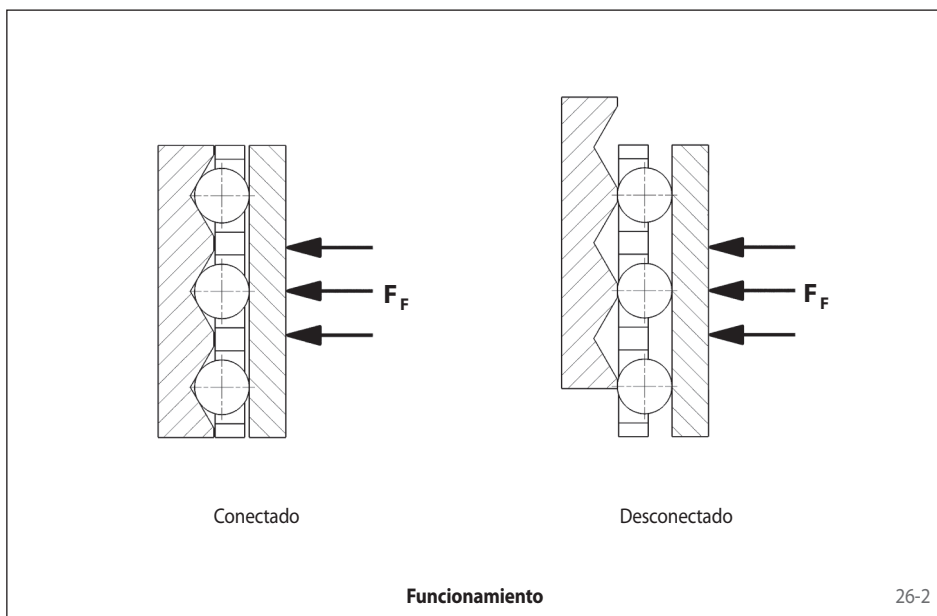
└─┬─┘
Campo de par

└─┬─┘
Últimos dígitos



Ventajas

- Conexión sincronizada después de 360°
- Rodamiento incorporado
- Chaveta lateral en brida de acoplamiento para grandes prestaciones
- Exacta graduación del par ajustado por escalonamiento preciso, incluso montado
- Económico



Principio con rodillos simples

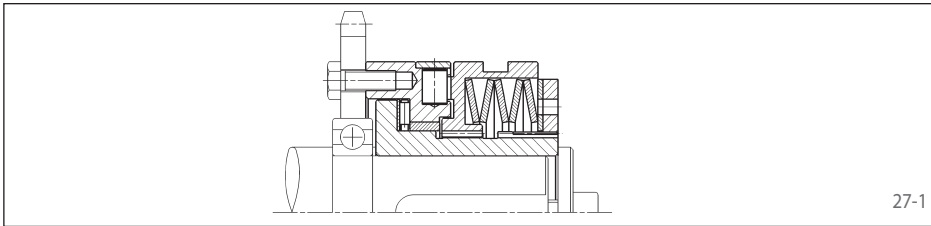
El par se transmite por presión de arandelas Belleville ejercida contra rodillos simples, que están guiados entre discos. Uno de ellos tiene ranuras. Al sobrepasar el par de ajuste el disco ranurado se desplaza. La división de las ranuras no es simétrica, lo que hace que los rodillos vuelvan, después de un giro de 360° a su posición inicial.

Accionamiento

- Al sobrepasar el par ajustado el SIKUMAT® comienza a carraquear.
- Pasada la sobrecarga el SIKUMAT® se conecta de nuevo, automáticamente y sincronizado después de 360°, en su posición inicial.
- Un final de carrera nos indica una posible sobrecarga, su señal puede ser utilizada para parar el motor o para cualquier otra orden de regulación.

Series

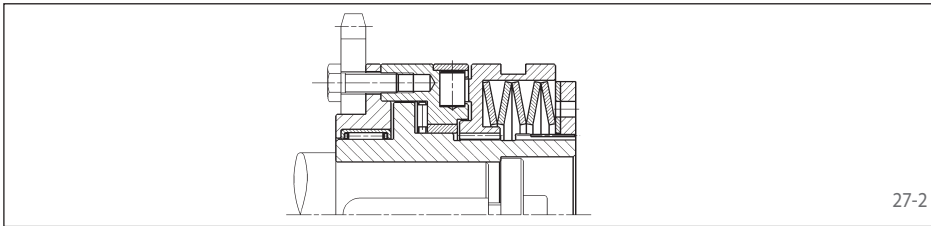
Serie SN - Version básica con conexión por brida



Para la conexión de piñones, poleas, ruedas dentadas etc. El elemento que se conecta debe ir centrado sobre el eje por parte del cliente.

Página 28

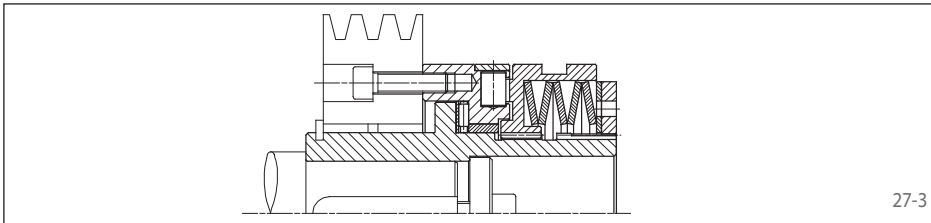
Serie SNR - con rodamiento incorporado y moyú corto



Con moyú corto y rodamiento incorporado para elementos de conexión estrechos.

Página 29

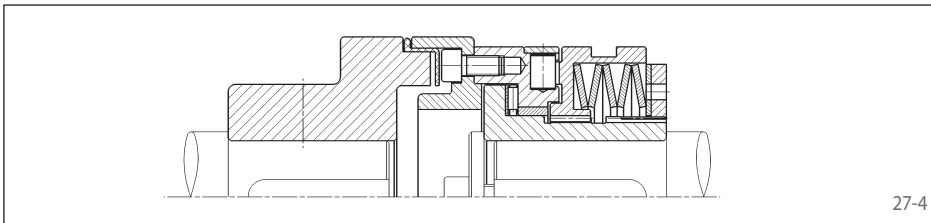
Serie SNG - con moyú largo



Con un moyú largo para la conexión de elementos anchos. El centrado del elemento de conexión, por cojinete de fricción o rodamiento a bolas, por parte del cliente.

Página 30

Serie SNE - con acoplamiento elástico



Para la unión elástica de ejes. Los elementos elásticos son resistentes al aceite.

Página 31

Indicaciones

Ajuste del par

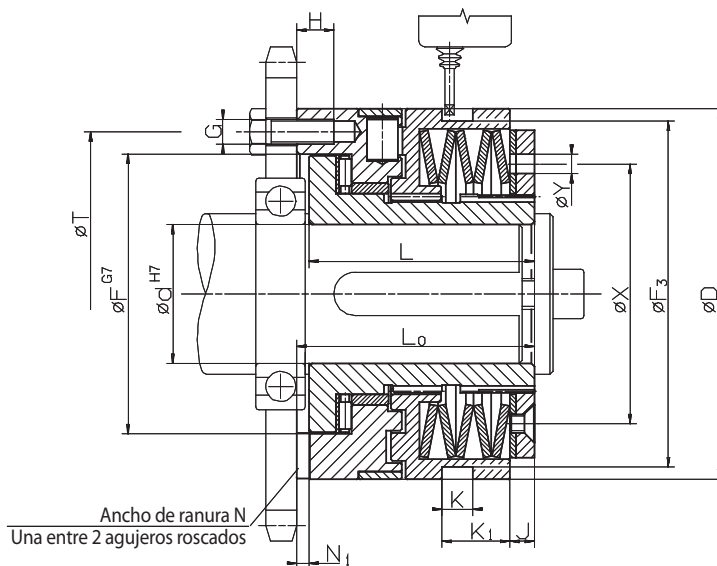
El par se ajusta normalmente en nuestra fábrica. Un ajuste o modificación del par por parte del cliente es posible. Mas información en las instrucciones de servicio y mantenimiento.

Final de carrera

La señalización de una sobrecarga se puede indicar a través de un final de carrera sin contacto o mecánico. Más detalles en las páginas 62 y 63.

de rodillos simples

Version básica con conexión por brida



Z = Número de agujeros roscados G en diámetro primitivo T · Cuando reaccione el Limitador hay que parar inmediatamente la instalación

28-1

Datos técnicos

Tipo	Referencia	Campo de par 1			Campo de par 2			Campo de par 3		
		Par de ajuste Nm	Velocidad max. min ⁻¹	Últimos dígitos	Par de ajuste Nm	Velocidad max. min ⁻¹	Últimos dígitos	Par de ajuste Nm	Velocidad max. min ⁻¹	Últimos dígitos
SN 32.x	4470-020xxx	5 - 10	1000	801	10 - 20	1000	802	20 - 40	500	803
SN 40.x	4470-025xxx	12 - 25	950	801	25 - 50	950	802	50 - 100	450	803
SN 55.x	4470-035xxx	25 - 50	800	801	50 - 100	800	802	100 - 200	400	803
SN 65.x	4470-045xxx	50 - 100	650	801	100 - 200	650	802	200 - 450	300	803
SN 80.x	4470-055xxx	100 - 200	550	801	200 - 400	550	802	400 - 800	250	803
SN 90.x	4470-065xxx	170 - 450	400	801	350 - 900	400	802	600 - 1800	150	803

Dimensiones

Tipo	Referencia	Agujero d		D	F	F ₃	G	H	J	K	K ₁	L	L ₀	N	N ₁	T	X	Y	Z	Recor. de conexión
		min. mm	max. mm																	
SN 32.x	4470-020xxx	7	20	55	41	50	M 5	6,5	3	9	13,5	35	38,5	6	3,1	48	38,5	5	6	1,2
SN 40.x	4470-025xxx	10	25	82	60	72,5	M 5	8	6	9	14,5	48	52	6	3,1	70	54	6	6	1,8
SN 55.x	4470-035xxx	14	35	100	78	90,5	M 6	10	6	9	15	56	61	8	3,6	89	70	6	6	2,0
SN 65.x	4470-045xxx	18	45	120	90,5	112	M 8	12	8,5	10	22,5	72	78	10	4,1	105	84	6	6	2,2
SN 80.x	4470-055xxx	24	55	146	105	140	M 10	15	11	9	25	93,5	100	12	4,1	125	108	7	6	2,5
SN 90.x	4470-065xxx	30	70 ¹⁾	176	120,5	170	M 12	17	12	9	30	107	113,5	14	4,6	155	129	10	6	3,0

Chavetero según DIN 6885, hoja 1 · Tolerancia de la chaveta JS9

¹⁾ Chavetero según DIN 6885, hoja 3 · Tolerancia de la chaveta JS9

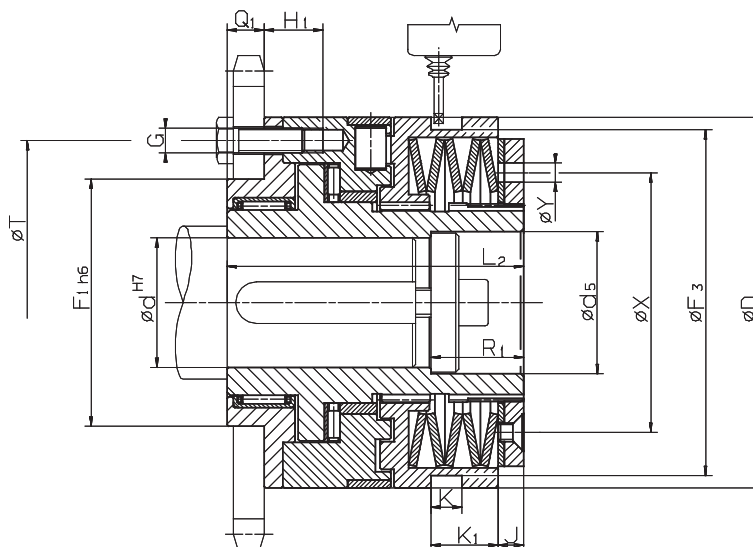
Forma de pedido

Tipo	Referencia	Par a ajustar	Agujero d	Con final de carrera
SN 32. 3	4470-020 803	30 Nm	9 mm	Ver pág. 62 y 63

T
Campo de par

T
Últimos dígitos

de rodillos simples
con rodamiento incorporado y moyú corto



Z = Número de agujeros roscados G en diámetro primitivo T · Cuando reaccione el Limitador hay que parar inmediatamente la instalación

29-1

Datos técnicos

Tipo	Referencia	Campo de par 1			Campo de par 2			Campo de par 3		
		Par de ajuste Nm	Velocidad max. min ⁻¹	Últimos dígitos	Par de ajuste Nm	Velocidad max. min ⁻¹	Últimos dígitos	Par de ajuste Nm	Velocidad max. min ⁻¹	Últimos dígitos
SNR 32.x	4470-920xxx	5 - 10	1000	801	10 - 20	1000	802	20 - 40	500	803
SNR 40.x	4470-925xxx	12 - 25	950	801	25 - 50	950	802	50 - 100	450	803
SNR 55.x	4470-935xxx	25 - 50	800	801	50 - 100	800	802	100 - 200	400	803
SNR 65.x	4470-945xxx	50 - 100	650	801	100 - 200	650	802	200 - 450	300	803
SNR 80.x	4470-955xxx	100 - 200	550	801	200 - 400	550	802	400 - 800	250	803
SNR 90.x	4470-965xxx	170 - 450	400	801	350 - 900	400	802	600 - 1800	150	803

Dimensiones

Tipo	Referencia	Agujero d		d ₅	D	F ₁	F ₃	G	H ₁	J	K	K ₁	L ₂	Q ₁	R ₁	T	X	Y	Z	Recor. de conexión
		min. mm	max. mm																	
SNR 32.x	4470-920xxx	7	20	21	55	38	50	M5	11,5	3	9	13,5	51,5	8	15	48	38,5	5	6	1,2
SNR 40.x	4470-925xxx	10	25	26	82	50	72,5	M5	16	6	9	14,5	70	10	20	70	54	6	6	1,8
SNR 55.x	4470-935xxx	14	35	36	100	60	90,5	M6	15	6	9	15	78	12	25	89	70	6	6	2,0
SNR 65.x	4470-945xxx	18	45	46	120	80	112	M8	18	8,5	10	22,5	96	12	30	105	84	6	6	2,2
SNR 80.x	4470-955xxx	24	55	56	146	100	140	M10	23,5	11	9	25	124,5	16	30	125	108	7	6	2,5
SNR 90.x	4470-965xxx	30	70 ¹⁾	66	176	120	170	M12	25,5	12	9	30	140	18	30	155	129	10	6	3,0

Chavetero según DIN 6885, hoja 1 · Tolerancia de la chaveta JS9

¹⁾ Chavetero según DIN 6885, hoja 3 · Tolerancia de la chaveta JS9

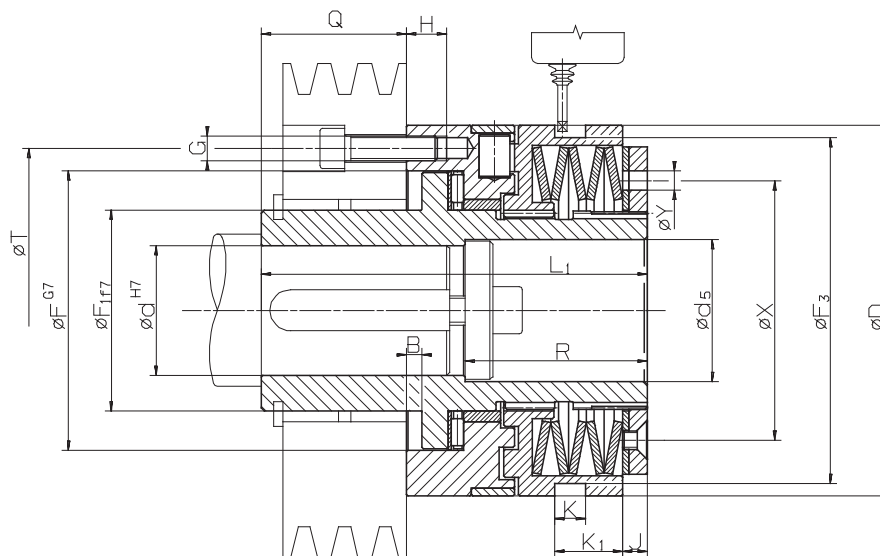
Forma de pedido

Tipo	Referencia	Par a ajustar	Agujero d	Con final de carrera
SNR 32. 2	4470-920 802	15 Nm	13 mm	Ver pág. 62 y 63

└─┬─┘
Campo de par

└─┬─┘
Últimos dígitos

de rodillos simples con moyú largo



Z = Número de agujeros roscados G en diámetro primitivo T • Cuando reaccione el Limitador hay que parar inmediatamente la instalación

30-1

Datos técnicos

Tipo	Referencia	Campo de par 1			Campo de par 2			Campo de par 3		
		Par de ajuste Nm	Velocidad max. min ⁻¹	Últimos dígitos	Par de ajuste Nm	Velocidad max. min ⁻¹	Últimos dígitos	Par de ajuste Nm	Velocidad max. min ⁻¹	Últimos dígitos
SNG 32.x	4470-120xxx	5 - 10	1000	801	10 - 20	1000	802	20 - 40	500	803
SNG 40.x	4470-125xxx	12 - 25	950	801	25 - 50	950	802	50 - 100	450	803
SNG 55.x	4470-135xxx	25 - 50	800	801	50 - 100	800	802	100 - 200	400	803
SNG 65.x	4470-145xxx	50 - 100	650	801	100 - 200	650	802	200 - 450	300	803
SNG 80.x	4470-155xxx	100 - 200	550	801	200 - 400	550	802	400 - 800	250	803
SNG 90.x	4470-165xxx	170 - 450	400	801	350 - 900	400	802	600 - 1800	150	803

Dimensiones

Tipo	Referencia	Agujero d		d ₅	B	D	F	F ₁	F ₃	G	H	J	K	K ₁	L ₁	Q	R	T	X	Y	Z	Recor. de conexion	
		min. mm	max. mm																				
SNG 32.x	4470-120xxx	7	20	21	4	55	41	28	50	M 5	6,5	3	9	13,5	66	27,5	25,5	48	38,5	5	6	6	1,2
SNG 40.x	4470-125xxx	10	25	26	4	82	60	38	72,5	M 5	8	6	9	14,5	83	33	35	70	54	6	6	6	1,8
SNG 55.x	4470-135xxx	14	35	36	5	100	78	52	90,5	M 6	10	6	9	15	100	39	45	89	70	6	6	6	2,0
SNG 65.x	4470-145xxx	18	45	46	5	120	90,5	65	112	M 8	12	8,5	10	22,5	125	47	59	105	84	6	6	6	2,2
SNG 80.x	4470-155xxx	24	55	56	6,5	146	105	78	140	M 10	15	11	9	25	152,5	52,5	60	125	108	7	6	6	2,5
SNG 90.x	4470-165xxx	30	70 ¹⁾	66	6,5	176	120,5	90	170	M 12	17	12	9	30	171	57,5	60	155	129	10	6	6	3,0

Chavetero según DIN 6885, hoja 1 • Tolerancia de la chaveta JS9

¹⁾ Chavetero según DIN 6885, hoja 3 • Tolerancia de la chaveta JS9

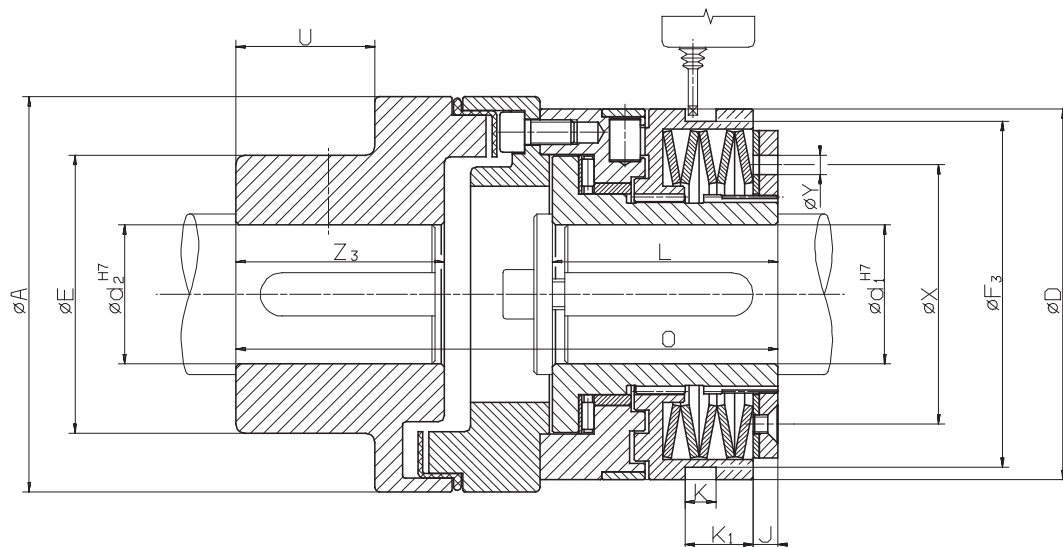
Forma de pedido

Tipo	Referencia	Par a ajustar	Agujero d	Con final de carrera
SNG 32. 2	4470-120 802	15 Nm	10 mm	Ver pág. 62 y 63

└─┬─┘
Campo de par

└─┬─┘
Últimos dígitos

de rodillos simples
con acoplamiento elástico



Z = Número de agujeros roscados G en diámetro primitivo T • Cuando reaccione el Limitador hay que parar inmediatamente la instalación

31-1

Datos técnicos

Tipo	Referencia	Campo de par 1			Campo de par 2			Campo de par 3		
		Par de ajuste Nm	Velocidad max. min ⁻¹	Últimos dígitos	Par de ajuste Nm	Velocidad max. min ⁻¹	Últimos dígitos	Par de ajuste Nm	Velocidad max. min ⁻¹	Últimos dígitos
SNE 32.x	4470-620xxx	5 - 10	1000	801	10 - 20	1000	802	20 - 40	500	803
SNE 40.x	4470-625xxx	12 - 25	950	801	25 - 50	950	802	50 - 100	450	803
SNE 55.x	4470-635xxx	25 - 50	800	801	50 - 100	800	802	100 - 200	400	803
SNE 65.x	4470-645xxx	50 - 100	650	801	100 - 200	650	802	200 - 450	300	803
SNE 80.x	4470-655xxx	100 - 200	550	801	200 - 400	550	802	400 - 800	250	803
SNE 90.x	4470-665xxx	170 - 450	400	801	350 - 900	400	802	600 - 1800	150	803

Dimensiones

Tipo	Referencia	Agujero d ₁		d ₂	A	E	D	F ₃	J	K	K ₁	L	O	U	X	Y	Z ₃	Recor. de conexión
		min. mm	max. mm															
SNE 32.x	4470-620xxx	7	20	30	67	46	55	50	3	9	13,5	35	86	15	38,5	5	28	1,2
SNE 40.x	4470-625xxx	10	25	50	112	79	82	72,5	6	9	14,5	48	137,5	38	54	6	58	1,8
SNE 55.x	4470-635xxx	14	35	50	112	79	100	90,5	6	9	15	56	147	38	70	6	58	2,0
SNE 65.x	4470-645xxx	18	45	60	128	90	120	112	8,5	10	22,5	72	176,5	45	84	6	67	2,2
SNE 80.x	4470-655xxx	24	55	60	148	90	146	140	11	9	25	93,5	211,5	45	108	7	67	2,5
SNE 90.x	4470-665xxx	30	70 ¹⁾	70	177	107	176	170	12	9	30	107	242,5	52	129	10	75	3,0
SNE 90.x	4470-665xxx	30	70 ¹⁾	90	198	140	176	170	12	9	30	107	272	52	129	10	75	3,0

Chavetero según DIN 6885, hoja 1 • Tolerancia de la chaveta JS9

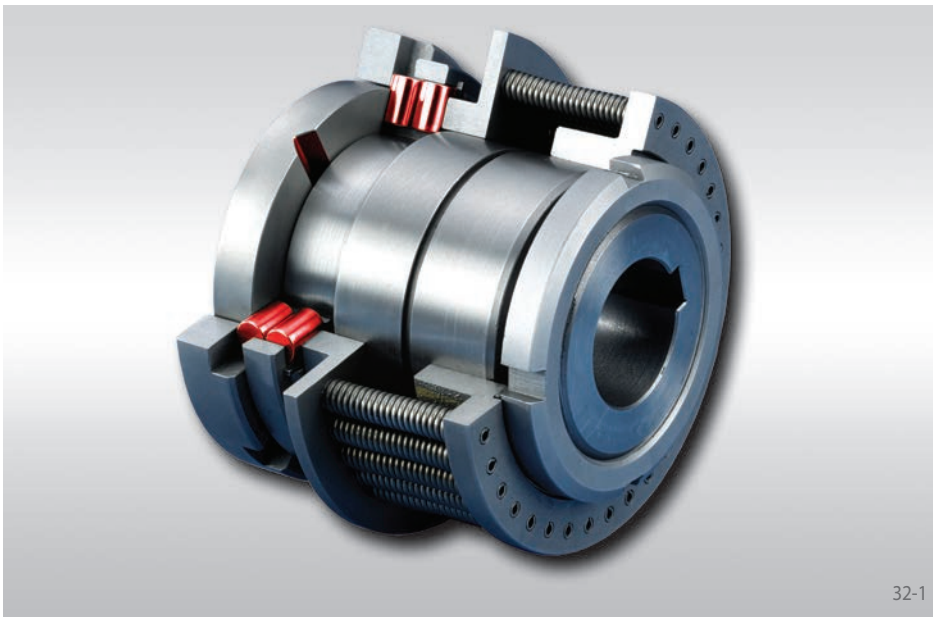
¹⁾ Chavetero según DIN 6885, hoja 3 • Tolerancia de la chaveta JS9

Forma de pedido

Tipo	Referencia	Par a ajustar	Agujero d ₁	Agujero d ₂	Con final de carrera
SNE 32. 2	4470-620 802	15 Nm	10 mm	20 mm	Ver pág. 62 y 63

└─┬─┘
Campo de par

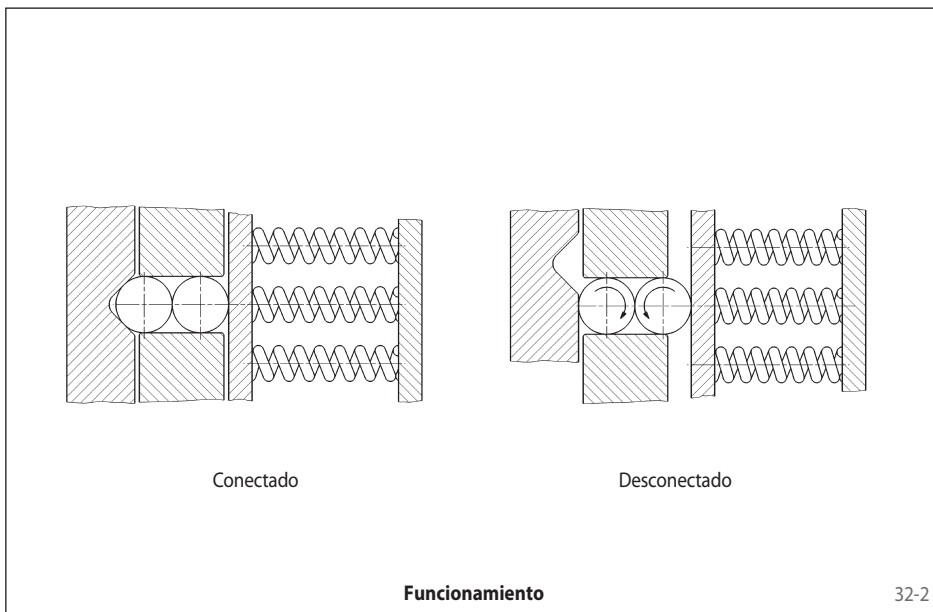
└─┬─┘
Últimos dígitos



32-1

Ventajas

- Par constante durante todo el periodo del funcionamiento, por el principio doble rodillo
- Conexión sincronizada después de 360°
- Transmisión de pares hasta 10 000 Nm
- Para diámetros de ejes hasta 125 mm



Principio con doble rodillo

El par se transmite por presión de muelles helicoidales ejercida contra 6 pares de rodillos dobles, que están guiados entre discos. Uno de ellos con ranuras. Si el par de reacción sobrepasa al par de apriete de los muelles, los rodillos ruedan entre sí, saliendo de las ranuras y comprimiendo los muelles. Esta característica y el diseño de los asientos de los rodillos le conceden una alta precisión de respuesta durante toda su duración de funcionamiento. La división de las ranuras no es simétrica, lo que hace que los rodillos vuelvan a su posición inicial después de un giro de 360°.

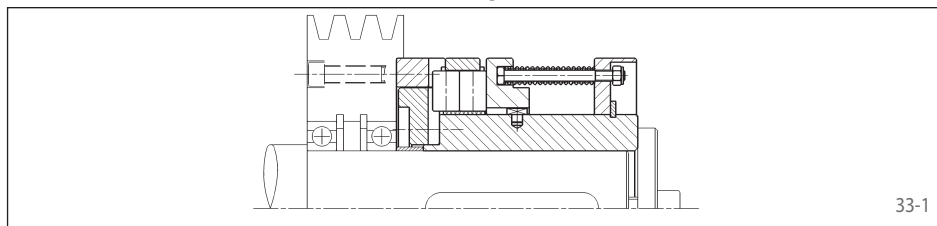
32-2

Accionamiento

- Al sobrepasar el par ajustado el SIKUMAT® comienza a carraquear.
- Pasada la sobrecarga el SIKUMAT® se conecta de nuevo, automáticamente y sincronizado después de 360°, en su posición inicial.
- Un final de carrera nos indica una posible sobrecarga, su señal puede ser utilizada para parar el motor o para cualquier otra orden de regulación.

Series

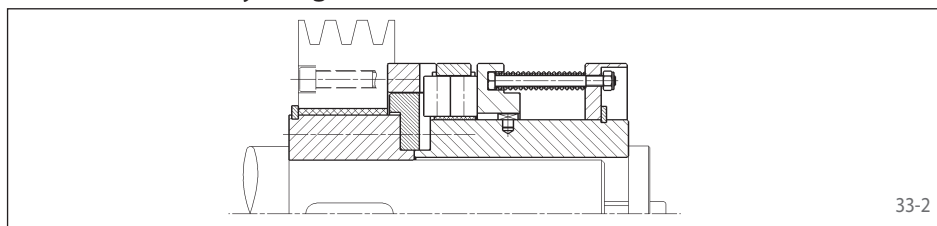
Serie SA - Version básica con conexión por brida



Para la conexión de piñones, poleas, ruedas dentadas etc. El elemento que se conecta debe ir centrado sobre el eje por parte del cliente.

Página 34

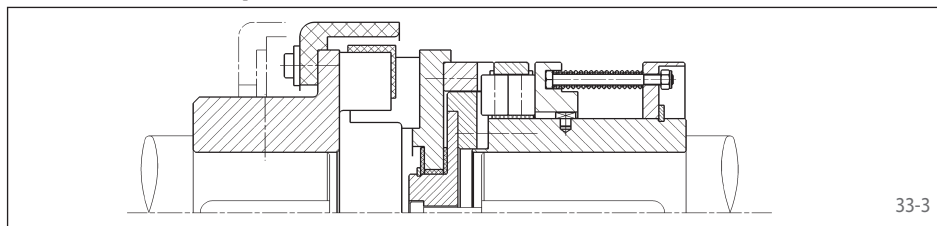
Serie SAG - con moyú largo



Con un moyú largo para la conexión de elementos anchos. El suministro incluye el casquillo antifricción.

Página 35

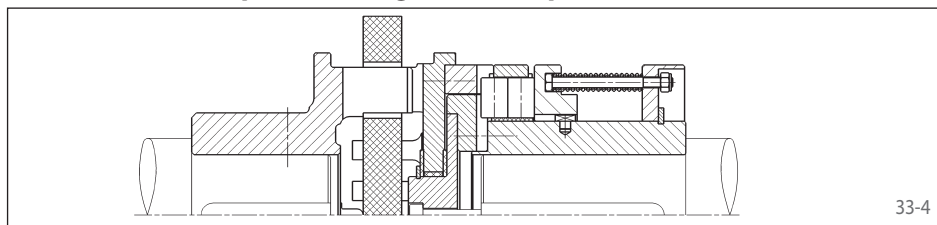
Serie SAE - con acoplamiento elástico



Para la unión elástica de ejes. Los elementos elásticos son resistentes al aceite.

Página 36

Serie SAL - con acoplamiento rígido de compensación



Para la unión rígida de ejes. Compensación de desalineaciones radiales y angulares.

Página 37

Indicaciones

Ajuste del par

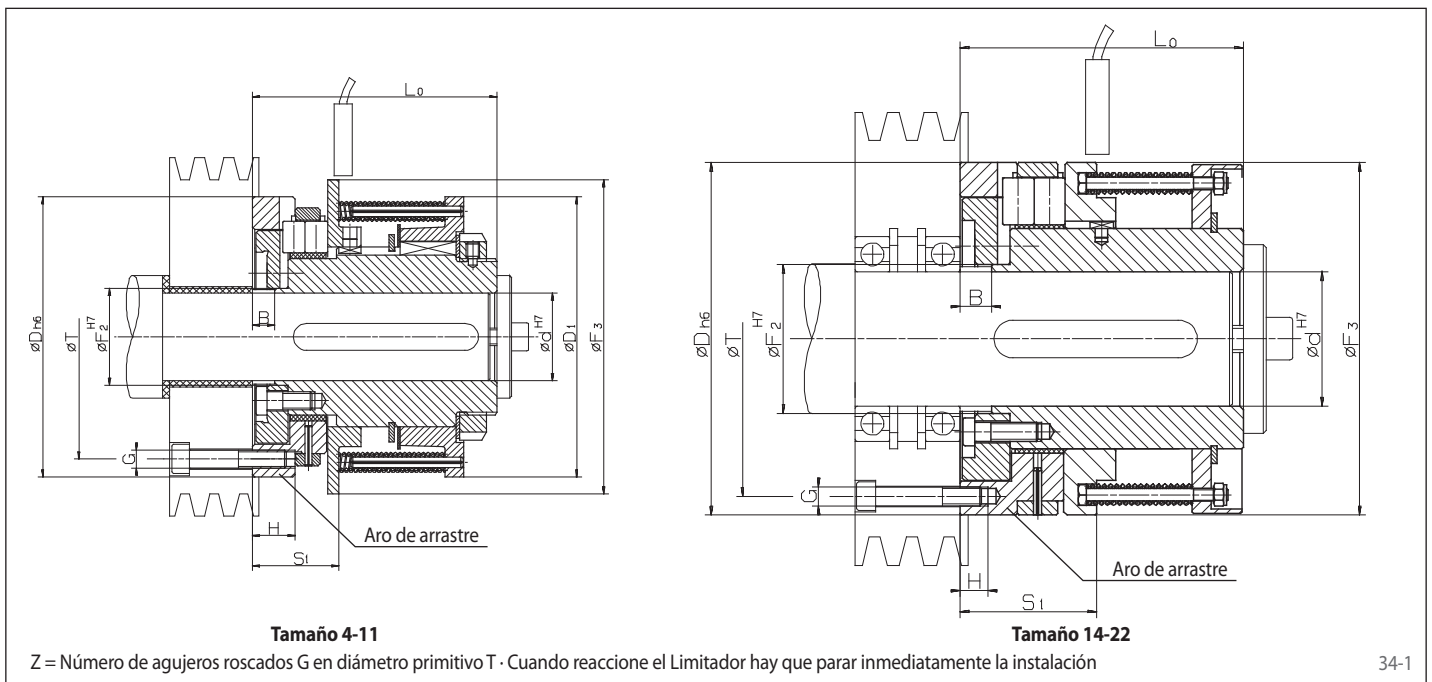
El par se ajusta normalmente en nuestra fábrica. Un ajuste o modificación del par por parte del cliente es posible. Personal no autorizado, como el operador de la máquina, no puede manipular el par de ajuste. Mas información en las instrucciones de servicio y mantenimiento.

Final de carrera

La señalización de una sobrecarga se puede indicar a través de un final de carrera sin contacto o mecánico. Más detalles en las páginas 62 y 63.

de doble rodillo

Version básica con conexión por brida



34-1

Datos técnicos

Tipo	Tipo	Par de ajuste Nm	Velocidad max. min ⁻¹
SA 4	4470-004800	7 - 80	1500
SA 7	4470-007800	26 - 310	800
SA 11	4470-011800	105 - 1250	500
SA 14	4470-014800	210 - 2500	400
SA 18	4470-018800	420 - 5000	315
SA 22	4470-022800	840 - 10000	250

Dimensiones

Tipo	Referencia	Agujero d		B	D	D ₁	F ₂	F ₃	G	H	L ₀	S ₁	T	Z	Recor. de conexión mm
		min. mm	max. mm												
SA 4	4470-004800	9	25	8	80	80	27	90	M 6	11	71	24	71	3	1,6
SA 7	4470-007800	25	40	10	125	125	43	140	M 8	19	109	38	109	6	2,5
SA 11	4470-011800	30	65	15	180	200	75	212	M 10	16	175	61	160	6	4,0
SA 14	4470-014800	50	80	20	224	-	95	224	M 12	18	180	87	200	6	5,0
SA 18	4470-018800	65	100	24	280	-	118	280	M 16	25	224	110	250	6	6,2
SA 22	4470-022800	80	125	30	355	-	150	355	M 20	30	280	140	315	6	8,0

Chavetero según DIN 6885, hoja 1 · Tolerancia de la chaveta P9

Forma de pedido

Tipo	Referencia	Par a ajustar	Agujero d	Con final de carrera
SA 4	4470-004 800	9 Nm	12 mm	Ver pág. 62 y 63

de doble rodillo
con moyú largo

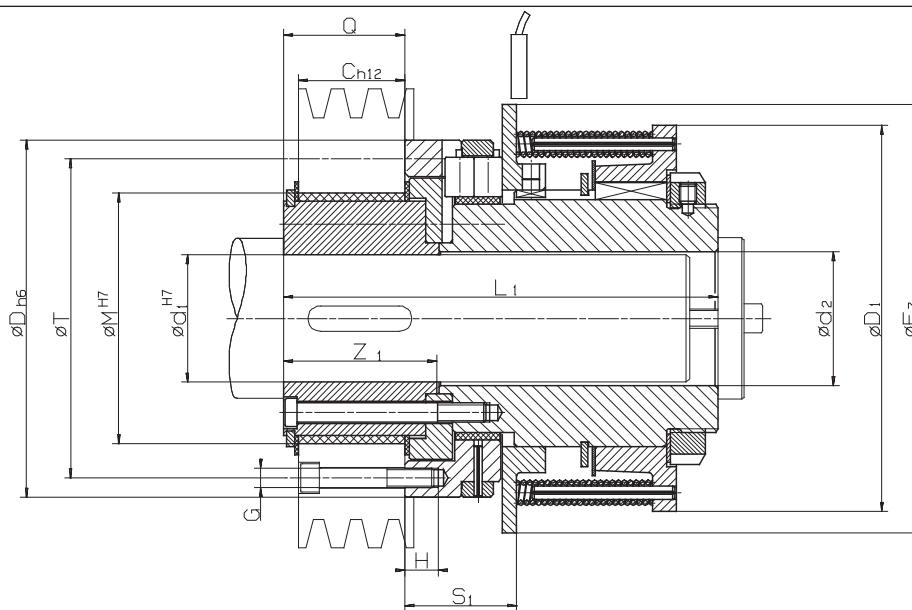


Imagen: Tamaño 4-11

Z = Número de agujeros roscados G en diámetro primitivo T · Cuando reaccione el Limitador hay que parar inmediatamente la instalación

35-1

Datos técnicos

Tipo	Tipo	Par de ajuste Nm	Velocidad max. min ⁻¹
SAG 4	4470-104800	7 - 80	1500
SAG 7	4470-107800	26 - 310	800
SAG 11	4470-111800	105 - 1250	500
SAG 14	4470-114800	210 - 2500	400

Dimensiones

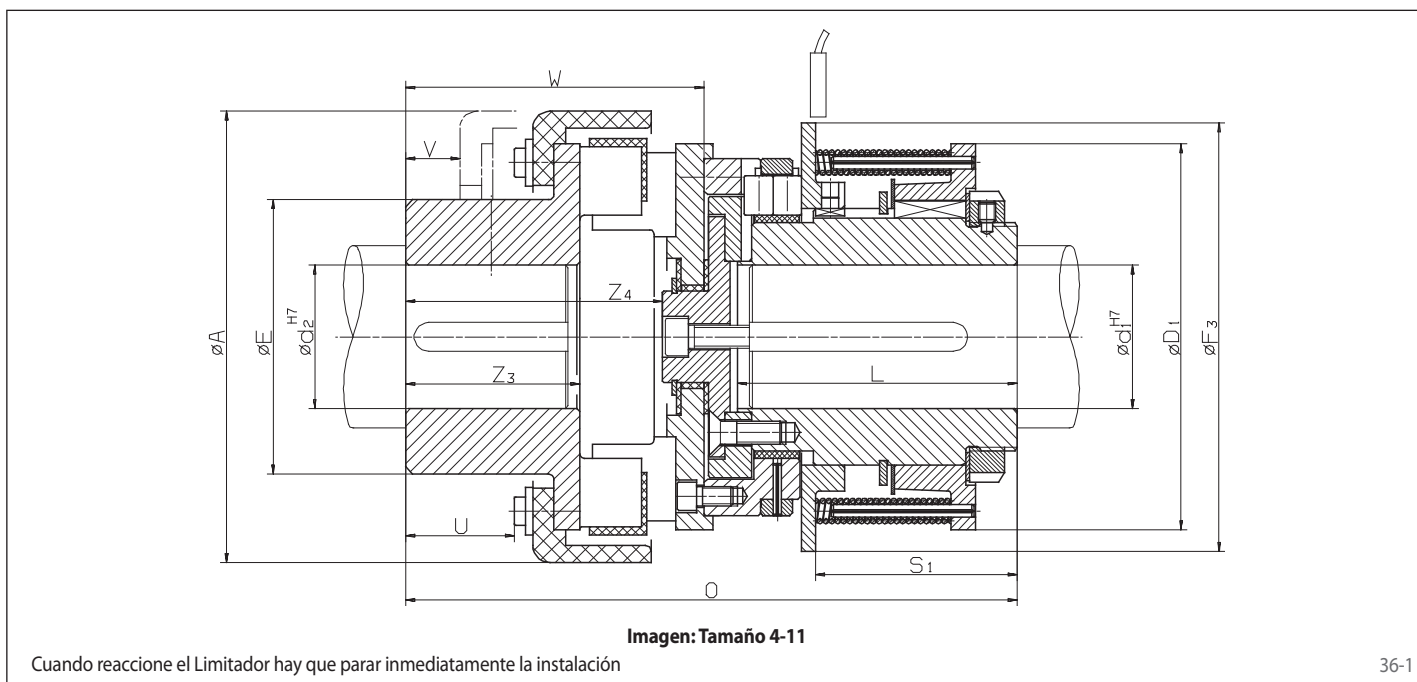
Tipo	Referencia	Agujero d ₁		C	D	D ₁	F ₃	G	H	L ₁	M	Q	S ₁	T	Z	Z ₁	Recor. de conexion mm
		min. mm	max. mm														
SAG 4	4470-104800	9	25	25	80	80	90	M 6	11	103	55	32	24	71	3	39	1,6
SAG 7	4470-107800	25	40	40	125	125	140	M 8	19	155	80	46	38	109	6	55	2,5
SAG 11	4470-111800	40	65	63	180	200	212	M 10	16	250	120	75	61	160	6	87	4,0
SAG 14	4470-114800	50	80	80	224	224	224	M 12	18	275	155	95	87	200	6	109	5,0

Agujero d₂ es 0,2 ... 0,5 mm mayor que d₁ para los tamaños 4 - 7
 Agujero d₂ es 0,5 ... 1,0 mm mayor que d₁ para los tamaños 11 - 14
 Chavetero según DIN 6885, hoja 1 · Tolerancia de la chaveta P 9

Forma de pedido

Tipo	Referencia	Par a ajustar	Agujero d ₁	Con final de carrera
SAG 4	4470-104 800	27 Nm	16 mm	Ver pág. 62 y 63

de doble rodillo
con acoplamiento elástico



36-1

Datos técnicos

Tipo	Tipo	Par de ajuste Nm	Velocidad max. min ⁻¹
SAE 4	4470-604800	7 - 80	1500
SAE 7	4470-607800	26 - 310	800
SAE 11	4470-611800	105 - 1250	500
SAE 14	4470-614800	210 - 2500	400
SAE 18	4470-618800	420 - 5000	315
SAE 22	4470-622800	840 - 10000	250

Dimensiones

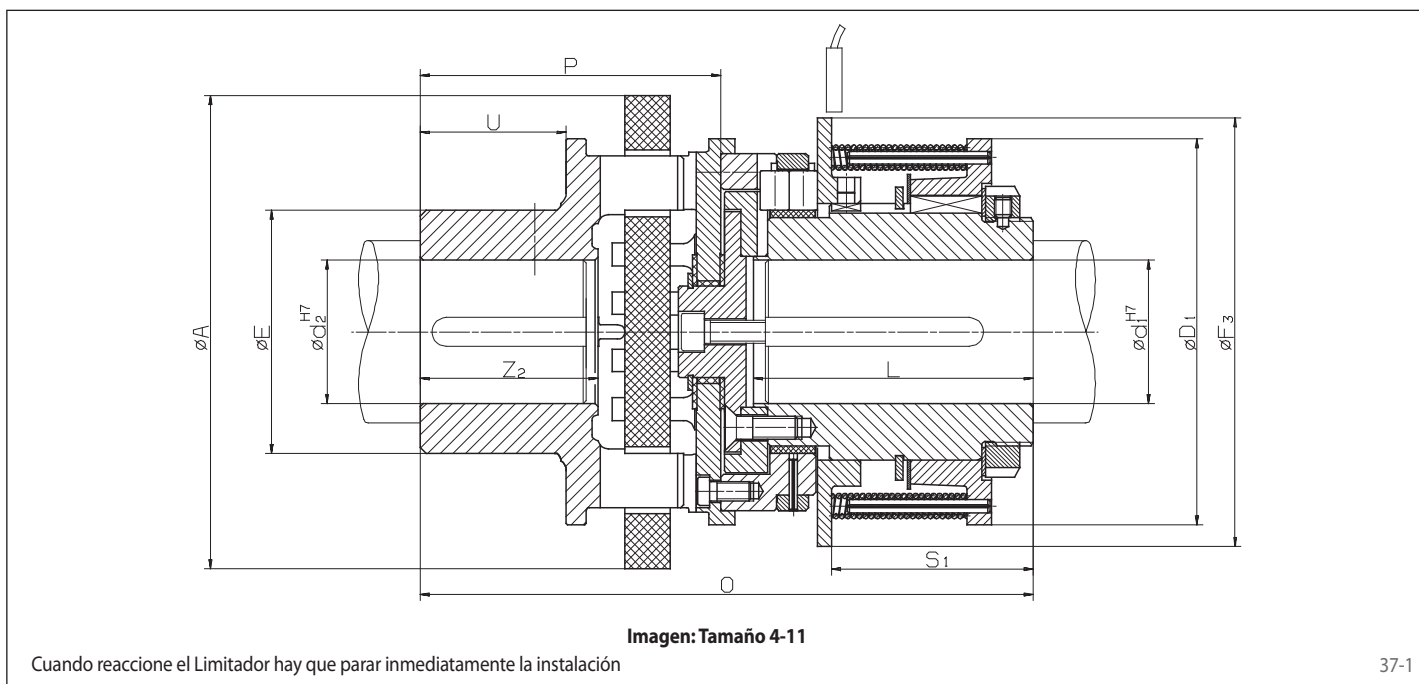
Tipo	Referencia	Agujero d ₁		Agujero d ₂		A	D ₁	F ₃	E	L	O	S ₁	U	V	W	Z ₃	Z ₄	Recor. de conexion mm
		min. mm	max. mm	min. mm	max. mm													
SAE 4	4470-604800	9	25	5	45	114	80	90	72	63	146	47	28	19	75	41	63	1,6
SAE 7	4470-607800	25	40	20	60	158	125	140	96	99	221	71	39	21	112	61	97	2,5
SAE 11	4470-611800	30	65	25	80	230	180	212	130	160	318	114	49	21	143	82	124	4,0
SAE 14	4470-614800	50	80	45	100	294	224	224	160	160	359	93	56	17	179	97	153	5,0
SAE 18	4470-618800	65	100	60	120	330	280	280	195	200	430	114	80	25	206	116	179	6,2
SAE 22	4470-622800	80	125	75	160	432	355	355	255	250	563	140	104	31	283	160	247	8,0

Chavetero según DIN 6885, hoja 1 · Tolerancia de la chaveta P9

Forma de pedido

Tipo	Referencia	Par a ajustar	Agujero d ₁	Agujero d ₂	Con final de carrera
SAE 4	4470-604 800	40 Nm	29 mm	40 mm	Ver pág. 62 y 63

de doble rodillo
con acoplamiento rígido de compensación



37-1

Datos técnicos

Tipo	Tipo	Par de ajuste Nm	Velocidad max. min ⁻¹
SAL 4	4470-404800	7 - 80	1500
SAL 7	4470-407800	26 - 310	800
SAL 11	4470-411800	105 - 1250	500
SAL 14	4470-414800	210 - 2500	400
SAL 18	4470-418800	420 - 5000	315
SAL 22	4470-422800	840 - 10000	250

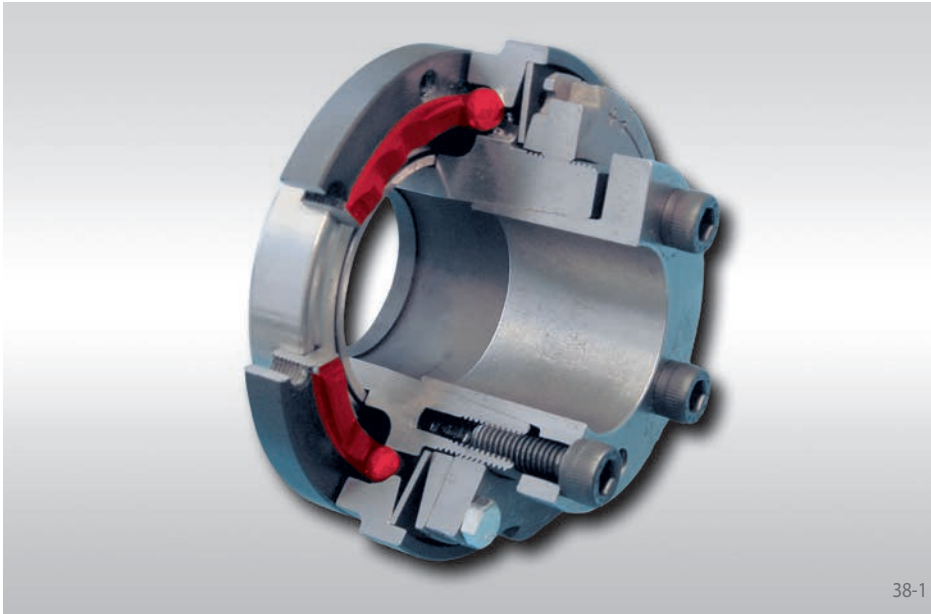
Dimensiones

Tipo	Referencia	Agujero d ₁		Agujero d ₂		A	D ₁	E	F ₃	L	O	P	U	S ₁	Z ₂	Recor. de conexion mm
		min. mm	max. mm	min. mm	max. mm											
SAL 4	4470-404800	9	25	16	35	110	80	53	90	63	148	77	33	47	42	1,6
SAL 7	4470-407800	25	40	30	50	160	125	85	140	99	214	105	51	71	62	2,5
SAL 11	4470-411800	30	65	50	90	250	200	150	212	160	335	160	81	114	100	4,0
SAL 14	4470-414800	50	80	60	110	315	224	175	224	160	384	204	101	93	124	5,0
SAL 18	4470-418800	65	100	60	110	315	280	175	280	200	462	238	101	114	124	6,2
SAL 22	4470-422800	80	125	75	140	400	355	216	355	250	600	320	130	140	160	8,0

Desalineación permitidas: Radiales 0,015 x ϕ A, angulares max. 3°
Chavetero según DIN 6885, hoja 1 · Tolerancia de la chaveta P9

Forma de pedido

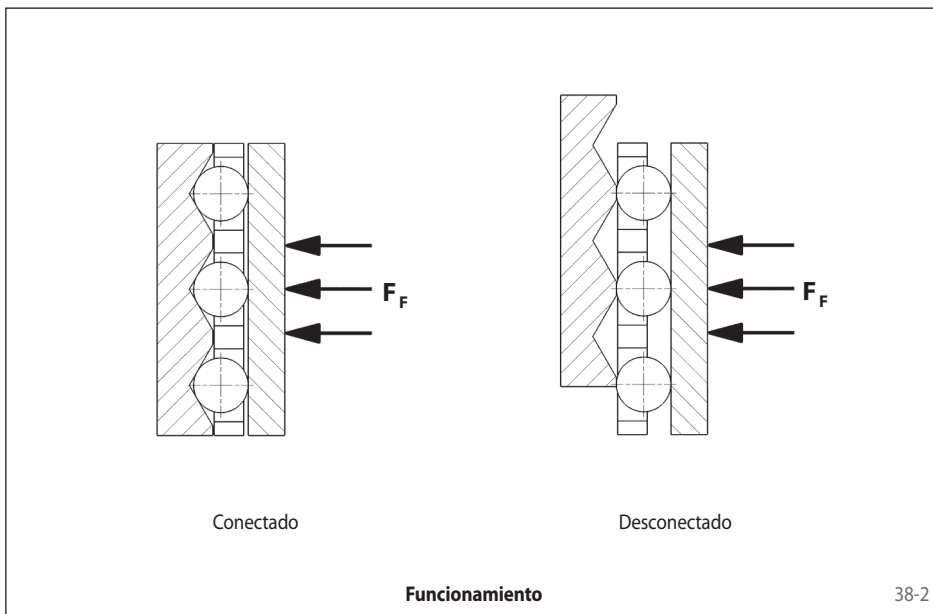
Tipo	Referencia	Par a ajustar	Agujero d ₁	Agujero d ₂	Con final de carrera
SAL 4	4470-404 800	13 Nm	13 mm	17 mm	Ver pág. 62 y 63



38-1

Ventajas

- Libre de holguras en los dos sentidos
- Construcción compacta con alta densidad de potencia
- Rodamiento incorporado para apoyo de la pieza accionada
- Gran exactitud de respuesta gracias a su principio de bolas
- Fijación simple y sin holguras al eje mediante casquillos de fijación cónica incorporado
- Fácil ajuste del par, incluso montado, mediante escalonamiento preciso



38-2

Principio a bolas sin holguras

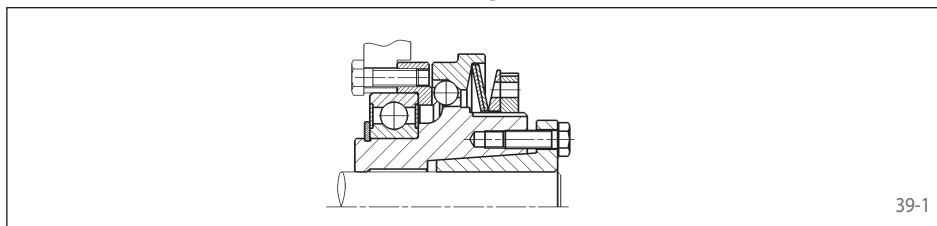
El par se transmite mediante bolas oprimidas en ranuras en forma de V por arandelas belleville. Estas ranuras están dispuestas axialmente en la parte motriz por lo que el par, se puede transmitir desde los dos sentidos libre de holguras. Cuando es alcanzado el par ajustado las bolas ruedan sobre si mismos saltando de ranura en ranura, mientras dure la sobrecarga. La división de las ranuras no es simétrica, lo que hace que las bolas vuelvan a su posición inicial después de un giro de 360°. Las características de las arandelas belleville proporcionan una protección rápida y efectiva contra la sobrecarga.

Accionamiento

- Cuando es alcanzado el par ajustado el Limitador de par SIKUMAT® carraquea libre de holguras.
- Pasada la sobrecarga el SIKUMAT® se conecta de nuevo, automáticamente y sincronizado después de 360°, en su posición inicial.
- Un final de carrera nos indica una posible sobrecarga, su señal puede ser utilizada para parar el motor o para cualquier otra orden de regulación.

Series

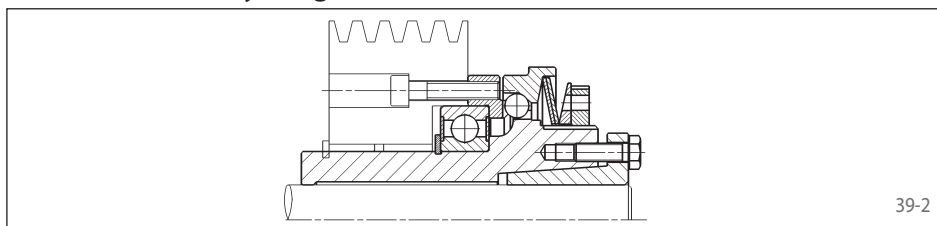
Serie SU - Version básica con conexión por brida



Para la conexión de piñones, poleas, ruedas dentadas etc. El elemento que se conecta debe ir directamente apoyado sobre el rodamiento incorporado.

Página 40

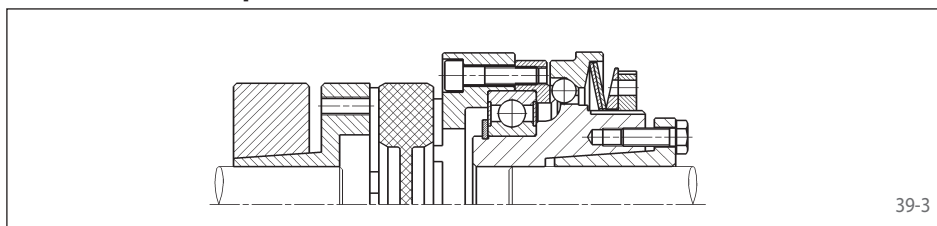
Serie SUG - con moyú largo



Con moyú largo para la conexión de elementos anchos. El elemento que se conecta debe ir directamente apoyado sobre el rodamiento incorporado; rodamientos radiales adicionales, por parte del cliente.

Página 41

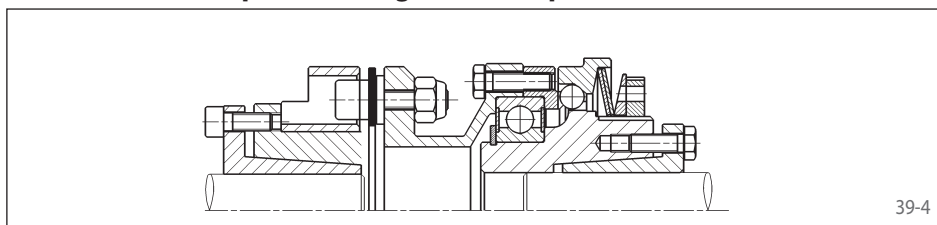
Serie SUE - con acoplamiento elástico



Para la unión elástica de ejes.

Página 42

Serie SUL - con acoplamiento rígido de compensación



Para la unión rígida de ejes.

Página 43

Indicaciones

Ajuste del par

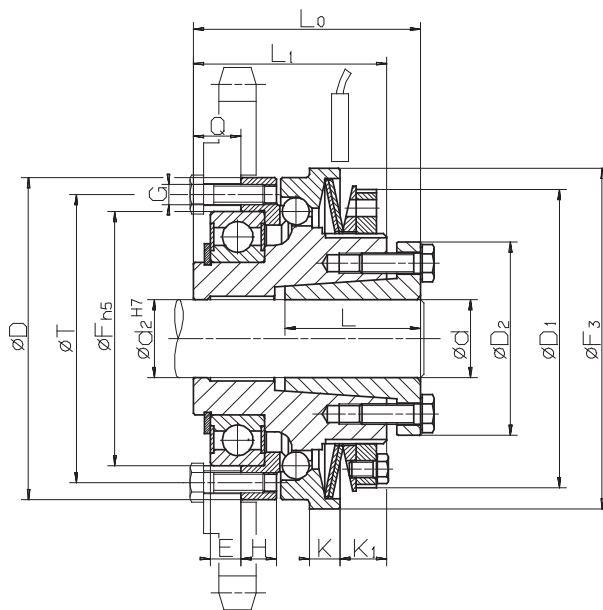
El par se ajusta normalmente en nuestra fábrica. Un ajuste o modificación del par por parte del cliente es posible. Mas información en las instrucciones de servicio y mantenimiento.

Final de carrera

La señalización de una sobrecarga se puede indicar a través de un final de carrera sin contacto o mecánico. Más detalles en las páginas 62 y 63.

de bolas

Version básica con conexión por brida



Z = Número de agujeros roscados G en diámetro primitivo T · Cuando reaccione el Limitador hay que parar inmediatamente la instalación

40-1

Datos técnicos

Tipo	Referencia	Campo de par 1			Campo de par 2			Campo de par 3		
		Par de ajuste Nm	Velocidad max. min ⁻¹	Últimos dígitos	Par de ajuste Nm	Velocidad max. min ⁻¹	Últimos dígitos	Par de ajuste Nm	Velocidad max. min ⁻¹	Últimos dígitos
SU 30.x	4479-025xxx	5 - 14	4000	101	10 - 28	4000	102	20 - 60	4000	103
SU 40.x	4479-030xxx	9 - 27	3000	101	18 - 54	3000	102	38 - 115	3000	103
SU 45.x	4479-040xxx	19 - 60	2500	101	38 - 125	2500	102	70 - 255	2500	103
SU 55.x	4479-050xxx	35 - 110	2000	101	80 - 220	2000	102	160 - 440	2000	103
SU 65.x	4479-060xxx	80 - 185	1200	101	160 - 370	1200	102	320 - 740	1200	103

Dimensiones

Tipo	Referencia	Agujero d*		D	D ₁	D ₂	E	F	F ₃	G	H	K	K ₁	L	L ₀	L ₁	Q	T	Z	Recor. de conexión mm
		min. mm	max. mm																	
SU 30.x	4479-025xxx	10	20	65	63	40,5	5	47	70	M 4	7,5	7	12	26	47	40	8	56	8	1,2
SU 30.x	4479-025xxx	19	25	65	63	42	5	47	70	M 4	7,5	7	12	26	47	40	8	56	8	1,2
SU 40.x	4479-030xxx	15	30	80	77	57	7	62	85	M 5	8	8	12	31	56	46	11	71	8	1,5
SU 45.x	4479-040xxx	19	30	95	88	57	9	75	100	M 6	10,5	9	14	40	67	57	14	85	8	1,8
SU 45.x	4479-040xxx	32	40	95	88	64	9	75	100	M 6	10,5	9	14	31	67	57	14	85	8	1,8
SU 55.x	4479-050xxx	32	50	110	100	73,5	10	90	115	M 6	12	10	16	29	73	63	16	100	8	2,0
SU 65.x	4479-060xxx	32	50	130	122	73,5	10	100	135	M 8	12	12	21	29	85	75	18	116	8	2,2
SU 65.x	4479-060xxx	55	60	130	122	89	10	100	135	M 8	12	12	21	45,5	86	75	18	116	8	2,2

El diámetro d₂ al final del alojamiento, es equivalente al diámetro elegido d y sirve como centrado adicional.

*Se puede suministrar con los siguientes diámetros interiores d: 10, 11, 12, 14, 15, 16, 18, 19, 20, 22, 24, 25, 28, 30, 32, 35, 38, 40, 42, 45, 48, 50, 55 y 60 mm.

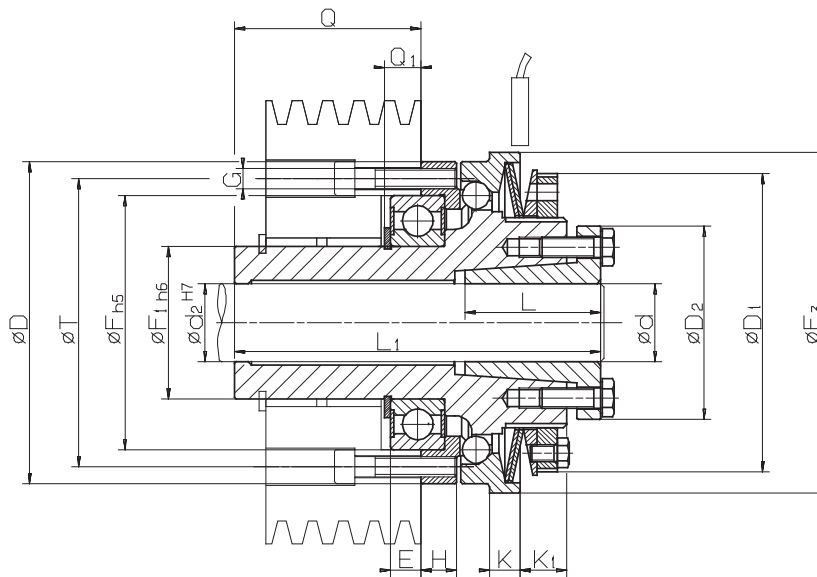
Forma de pedido

Tipo	Referencia	Par a ajustar	Agujero d	Con final de carrera
SU 40. 2	4479-030 102	25 Nm	20 mm	Ver pág. 62 y 63

└─┬─┘
Campo de par

└─┬─┘
Últimos dígitos

de bolas
con moyú largo



Z = Número de agujeros roscados G en diámetro primitivo T · Cuando reaccione el Limitador hay que parar inmediatamente la instalación

41-1

Datos técnicos

Tipo	Referencia	Campo de par 1			Campo de par 2			Campo de par 3		
		Par de ajuste Nm	Velocidad max. min ⁻¹	Últimos dígitos	Par de ajuste Nm	Velocidad max. min ⁻¹	Últimos dígitos	Par de ajuste Nm	Velocidad max. min ⁻¹	Últimos dígitos
SUG 30.x	4479-125xxx	5 - 14	4000	101	10 - 28	4000	102	20 - 60	4000	103
SUG 40.x	4479-130xxx	9 - 27	3000	101	18 - 54	3000	102	38 - 115	3000	103
SUG 45.x	4479-140xxx	19 - 60	2500	101	38 - 125	2500	102	70 - 255	2500	103
SUG 55.x	4479-150xxx	35 - 110	2000	101	80 - 220	2000	102	160 - 440	2000	103
SUG 65.x	4479-160xxx	80 - 185	1200	101	160 - 370	1200	102	320 - 740	1200	103

Dimensiones

Tipo	Referencia	Agujero d*		D	D ₁	D ₂	E	F	F ₁	F ₃	G	H	K	K ₁	L	L ₁	Q	Q ₁	T	Z	Recor. de conexion mm
		min. mm	max. mm																		
SUG 30.x	4479-125xxx	10	20	65	63	40,5	5	47	30	70	M 4	7,5	7	12	26	72	33	6,5	56	8	1,2
SUG 30.x	4479-125xxx	19	25	65	63	42	5	47	30	70	M 4	7,5	7	12	26	72	33	6,5	56	8	1,2
SUG 40.x	4479-130xxx	15	30	80	77	57	7	62	40	85	M 5	8	8	12	31	88	43	8,75	71	8	1,5
SUG 45.x	4479-140xxx	19	30	95	88	57	9	75	45	100	M 6	10,5	9	14	40	108	55	11,5	85	8	1,8
SUG 45.x	4479-140xxx	32	40	95	88	64	9	75	45	100	M 6	10,5	9	14	31	108	55	11,5	85	8	1,8
SUG 55.x	4479-150xxx	32	50	110	100	73,5	10	90	55	115	M 6	12	10	16	29	124	67	13	100	8	2,0
SUG 65.x	4479-160xxx	32	50	130	122	73,5	10	100	65	135	M 8	12	12	21	29	140	73	14	116	8	2,2
SUG 65.x	4479-160xxx	55	60	130	122	89	10	100	65	135	M 8	12	12	21	29	141	73	14	116	8	2,2

El diámetro d₂ al final del alojamiento, es equivalente al diámetro elegido d y sirve como centrado adicional.

*Se puede suministrar con los siguientes diámetros interiores d: 10, 11, 12, 14, 15, 16, 18, 19, 20, 22, 24, 25, 28, 30, 32, 35, 38, 40, 42, 45, 48, 50, 55 y 60 mm.

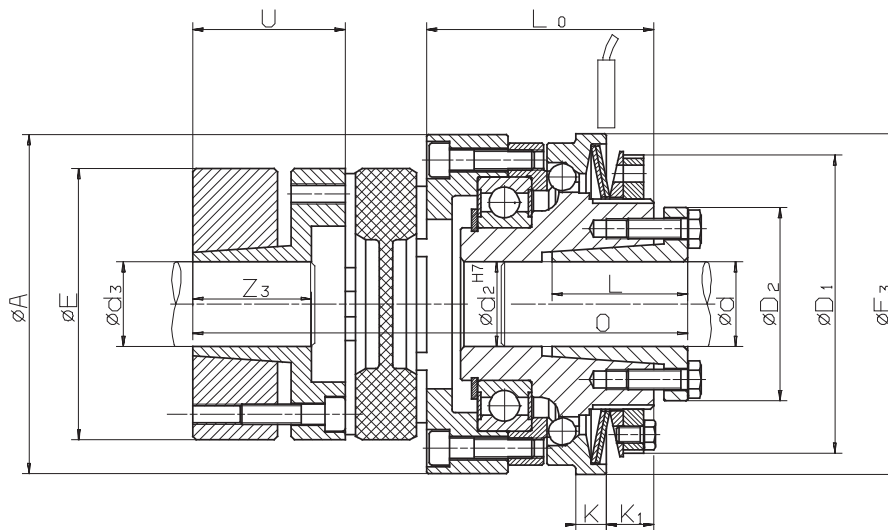
Forma de pedido

Tipo	Referencia	Par a ajustar	Agujero d	Con final de carrera
SUG 65. 1	4479-160 101	90 Nm	60 mm	Ver pág. 62 y 63

└─┬─┘
Campo de par

└─┬─┘
Últimos dígitos

de bolas
con acoplamiento elástico



Cuando reaccione el Limitador hay que parar inmediatamente la instalación

42-1

Datos técnicos

Tipo	Referencia	Campo de par 1			Campo de par 2			Campo de par 3		
		Par de ajuste Nm	Velocidad max. min ⁻¹	Últimos dígitos	Par de ajuste Nm	Velocidad max. min ⁻¹	Últimos dígitos	Par de ajuste Nm	Velocidad max. min ⁻¹	Últimos dígitos
SUE 30.x	4479-625xxx	5 - 14	4000	101	10 - 28	4000	102	20 - 60	4000	103
SUE 40.x	4479-630xxx	9 - 27	3000	101	18 - 54	3000	102	38 - 115	3000	103
SUE 45.x	4479-640xxx	19 - 60	2500	101	38 - 125	2500	102	70 - 255	2500	103
SUE 55.x	4479-650xxx	35 - 110	2000	101	80 - 220	2000	102	160 - 440	2000	103
SUE 65.x	4479-660xxx	80 - 185	1200	101	160 - 370	1200	102	320 - 740	1200	103

Dimensiones

Tipo	Referencia	Agujero d*		Agujero d ₃ **		A	D ₁	D ₂	E	F ₃	K	K ₁	L	L ₀	O	U	Z ₃	Recor. de conexión
		min. mm	max. mm	min. mm	max. mm													
SUE 30.x	4479-625xxx	10	20	15	28	70	63	40,5	55	70	7	12	26	47	102	30	30	1,2
SUE 30.x	4479-625xxx	19	25	15	28	70	63	42	55	70	7	12	26	47	102	30	30	1,2
SUE 40.x	4479-630xxx	15	30	15	38	85	77	57	65	85	8	12	31	54,5	119,5	35	35	1,5
SUE 45.x	4479-640xxx	19	30	20	45	100	88	57	80	100	9	14	40	67	146	45	45	1,8
SUE 45.x	4479-640xxx	32	40	20	45	100	88	64	80	100	9	14	31	67	146	45	45	1,8
SUE 55.x	4479-650xxx	32	50	25	50	115	100	73,5	95	115	10	16	29	73	159	50	50	2,0
SUE 65.x	4479-660xxx	32	50	30	55	135	122	73,5	105	135	12	21	29	87	182	56	56	2,2
SUE 65.x	4479-660xxx	55	60	30	55	135	122	89	105	135	12	21	45,5	87	182	56	56	2,2

El diámetro d₂ al final del alojamiento, es equivalente al diámetro elegido d y sirve como centrado adicional.

*Se puede suministrar con los siguientes diámetros interiores d: 10, 11, 12, 14, 15, 16, 18, 19, 20, 22, 24, 25, 28, 30, 32, 35, 38, 40, 42, 45, 48, 50, 55 y 60 mm.

**Se puede suministrar con los siguientes diámetros interiores d₃: 15, 16, 19, 20, 24, 25, 28, 30, 32, 35, 38, 40, 42, 45, 48, 50 y 55 mm.

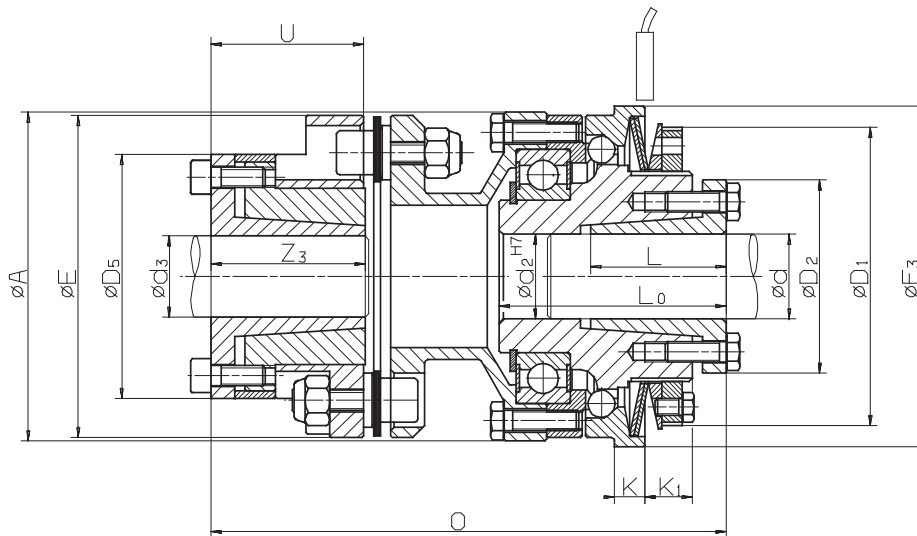
Forma de pedido

Tipo	Referencia	Par a ajustar	Agujero d	Agujero d ₃	Con final de carrera
SUE 30. 1	4479-625 101	10 Nm	12 mm	20 mm	Ver pág. 62 y 63

└─┬─┘
Campo de par

└─┬─┘
Últimos dígitos

de bolas con acoplamiento rígido de compensación



Cuando reaccione el Limitador hay que parar inmediatamente la instalación

43-1

Datos técnicos

Tipo	Referencia	Campo de par 1			Campo de par 2			Campo de par 3		
		Par de ajuste Nm	Velocidad max. min ⁻¹	Últimos dígitos	Par de ajuste Nm	Velocidad max. min ⁻¹	Últimos dígitos	Par de ajuste Nm	Velocidad max. min ⁻¹	Últimos dígitos
SUL 30.x	4479-425xxx	5 - 14	4000	101	10 - 28	4000	102	20 - 60	4000	103
SUL 40.x	4479-430xxx	9 - 27	3000	101	18 - 54	3000	102	38 - 115	3000	103
SUL 45.x	4479-440xxx	19 - 60	2500	101	38 - 125	2500	102	70 - 255	2500	103
SUL 55.x	4479-450xxx	35 - 110	2000	101	80 - 220	2000	102	160 - 440	2000	103
SUL 65.x	4479-460xxx	80 - 185	1200	101	160 - 370	1200	102	320 - 740	1200	103

Dimensiones

Tipo	Referencia	Agujero d*		Agujero d ₃ **		A	D ₁	D ₂	D ₅	E	F ₃	K	K ₁	L	L ₀	O	U	Z ₃	Recor. de conexion
		min. mm	max. mm	mm	mm	mm	mm	mm	mm	mm	mm	mm	mm	mm	mm	mm	mm	mm	mm
SUL 30.x	4479-425xxx	10	20	11	20	65	63	40,5	42	53	70	7	12	26	47	95,5	25,5	26,5	1,2
SUL 30.x	4479-425xxx	19	25	11	20	65	63	42	42	53	70	7	12	26	47	95,5	25,5	26,5	1,2
SUL 40.x	4479-430xxx	15	30	15	30	80	77	57	58	72	85	8	12	31	56	114,5	33	31	1,5
SUL 45.x	4479-440xxx	19	40	19	30	97	88	57	58	72	100	9	14	40	67	128	33	31	1,8
SUL 45.x	4479-440xxx	19	40	24	42	97	88	64	72	89	100	9	14	31	67	150	44,5	45	1,8
SUL 55.x	4479-450xxx	32	50	24	42	111	100	73,5	72	89	115	10	16	29	73	153,5	44,5	45	2,0
SUL 65.x	4479-460xxx	32	50	32	42	131	122	73,5	79	118	135	12	21	29	85	163,5	35	29	2,2
SUL 65.x	4479-460xxx	55	60	45	60	131	122	89	92	118	135	12	21	45,5	86	172,5	44	44	2,2

El diámetro d₂ al final del alojamiento, es equivalente al diámetro elegido d y sirve como centrado adicional.

*Se puede suministrar con los siguientes diámetros interiores d: 10, 11, 12, 14, 15, 16, 18, 19, 20, 22, 24, 25, 28, 30, 32, 35, 38, 40, 42, 45, 48, 50, 55 y 60 mm.

**Se puede suministrar con los siguientes diámetros interiores d₃: 15, 16, 19, 20, 24, 25, 28, 30, 32, 35, 38, 40, 42, 45, 48, 50 y 55 mm.

Forma de pedido

Tipo	Referencia	Par a ajustar	Agujero d	Agujero d ₃	Con final de carrera
SUL 55. 3	4479-450 103	420 Nm	45 mm	35 mm	Ver pág. 62 y 63

└─┬─┘
Campo de par

└─┬─┘
Últimos dígitos



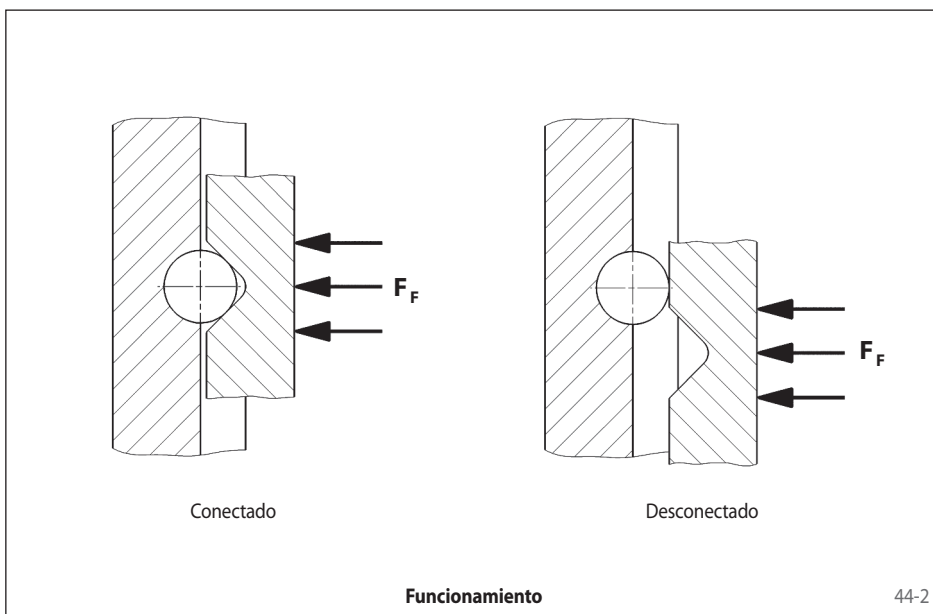
44-1

Ventajas

- En caso de sobrecarga desconexión automática de la parte motriz y la accionada
- Rodamiento incorporado
- Chaveta lateral en brida de acoplamiento para grandes prestaciones
- Exacta graduación del par de ajuste de precisión escalonada incluso montado
- Económico

Principio con rodillo simple

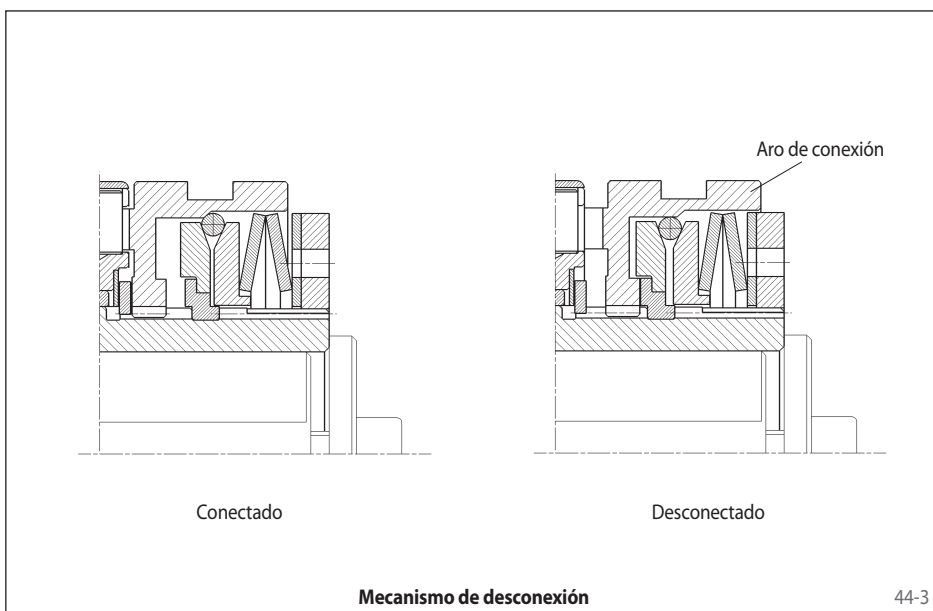
El par se transmite por presión de arandelas belleuille ejercida contra rodillos simples, que están guiados entre discos, uno de ellos ranurado. Al sobrepasar el par de ajuste el disco ranurado, se desplaza y el SIKUMAT® se desconecta. Un mecanismo de desconexión mantiene el aro ranurado desconectado.



44-2

Accionamiento

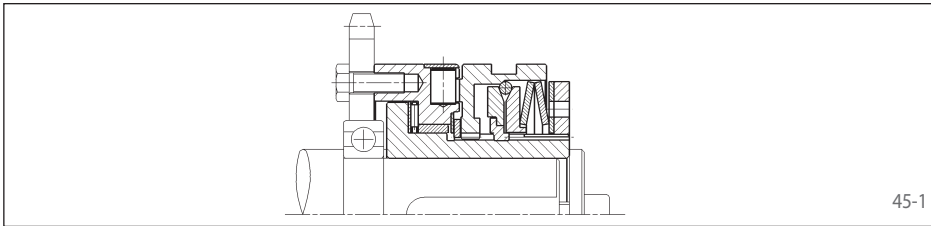
- Al sobrepasar el par ajustado el SIKUMAT® separa la parte motriz de la accionada.
- Pasada la sobrecarga el SIKUMAT® se conecta de nuevo manualmente.
- Para conectarlo de nuevo es necesario efectuar una fuerza axial, oprimiendo el aro de conexión.



44-3

Series

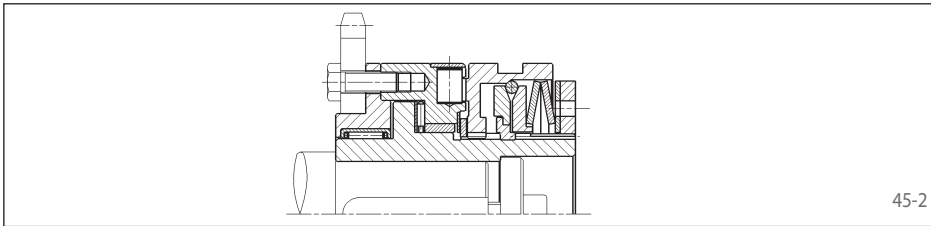
Serie SR - Version básica con conexión por brida



Para la conexión de piñones, poleas, ruedas dentadas etc. El elemento que se conecta debe ir centrado sobre el eje por parte del cliente.

Página 46

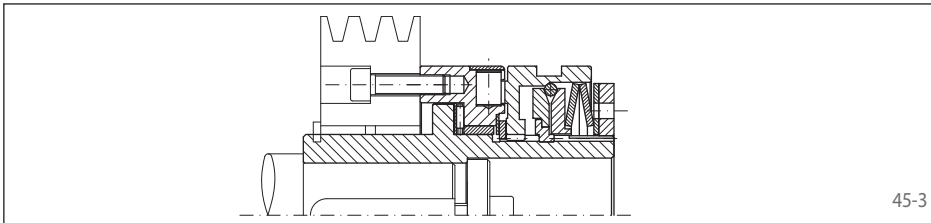
Serie SRR - con rodamiento incorporado y moyú corto



Con moyú corto y rodamiento incorporado para elementos de conexión estrechos.

Página 47

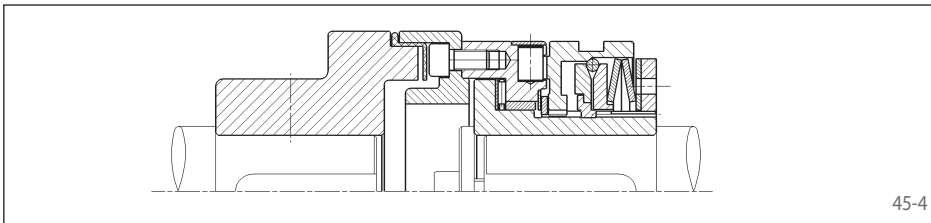
Serie SRG - con moyú largo



Con un moyú largo para la conexión de elementos anchos. El centrado del elemento de conexión, por cojinete de fricción o rodamiento a bolas, por parte del cliente.

Página 48

Serie SRE - con acoplamiento elástico



Para la unión elástica de ejes. Los elementos elásticos son resistentes al aceite.

Página 49

Indicaciones

Ajuste del par

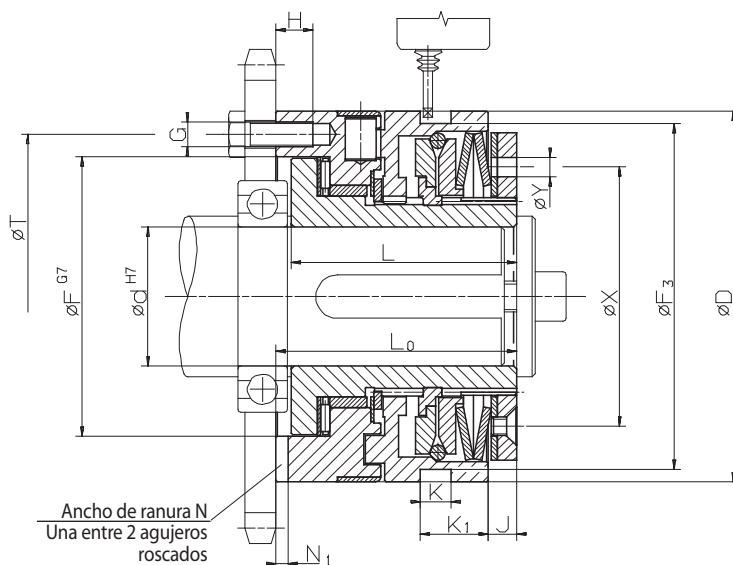
El par se ajusta normalmente en nuestra fábrica. Un ajuste o modificación del par por parte del cliente es posible. Mas información en las instrucciones de servicio y mantenimiento.

Final de carrera

La señalización de una sobrecarga se puede indicar a través de un final de carrera sin contacto o mecánico. Más detalles en las páginas 62 y 63.

de rodillos simples

Version básica con conexión por brida



Z = Número de agujeros roscados G en diámetro primitivo T

46-1

Datos técnicos

Tipo	Referencia	Campo de par 1			Campo de par 2			Campo de par 3		
		Par de ajuste Nm	Velocidad max. min ⁻¹	Últimos dígitos	Par de ajuste Nm	Velocidad max. min ⁻¹	Últimos dígitos	Par de ajuste Nm	Velocidad max. min ⁻¹	Últimos dígitos
SR 32.x	4470-020xxx	5 - 10	6000	601	10 - 20	6000	602	20 - 40	6000	603
SR 40.x	4470-025xxx	12 - 25	5000	601	25 - 50	5000	602	50 - 100	5000	603
SR 55.x	4470-035xxx	25 - 50	4000	601	50 - 100	4000	602	100 - 200	4000	603
SR 65.x	4470-045xxx	50 - 100	3500	601	100 - 200	3500	602	200 - 450	3500	603
SR 80.x	4470-055xxx	100 - 200	3000	601	200 - 400	3000	602	400 - 800	3000	603
SR 90.x	4470-065xxx	170 - 450	2300	601	350 - 900	2300	602	600 - 1800	2300	603

Dimensiones

Tipo	Referencia	Agujero d		D	F	F ₃	G	H	J	K	K ₁	L	L ₀	N	N ₁	T	X	Y	Z	Recor. de conexión
		min. mm	max. mm																	
SR 32.x	4470-020xxx	7	20	55	41	50	M 5	6,5	3	9	13,5	35	38,5	6	3,1	48	38,5	5	6	1,2
SR 40.x	4470-025xxx	10	25	82	60	72,5	M 5	8	6	9	14,5	48	52	6	3,1	70	54	6	6	1,8
SR 55.x	4470-035xxx	14	35	100	78	90,5	M 6	10	6	9	15	56	61	8	3,6	89	70	6	6	2,0
SR 65.x	4470-045xxx	18	45	120	90,5	112	M 8	12	8,5	10	22,5	72	78	10	4,1	105	84	6	6	2,2
SR 80.x	4470-055xxx	24	55	146	105	140	M 10	15	11	9	25	93,5	100	12	4,1	125	108	7	6	2,5
SR 90.x	4470-065xxx	30	70 ¹⁾	176	120,5	170	M 12	17	12	9	30	107	113,5	14	4,6	155	129	10	6	3,0

Chavetero según DIN 6885, hoja 1 · Tolerancia de la chaveta JS9

¹⁾ Chavetero según DIN 6885, hoja 3 · Tolerancia de la chaveta JS9

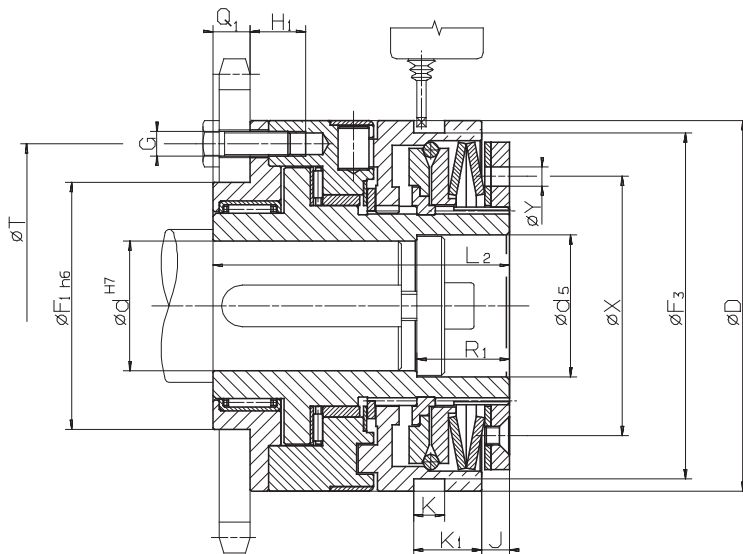
Forma de pedido

Tipo	Referencia	Par a ajustar	Agujero d	Con final de carrera
SR 40. 2	4470-025 602	30 Nm	21 mm	Ver pág. 62 y 63

Tipo
Campo de par

Últimos dígitos

de rodillos simples con rodamiento incorporado y moyú corto



Z = Número de agujeros roscados G en diámetro primitivo T

47-1

Datos técnicos

Tipo	Referencia	Campo de par 1			Campo de par 2			Campo de par 3		
		Par de ajuste Nm	Velocidad max. min ⁻¹	Últimos dígitos	Par de ajuste Nm	Velocidad max. min ⁻¹	Últimos dígitos	Par de ajuste Nm	Velocidad max. min ⁻¹	Últimos dígitos
SRR 32.x	4470-920xxx	5 - 10	6000	601	10 - 20	6000	602	20 - 40	6000	603
SRR 40.x	4470-925xxx	12 - 25	5000	601	25 - 50	5000	602	50 - 100	5000	603
SRR 55.x	4470-935xxx	25 - 50	4000	601	50 - 100	4000	602	100 - 200	4000	603
SRR 65.x	4470-945xxx	50 - 100	3500	601	100 - 200	3500	602	200 - 450	3500	603
SRR 80.x	4470-955xxx	100 - 200	3000	601	200 - 400	3000	602	400 - 800	3000	603
SRR 90.x	4470-965xxx	170 - 450	2300	601	350 - 900	2300	602	600 - 1800	2300	603

Dimensiones

Tipo	Referencia	Agujero d		d ₅	D	F ₁	F ₃	G	H ₁	J	K	K ₁	L ₂	Q ₁	R ₁	T	X	Y	Z	Recor. de conexión mm
		min. mm	max. mm																	
SRR 32.x	4470-920xxx	7	20	21	55	38	50	M 5	11,5	3	9	13,5	51,5	8	15	48	38,5	5	6	1,2
SRR 40.x	4470-925xxx	10	25	26	82	50	72,5	M 5	16	6	9	14,5	70	10	20	70	54	6	6	1,8
SRR 55.x	4470-935xxx	14	35	36	100	60	90,5	M 6	15	6	9	15	78	12	25	89	70	6	6	2
SRR 65.x	4470-945xxx	18	45	46	120	80	112	M 8	18	8,5	10	22,5	96	12	30	105	84	6	6	2,2
SRR 80.x	4470-955xxx	24	55	56	146	100	140	M 10	23,5	11	9	25	124,5	16	30	125	108	7	6	2,5
SRR 90.x	4470-965xxx	30	70 ¹⁾	66	176	120	170	M 12	25,5	12	9	30	140	18	30	155	129	10	6	3

Chavetero según DIN 6885, hoja 1 · Tolerancia de la chaveta JS9

¹⁾ Chavetero según DIN 6885, hoja 3 · Tolerancia de la chaveta JS9

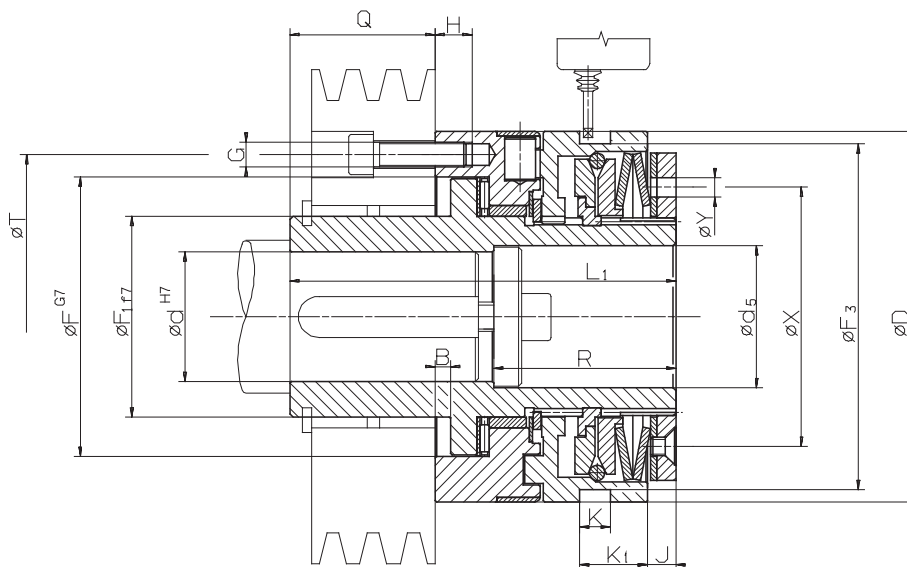
Forma de pedido

Tipo	Referencia	Par a ajustar	Agujero d	Con final de carrera
SRR 40. 2	4470-925 602	31 Nm	21 mm	Ver pág. 62 y 63

T
Campo de par

T
Últimos dígitos

de rodillos simples con moyú largo



Z = Número de agujeros roscados G en diámetro primitivo T

48-1

Datos técnicos

Tipo	Referencia	Campo de par 1			Campo de par 2			Campo de par 3		
		Par de ajuste Nm	Velocidad max. min ⁻¹	Últimos dígitos	Par de ajuste Nm	Velocidad max. min ⁻¹	Últimos dígitos	Par de ajuste Nm	Velocidad max. min ⁻¹	Últimos dígitos
SRG 32.x	4470-120xxx	5 - 10	6000	601	10 - 20	6000	602	20 - 40	6000	603
SRG 40.x	4470-125xxx	12 - 25	5000	601	25 - 50	5000	602	50 - 100	5000	603
SRG 55.x	4470-135xxx	25 - 50	4000	601	50 - 100	4000	602	100 - 200	4000	603
SRG 65.x	4470-145xxx	50 - 100	3500	601	100 - 200	3500	602	200 - 450	3500	603
SRG 80.x	4470-155xxx	100 - 200	3000	601	200 - 400	3000	602	400 - 800	3000	603
SRG 90.x	4470-165xxx	170 - 450	2300	601	350 - 900	2300	602	600 - 1800	2300	603

Dimensiones

Tipo	Referencia	Agujero d		d ₅	B	D	F	F ₁	F ₃	G	H	J	K	K ₁	L ₁	Q	R	T	X	Y	Z	Recor. de conexión	
		min. mm	max. mm																				
SRG 32.x	4470-120xxx	7	20	21	4	55	41	28	50	M 5	6,5	3	9	13,5	66	27,5	25,5	48	38,5	5	6	6	1,2
SRG 40.x	4470-125xxx	10	25	26	4	82	60	38	72,5	M 5	8	6	9	14,5	83	33	35	70	54	6	6	6	1,8
SRG 55.x	4470-135xxx	14	35	36	5	100	78	52	90,5	M 6	10	6	9	15	100	39	45	89	70	6	6	6	2,0
SRG 65.x	4470-145xxx	18	45	46	5	120	90,5	65	112	M 8	12	8,5	10	22,5	125	47	59	105	84	6	6	6	2,2
SRG 80.x	4470-155xxx	24	55	56	6,5	146	105	78	140	M 10	15	11	9	25	152,5	52,5	60	125	108	7	6	6	2,5
SRG 90.x	4470-165xxx	30	70 ¹⁾	66	6,5	176	120,5	90	170	M 12	17	12	9	30	171	57,5	60	155	129	10	6	6	3,0

Chavetero según DIN 6885, hoja 1 · Tolerancia de la chaveta JS9

¹⁾ Chavetero según DIN 6885, hoja 3 · Tolerancia de la chaveta JS9

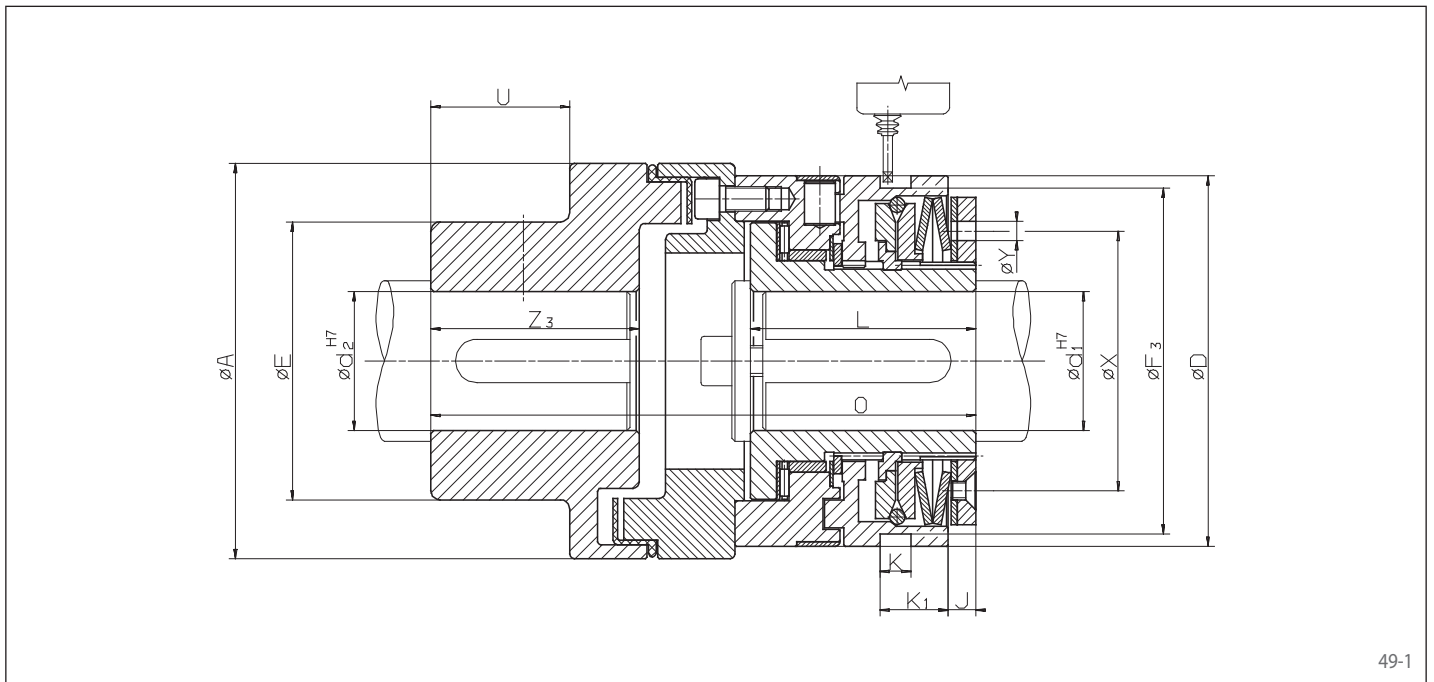
Forma de pedido

Tipo	Referencia	Par a ajustar	Agujero d	Con final de carrera
SRG 40. 2	4470-125 602	30 Nm	21 mm	Ver pág. 62 y 63

└─┬─┘
Campo de par

└─┬─┘
Últimos dígitos

de rodillos simples
con acoplamiento elástico



49-1

Datos técnicos

Tipo	Referencia	Campo de par 1			Campo de par 2			Campo de par 3		
		Par de ajuste Nm	Velocidad max. min ⁻¹	Últimos dígitos	Par de ajuste Nm	Velocidad max. min ⁻¹	Últimos dígitos	Par de ajuste Nm	Velocidad max. min ⁻¹	Últimos dígitos
SRE 32.x	4470-620xxx	5 - 10	6000	601	10 - 20	6000	602	20 - 40	6000	603
SRE 40.x	4470-625xxx	12 - 25	5000	601	25 - 50	5000	602	50 - 100	5000	603
SRE 55.x	4470-635xxx	25 - 50	4000	601	50 - 100	4000	602	100 - 200	4000	603
SRE 65.x	4470-645xxx	50 - 100	3500	601	100 - 200	3500	602	200 - 450	3500	603
SRE 80.x	4470-655xxx	100 - 200	3000	601	200 - 400	3000	602	400 - 800	3000	603
SRE 90.x	4470-665xxx	170 - 450	2300	601	350 - 900	2300	602	600 - 1800	2300	603

Dimensiones

Tipo	Referencia	Agujero d ₁		d ₂ max. mm	A mm	E mm	D mm	F ₃ mm	J mm	K mm	K ₁ mm	L mm	O mm	U mm	X mm	Y mm	Z ₃ mm	Recor. de conexión mm
		min. mm	max. mm															
SRE 32.x	4470-620xxx	7	20	30	67	46	55	50	3	9	13,5	35	86	15	38,5	5	28	1,6
SRE 40.x	4470-625xxx	10	25	50	112	79	82	72,5	6	9	14,5	48	137,5	38	54	6	58	2,3
SRE 55.x	4470-635xxx	14	35	50	112	79	100	90,5	6	9	15	56	147	38	70	6	58	3,0
SRE 65.x	4470-645xxx	18	45	60	128	90	120	112	8,5	10	22,5	72	176,5	45	84	6	67	3,5
SRE 80.x	4470-655xxx	24	55	60	148	90	146	140	11	9	25	93,5	211,5	45	108	7	67	3,8
SRE 90.x	4470-665xxx	30	70 ¹⁾	70	177	107	176	170	12	9	30	107	242,5	52	129	10	75	4,5
SRE 90.3	4470-665xxx	30	70 ¹⁾	90	198	140	176	170	12	9	30	107	272	52	129	10	75	4,5

Chavetero según DIN 6885, hoja 1 · Tolerancia de la chaveta JS9

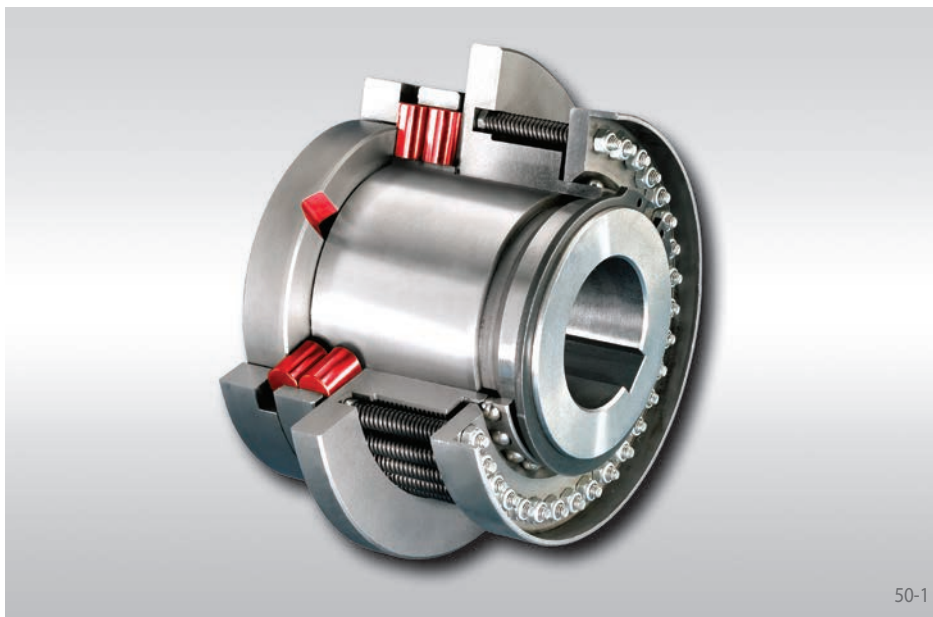
¹⁾ Chavetero según DIN 6885, hoja 3 · Tolerancia de la chaveta JS9

Forma de pedido

Tipo	Referencia	Par a ajustar	Agujero d ₁	Agujero d ₂	Con final de carrera
SRE 40. 2	4470-625 602	35 Nm	21 mm	35 mm	Ver pág. 62 y 63

└─┬─┘
Campo de par

└─┬─┘
Últimos dígitos



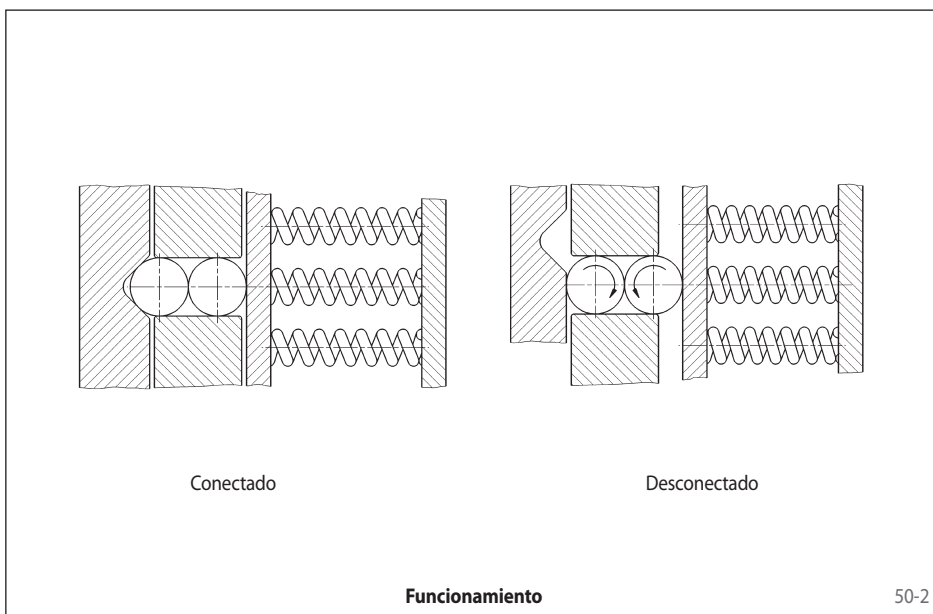
50-1

Ventajas

- Par constante durante todo el periodo del funcionamiento, por el principio de doble rodillo
- En caso de sobrecarga, desconexión automática de la parte motriz y la accionada
- Conexión sincronizada después de 360°
- Transmisión de pares hasta 10000 Nm
- Para diámetros de ejes hasta 125 mm

Principio con doble rodillo

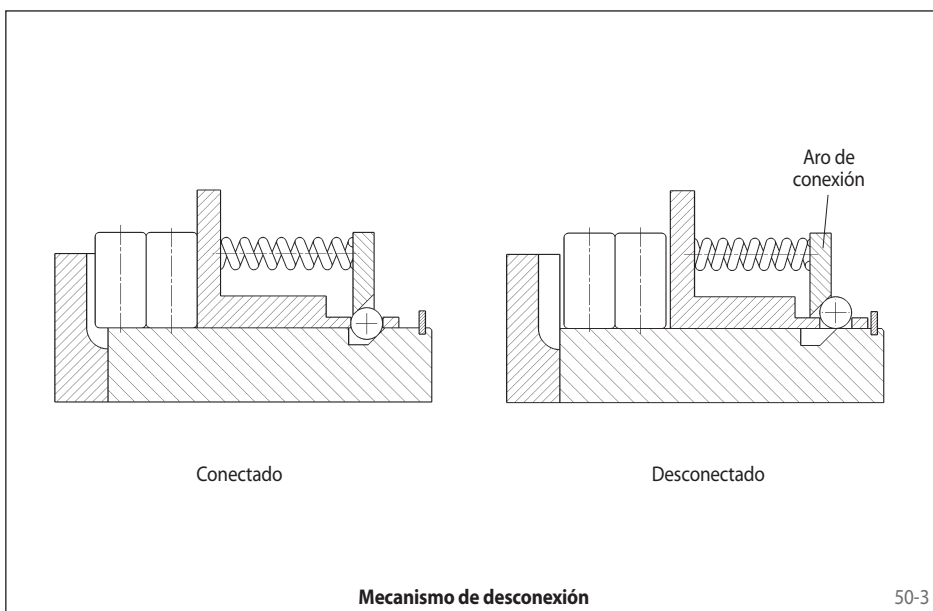
El par se transmite por presión de muelles helicoidales ejercida contra 6 pares de rodillos dobles, que están guiados entre discos, uno de ellos ranurado. Si el par de reacción sobrepasa al par de apriete de los muelles, los rodillos ruedan entre sí, saliendo de las ranuras y comprimiendo los muelles. Esta característica y el diseño de los asientos de los rodillos le conceden una alta precisión de respuesta durante toda su duración de funcionamiento. La división de las ranuras no es simétrica, lo que hace que los rodillos vuelvan a su posición inicial después de un giro de 360°.



50-2

Accionamiento

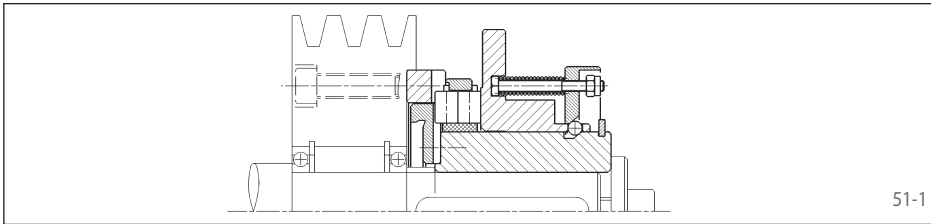
- Al sobrepasar el par ajustado el SIKUMAT® separa la parte motriz de la accionada a través de un mecanismo de bloqueo con bolas.
- Pasada la sobrecarga el SIKUMAT® se conecta de nuevo manualmente, y sincroniza después de 360°.
- Para conectarlo de nuevo es necesario efectuar una fuerza axial, oprimiendo el aro de conexión.



50-3

Series

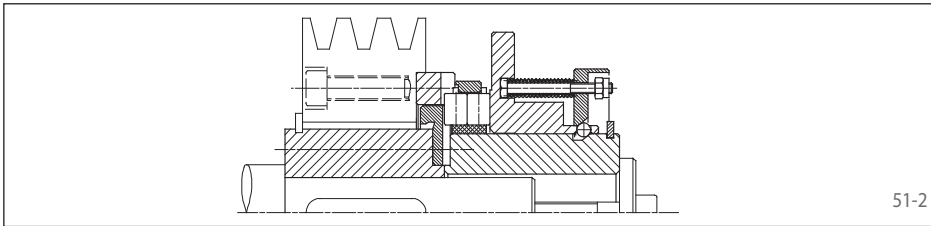
Serie SB - Version básica con conexión por brida



Para la conexión de piñones, poleas, ruedas dentadas etc. El elemento que se conecta debe ir centrado sobre el eje por parte del cliente.

Página 52

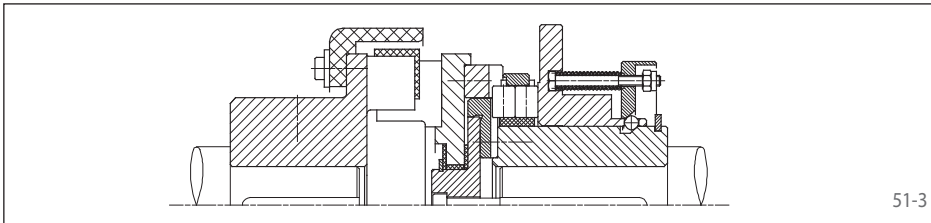
Serie SBG - con moyú largo



Con un moyú largo para la conexión de elementos anchos. El suministro incluye el casquillo antifricción.

Página 53

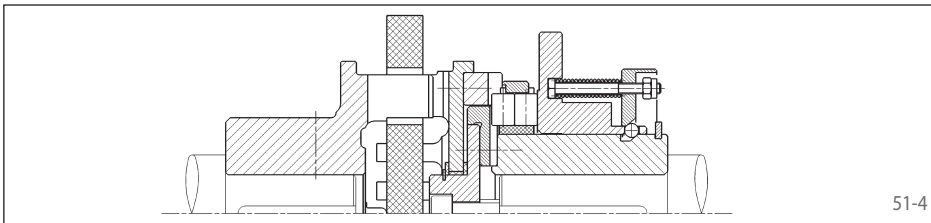
Serie SBE - con acoplamiento elástico



Para la unión elástica de ejes. Los elementos elásticos son resistentes al aceite.

Página 54

Serie SBL - con acoplamiento rígido de compensación



Para la unión rígida de ejes. Compensación de desalineaciones radiales y angulares.

Página 55

Indicaciones

Ajuste del par

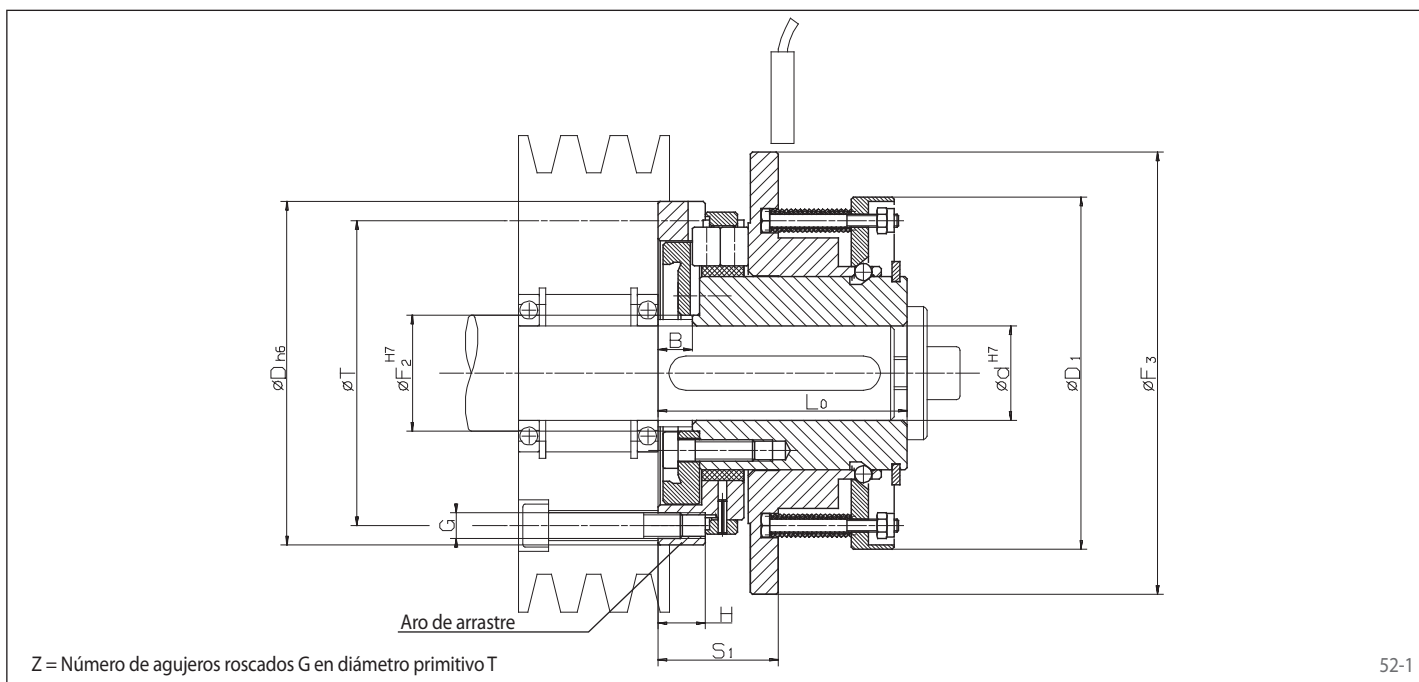
El par se ajusta normalmente en nuestra fábrica. Un ajuste o modificación del par por parte del cliente es posible. Personal no autorizado, como el operador de la máquina, no puede manipular el par de ajuste. Mas información en las instrucciones de servicio y mantenimiento.

Final de carrera

La señalización de una sobrecarga se puede indicar a través de un final de carrera sin contacto o mecánico. Más detalles en las páginas 62 y 63.

de doble rodillo

Version básica con conexión por brida



Datos técnicos

Tipo	Tipo	Par de ajuste Nm	Velocidad max. min ⁻¹
SB 4	4470-004900	8 - 80	6000
SB 7	4470-007900	26 - 310	3800
SB 11	4470-011900	105 - 1250	2500
SB 14	4470-014900	210 - 2500	2100
SB 18	4470-018900	420 - 5000	1700
SB 22	4470-022900	840 - 10000	1300

Dimensiones

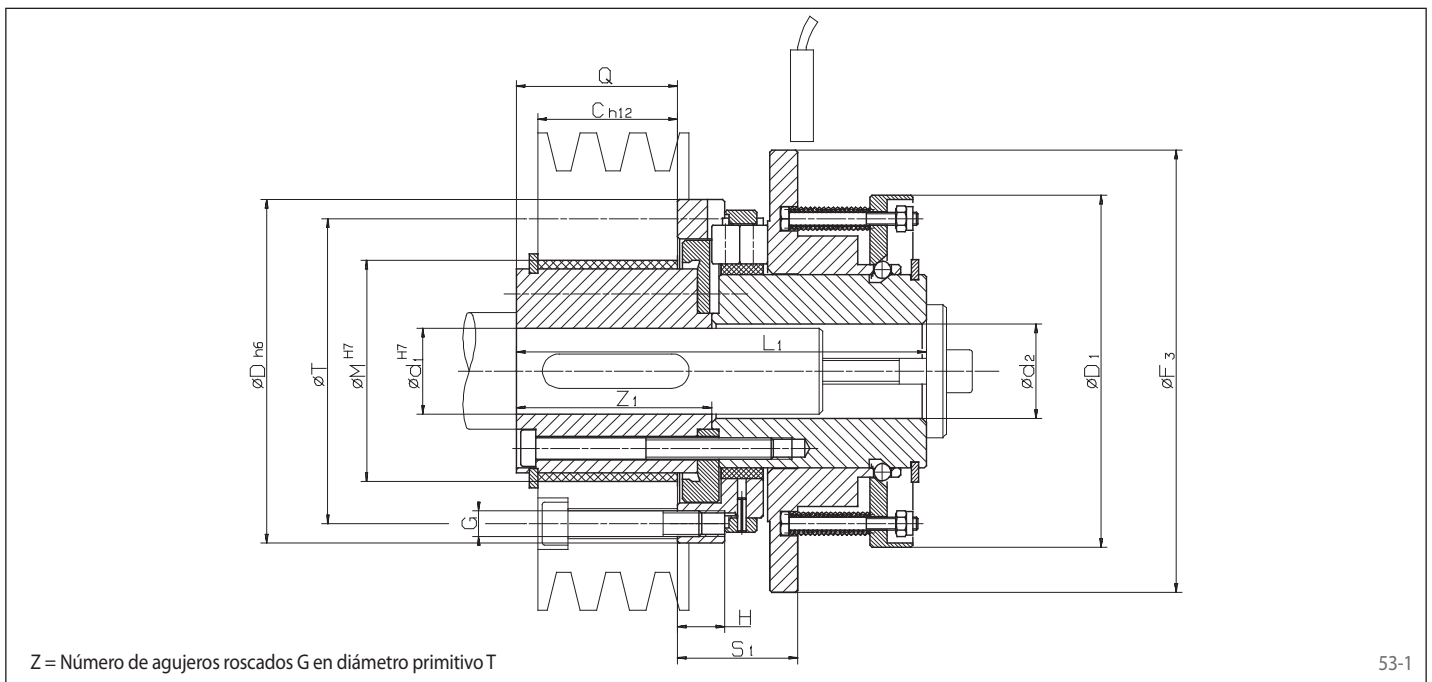
Tipo	Referencia	Agujero d		B	D	D ₁	F ₂	F ₃	G	H	L ₀	S ₁	T	Z	Recor. de conexión mm
		min. mm	max. mm												
SB 4	4470-004900	9	25	8	80	82	27	103	M 6	11	58	28	71	3	1,6
SB 7	4470-007900	25	40	10	125	125	43	150	M 8	19	90	43	109	3	2,5
SB 11	4470-011900	30	65	15	180	185	75	224	M 10	16	140	69	160	6	4,0
SB 14	4470-014900	50	80	20	224	224	95	272	M 12	18	180	87	200	6	5,0
SB 18	4470-018900	65	100	24	280	280	118	335	M 16	25	224	110	250	6	6,2
SB 22	4470-022900	80	125	30	355	355	150	412	M 20	30	280	140	315	6	8,0

Chavetero según DIN 6885, hoja 1 · Tolerancia de la chaveta P9

Forma de pedido

Tipo	Referencia	Par a ajustar	Agujero d	Con final de carrera
SB 4	4470-004 900	15 Nm	20 mm	Ver pág. 62 y 63

de doble rodillo
con moyú largo



Datos técnicos

Tipo	Tipo	Par de ajuste Nm	Velocidad max. min ⁻¹
SBG 4	4470-104900	8 - 80	6000
SBG 7	4470-107900	26 - 310	3800
SBG 11	4470-111900	105 - 1250	2500
SBG 14	4470-114900	210 - 2500	2100

Dimensiones

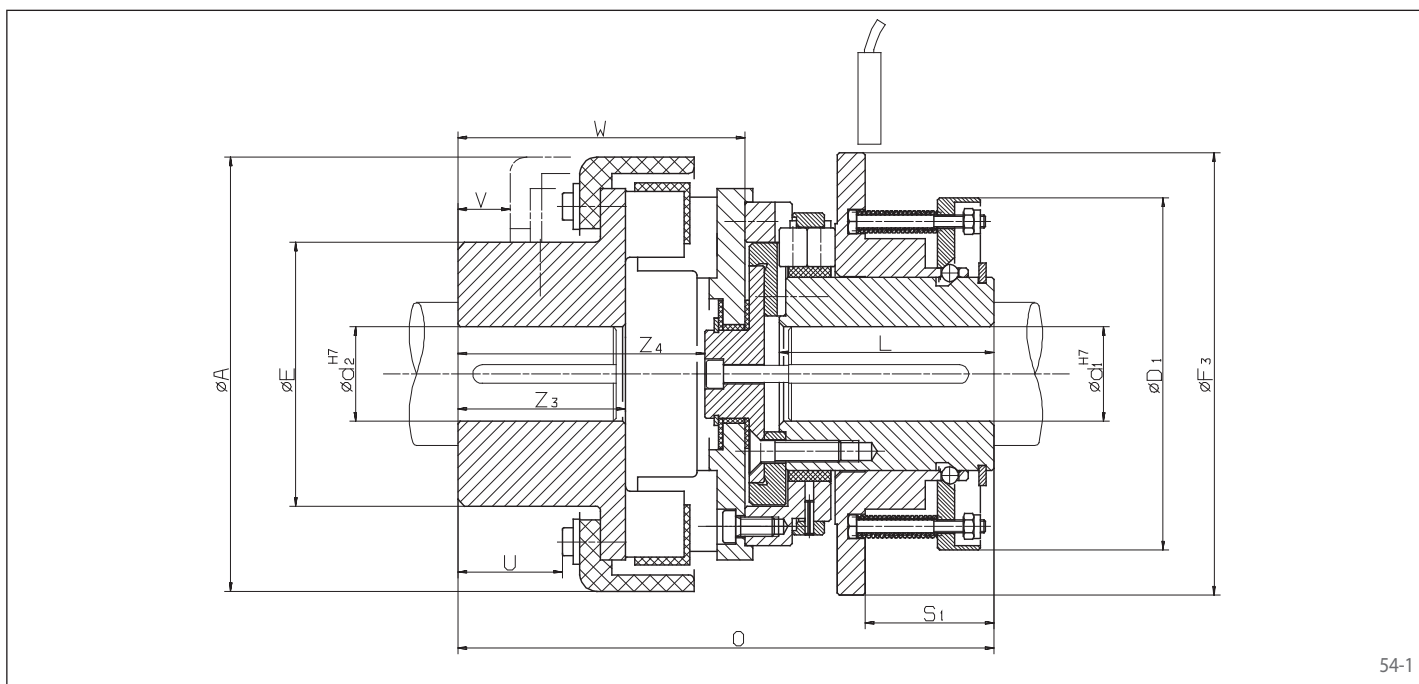
Tipo	Referencia	Agujero d ₁		C	D	D ₁	F ₃	G	H	L ₁	M	Q	S ₁	T	Z	Z ₁	Recor. de conexion mm
		min. mm	max. mm														
SBG 4	4470-104900	9	25	25	80	82	103	M 6	11	103	55	32	24	71	3	39	1,6
SBG 7	4470-107900	25	40	40	125	125	150	M 8	19	155	80	46	38	109	3	55	2,5
SBG 11	4470-111900	40	65	63	180	185	224	M 10	16	250	120	75	61	160	6	87	4,0
SBG 14	4470-114900	50	80	80	224	224	272	M 12	18	275	155	95	87	200	6	109	5,0

Agujero d₂ es 0,2 ... 0,5 mm mayor que d₁ para los tamaños 4 - 7
Agujero d₂ es 0,5 ... 1,0 mm mayor que d₁ para los tamaños 11 - 14
Chavetero según DIN 6885, hoja 1 · Tolerancia de la chaveta P 9

Forma de pedido

Tipo	Referencia	Par a ajustar	Agujero d ₁	Con final de carrera
SBG 4	4470-104 900	15 Nm	18 mm	Ver pág. 62 y 63

de doble rodillo
con acoplamiento elástico



54-1

Datos técnicos

Tipo	Tipo	Par de ajuste Nm	Velocidad max. min ⁻¹
SBE 4	4470-604900	8 - 80	6000
SBE 7	4470-607900	26 - 310	3800
SBE 11	4470-611900	105 - 1250	2500
SBE 14	4470-614900	210 - 2500	2100
SBE 18	4470-618900	420 - 5000	1700
SBE 22	4470-622900	840 - 10000	1300

Dimensiones

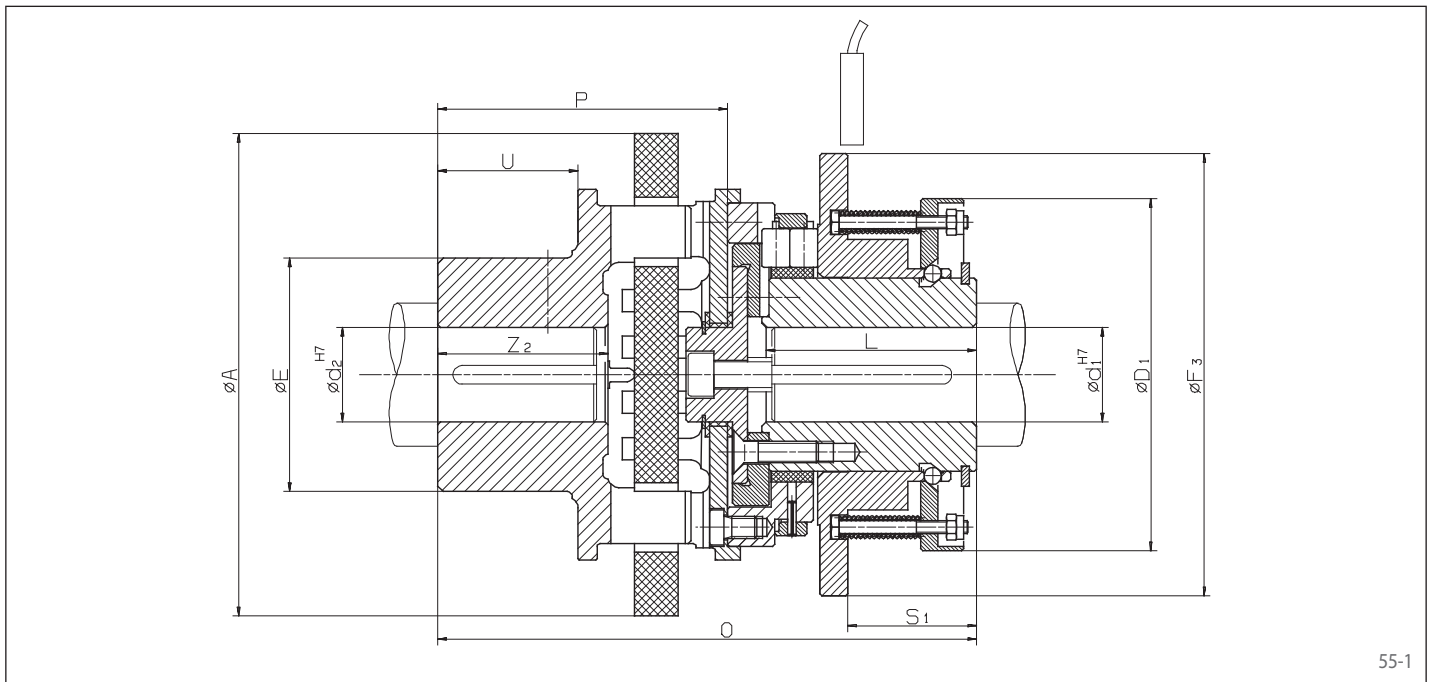
Tipo	Referencia	Agujero d ₁		Agujero d ₂		A	D ₁	F ₃	E	L	O	S ₁	U	V	W	Z ₃	Z ₄	Recor. de conexion
		min. mm	max. mm	min. mm	max. mm	mm	mm	mm	mm	mm	mm	mm	mm	mm	mm	mm	mm	mm
SBE 4	4470-604900	9	25	5	45	114	82	103	72	50	133	30	28	19	75	41	63	1,6
SBE 7	4470-607900	25	40	20	60	158	125	150	96	80	202	47	39	21	112	61	97	2,5
SBE 11	4470-611900	30	65	25	80	230	185	224	130	125	283	71	49	21	143	82	124	4,0
SBE 14	4470-614900	50	80	45	100	294	224	272	160	160	359	93	56	17	179	97	153	5,0
SBE 18	4470-618900	65	100	60	120	330	280	335	195	200	430	114	80	25	206	116	179	6,2
SBE 22	4470-622900	80	125	75	160	432	355	412	255	250	563	140	104	31	283	160	247	8,0

Chavetero según DIN 6885, hoja 1 · Tolerancia de la chaveta P9

Forma de pedido

Tipo	Referencia	Par a ajustar	Agujero d ₁	Agujero d ₂	Con final de carrera
SBE 4	4470-604 900	15 Nm	14 mm	30 mm	Ver pág. 62 y 63

de doble rodillo
con acoplamiento rígido de compensación



55-1

Datos técnicos

Tipo	Tipo	Par de ajuste Nm	Velocidad max. min ⁻¹
SBL 4	4470-404900	8 - 80	4100
SBL 7	4470-407900	26 - 310	2670
SBL 11	4470-411900	105 - 1250	1700
SBL 14	4470-414900	210 - 2500	1350
SBL 18	4470-418900	420 - 5000	1350
SBL 22	4470-422900	840 - 10000	1050

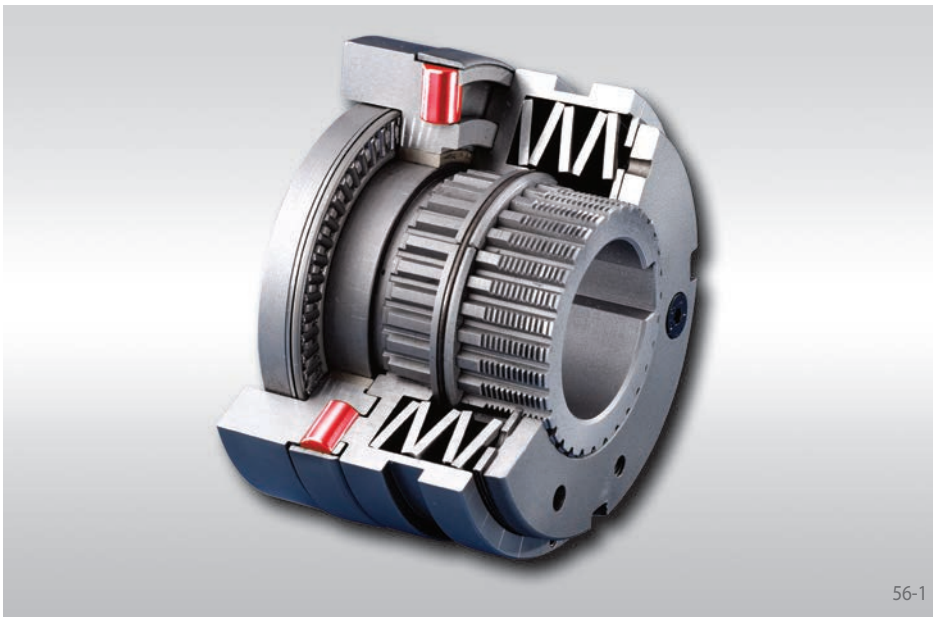
Dimensiones

Tipo	Referencia	Agujero d ₁		Agujero d ₂		A	D ₁	E	F ₃	L	O	P	U	S ₁	Z ₂	Recor. de conexión
		min. mm	max. mm	min. mm	max. mm											
SBL 4	4470-404900	9	25	16	35	110	82	53	103	50	135	77	33	30	42	1,6
SBL 7	4470-407900	25	40	30	50	160	125	85	150	80	195	105	51	47	62	2,5
SBL 11	4470-411900	30	65	50	90	250	185	150	224	125	300	160	81	71	100	4,0
SBL 14	4470-414900	50	80	60	110	315	224	175	272	160	384	204	101	93	124	5,0
SBL 18	4470-418900	65	100	60	110	315	280	175	335	200	462	238	101	114	124	6,2
SBL 22	4470-422900	80	125	75	140	400	355	216	412	250	600	320	130	140	160	8,0

Desalineación permitidas: Radiales 0,015 x ϕ A · Angulares max. 3°
Chavetero según DIN 6885, hoja 1 · Tolerancia de la chaveta P9

Forma de pedido

Tipo	Referencia	Par a ajustar	Agujero d ₁	Agujero d ₂	Con final de carrera
SBL 4	4470-404 900	23 Nm	11 mm	21 mm	Ver pág. 62 y 63



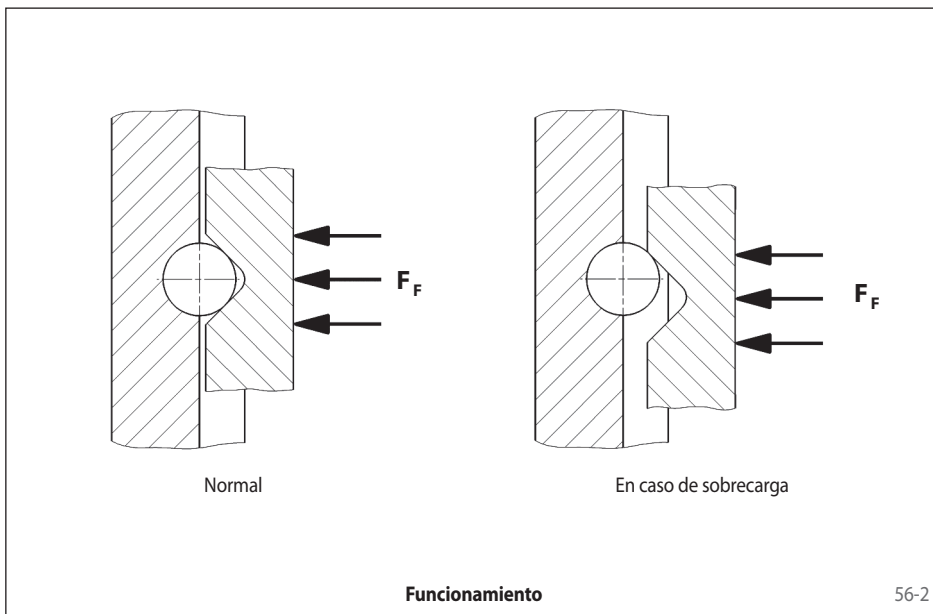
56-1

Ventajas

- En caso de sobrecarga queda conectada la parte motriz y la accionada. La sobrecarga solamente se indica, a través de un final de carrera
- Rodamiento incorporado
- Chaveta lateral en brida de acoplamiento para grandes prestaciones
- Exacta graduación del par ajustado por escalonamiento preciso incluso montado
- Económico

Principio con rodillo simple

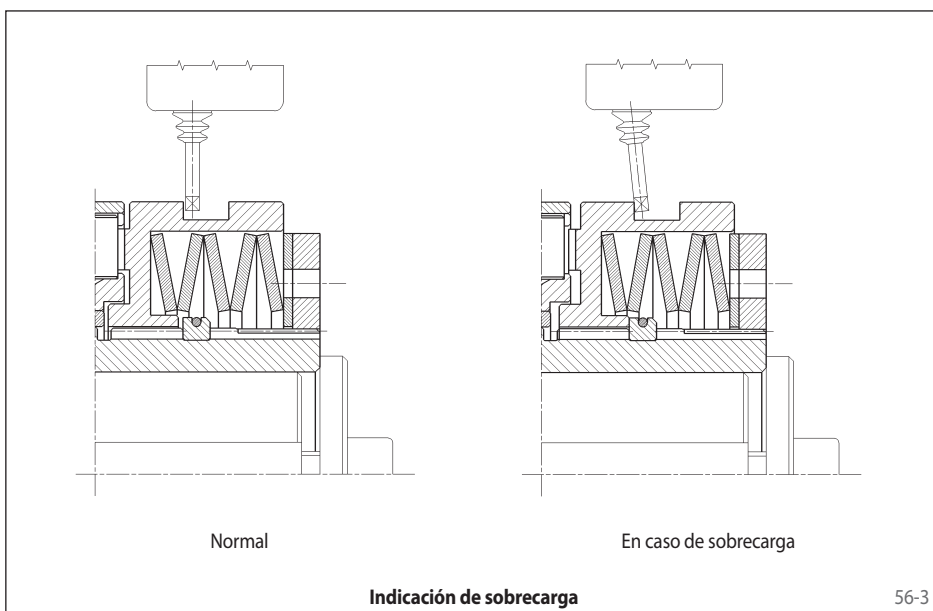
El par se transmite por presión de arandelas Belleville ejercida contra rodillos simples, que están guiados entre discos, uno de ellos ranurado. Al sobrepasar el par de ajuste el disco ranurado se desplaza pero dada su construcción no carraquea. No existe desconexión entre la parte motriz y la accionada.



56-2

Accionamiento

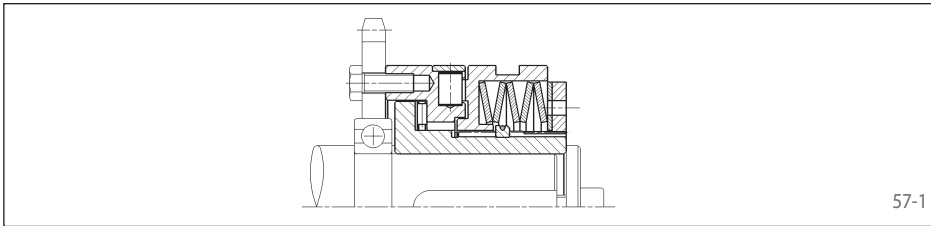
- En caso de sobrecarga, un final de carrera nos lo indica.
- No se produce una desconexión entre la parte motriz y la accionada. El SIKUMAT® sigue conectado.



56-3

Series

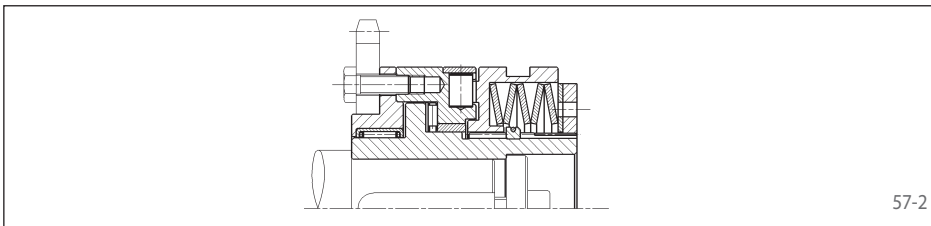
Serie SL - Version básica con conexión por brida



Para la conexión de piñones, poleas, ruedas dentadas etc. El elemento que se conecta debe ir centrado sobre el eje por parte del cliente.

Página 58

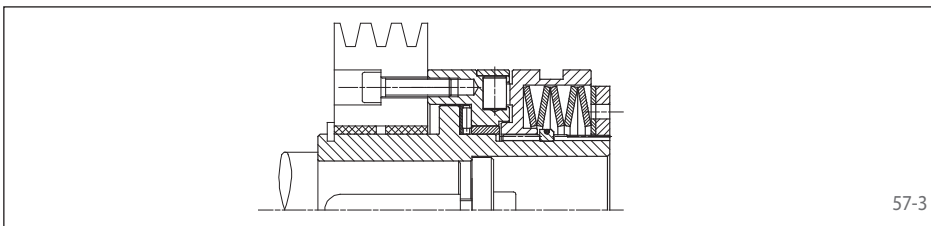
Serie SLR - con rodamiento incorporado y moyú corto



Con moyú corto y rodamiento incorporado para elementos de conexión estrechos.

Página 59

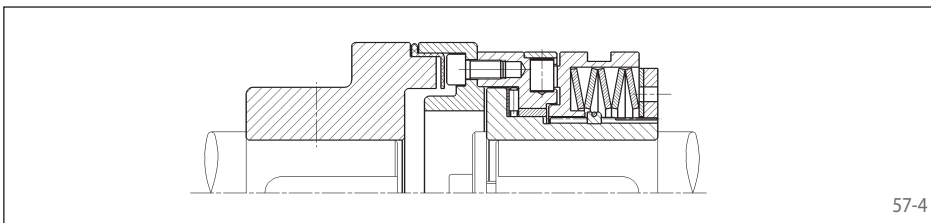
Serie SLG - con moyú largo



Con un moyú largo para la conexión de elementos anchos. El centrado del elemento de conexión, por cojinete de fricción o rodamiento a bolas, por parte del cliente.

Página 60

Serie SLE - con acoplamiento elástico



Para la unión elástica de ejes. Compensación de desalineaciones radiales y angulares.

Página 61

Indicaciones

Ajuste del par

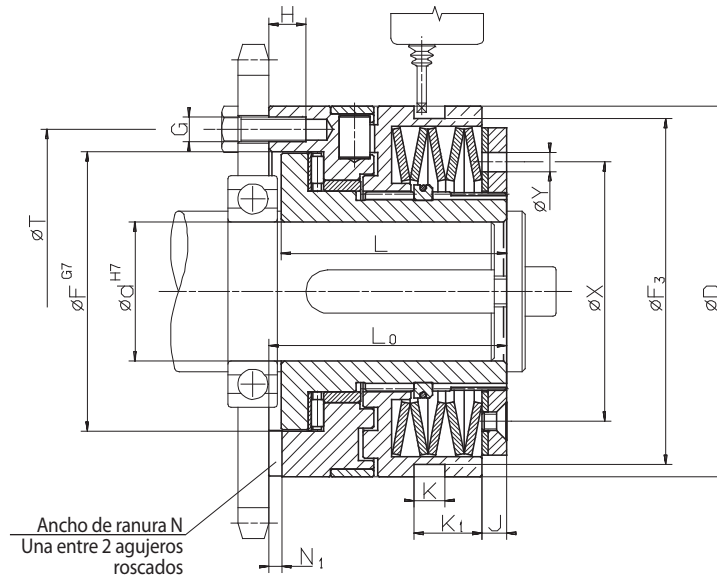
El par se ajusta normalmente en nuestra fábrica. Un ajuste o modificación del par por parte del cliente es posible. Mas información en las instrucciones de servicio y mantenimiento.

Final de carrera

La señalización de una sobrecarga se puede indicar a través de un final de carrera sin contacto o mecánico. Más detalles en las páginas 62 y 63.

de rodillos simples

Version básica con conexión por brida



Z = Número de agujeros roscados G en diámetro primitivo T

58-1

Datos técnicos

Tipo	Referencia	Campo de par 1			Campo de par 2			Campo de par 3		
		Par de ajuste Nm	Velocidad max. min ⁻¹	Últimos dígitos	Par de ajuste Nm	Velocidad max. min ⁻¹	Últimos dígitos	Par de ajuste Nm	Velocidad max. min ⁻¹	Últimos dígitos
SL 32.x	4470-020xxx	5 - 10	4000	701	10 - 20	4000	702	20 - 40	3000	703
SL 40.x	4470-025xxx	12 - 25	3900	701	25 - 50	3900	702	50 - 100	2900	703
SL 55.x	4470-035xxx	25 - 50	3300	701	50 - 100	3300	702	100 - 200	2400	703
SL 65.x	4470-045xxx	50 - 100	2800	701	100 - 200	2800	702	200 - 450	2000	703
SL 80.x	4470-055xxx	100 - 200	2300	701	200 - 400	2300	702	400 - 800	1600	703
SL 90.x	4470-065xxx	170 - 450	1800	701	350 - 900	1800	702	600 - 1800	1400	703

Dimensiones

Tipo	Referencia	Agujero d		D	F	F ₃	G	H	J	K	K ₁	L	L ₀	N	N ₁	T	X	Y	Z	Recor. de conexión
		min. mm	max. mm																	
SL 32.x	4470-020xxx	7	20	55	41	50	M 5	6,5	3	9	13,5	35	38,5	6	3,1	48	38,5	5	6	0,6
SL 40.x	4470-025xxx	10	25	82	60	72,5	M 5	8	6	9	14,5	48	52	6	3,1	70	54	6	6	0,8
SL 55.x	4470-035xxx	14	35	100	78	90,5	M 6	10	6	9	15	56	61	8	3,6	89	70	6	6	1,1
SL 65.x	4470-045xxx	18	45	120	90,5	112	M 8	12	8,5	10	22,5	72	78	10	4,1	105	84	6	6	1,2
SL 80.x	4470-055xxx	24	55	146	105	140	M 10	15	11	9	25	93,5	100	12	4,1	125	108	7	6	1,2
SL 90.x	4470-065xxx	30	70 ¹⁾	176	120,5	170	M 12	17	12	9	30	107	113,5	14	4,6	155	129	10	6	1,6

Chavetero según DIN 6885, hoja 1 · Tolerancia de la chaveta JS9

¹⁾ Chavetero según DIN 6885, hoja 3 · Tolerancia de la chaveta JS9

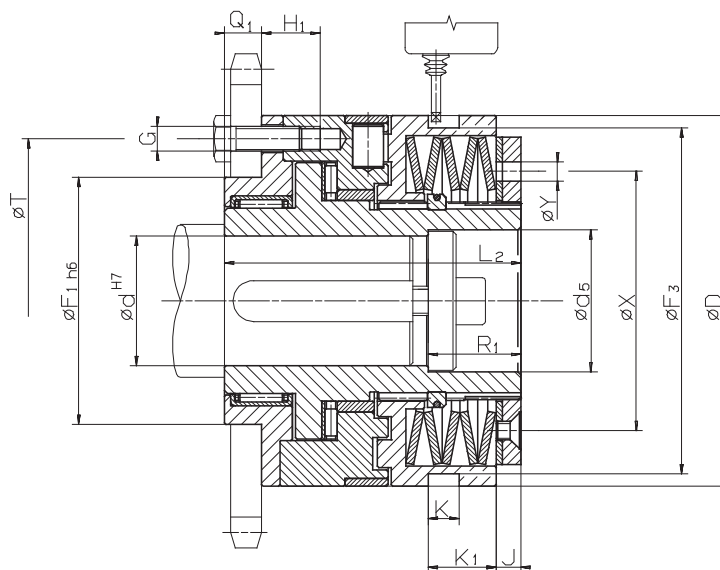
Forma de pedido

Tipo	Referencia	Par a ajustar	Agujero d	Con final de carrera
SL 32. 1	4470-020 701	9 Nm	14 mm	Ver pág. 62 y 63

T
Campo de par

T
Últimos dígitos

de rodillos simples
con rodamiento incorporado y moyú corto



Z = Número de agujeros roscados G en diámetro primitivo T

59-1

Datos técnicos

Tipo	Referencia	Campo de par 1			Campo de par 2			Campo de par 3		
		Par de ajuste Nm	Velocidad max. min ⁻¹	Últimos dígitos	Par de ajuste Nm	Velocidad max. min ⁻¹	Últimos dígitos	Par de ajuste Nm	Velocidad max. min ⁻¹	Últimos dígitos
SLR 32.x	4470-920xxx	5 - 10	4000	701	10 - 20	4000	702	20 - 40	3000	703
SLR 40.x	4470-925xxx	12 - 25	3900	701	25 - 50	3900	702	50 - 100	2900	703
SLR 55.x	4470-935xxx	25 - 50	3300	701	50 - 100	3300	702	100 - 200	2400	703
SLR 65.x	4470-945xxx	50 - 100	2800	701	100 - 200	2800	702	200 - 450	2000	703
SLR 80.x	4470-955xxx	100 - 200	2300	701	200 - 400	2300	702	400 - 800	1600	703
SLR 90.x	4470-965xxx	170 - 450	1800	701	350 - 900	1800	702	600 - 1800	1400	703

Dimensiones

Tipo	Referencia	Agujero d		d ₅	D	F ₁	F ₃	G	H ₁	J	K	K ₁	L ₂	Q ₁	R ₁	T	X	Y	Z	Recor. de conexión mm
		min. mm	max. mm																	
SLR 32.x	4470-920xxx	7	20	21	55	38	50	M 5	11,5	3	9	13,5	51,5	8	15	48	38,5	5	6	0,6
SLR 40.x	4470-925xxx	10	25	26	82	50	72,5	M 5	16	6	9	14,5	70	10	20	70	54	6	6	0,8
SLR 55.x	4470-935xxx	14	35	36	100	60	90,5	M 6	15	6	9	15	78	12	25	89	70	6	6	1,1
SLR 65.x	4470-945xxx	18	45	46	120	80	112	M 8	18	8,5	10	22,5	96	12	30	105	84	6	6	1,2
SLR 80.x	4470-955xxx	24	55	56	146	100	140	M 10	23,5	11	9	25	124,5	16	30	125	108	7	6	1,2
SLR 90.x	4470-965xxx	30	70 ¹⁾	66	176	120	170	M 12	25,5	12	9	30	140	18	30	155	129	10	6	1,6

Chavetero según DIN 6885, hoja 1 · Tolerancia de la chaveta JS9

¹⁾ Chavetero según DIN 6885, hoja 3 · Tolerancia de la chaveta JS9

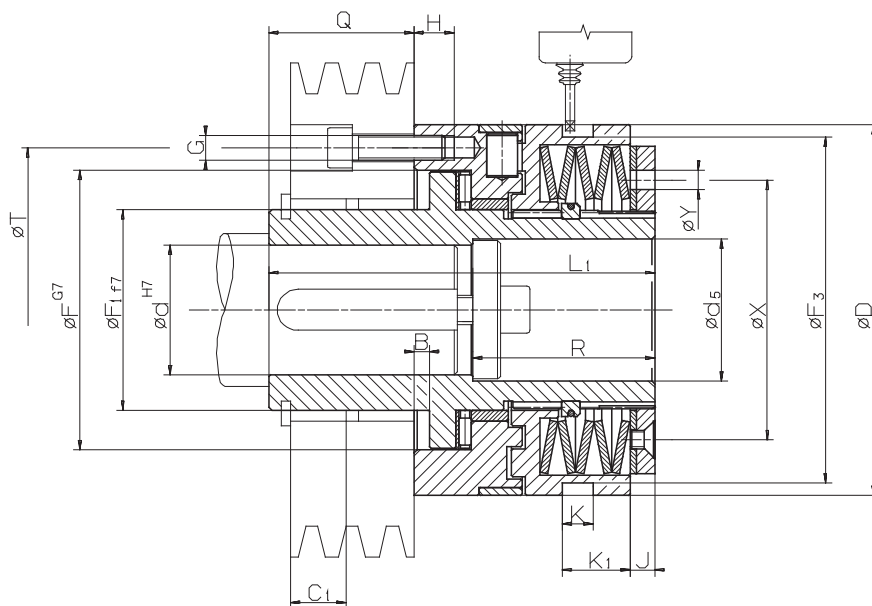
Forma de pedido

Tipo	Referencia	Par a ajustar	Agujero d	Con final de carrera
SLR 32. 1	4470-920 701	9 Nm	18 mm	Ver pág. 62 y 63

T
Campo de par

T
Últimos dígitos

de rodillos simples con moyú largo



Z = Número de agujeros roscados G en diámetro primitivo T

60-1

Datos técnicos

Tipo	Referencia	Campo de par 1			Campo de par 2			Campo de par 3		
		Par de ajuste Nm	Velocidad max. min ⁻¹	Últimos dígitos	Par de ajuste Nm	Velocidad max. min ⁻¹	Últimos dígitos	Par de ajuste Nm	Velocidad max. min ⁻¹	Últimos dígitos
SLG 32.x	4470-120xxx	5 - 10	4000	701	10 - 20	4000	702	20 - 40	3000	703
SLG 40.x	4470-125xxx	12 - 25	3900	701	25 - 50	3900	702	50 - 100	2900	703
SLG 55.x	4470-135xxx	25 - 50	3300	701	50 - 100	3300	702	100 - 200	2400	703
SLG 65.x	4470-145xxx	50 - 100	2800	701	100 - 200	2800	702	200 - 450	2000	703
SLG 80.x	4470-155xxx	100 - 200	2300	701	200 - 400	2300	702	400 - 800	1600	703
SLG 90.x	4470-165xxx	170 - 450	1800	701	350 - 900	1800	702	600 - 1800	1400	703

Dimensiones

Tipo	Referencia	Agujero d		d ₅	B	D	F	F ₁	F ₃	G	H	J	K	K ₁	L ₁	Q	R	T	X	Y	Z	Recor. de conexión
		min. mm	max. mm																			
SLG 32.x	4470-120xxx	7	20	21	4	55	41	28	50	M 5	6,5	3	9	13,5	66	27,5	25,5	48	38,5	5	6	0,6
SLG 40.x	4470-125xxx	10	25	26	4	82	60	38	72,5	M 5	8	6	9	14,5	83	33	35	70	54	6	6	0,8
SLG 55.x	4470-135xxx	14	35	36	5	100	78	52	90,5	M 6	10	6	9	15	100	39	45	89	70	6	6	1,1
SLG 65.x	4470-145xxx	18	45	46	5	120	90,5	65	112	M 8	12	8,5	10	22,5	125	47	59	105	84	6	6	1,2
SLG 80.x	4470-155xxx	24	55	56	6,5	146	105	78	140	M 10	15	11	9	25	152,5	52,5	60	125	108	7	6	1,2
SLG 90.x	4470-165xxx	30	70 ¹⁾	66	6,5	176	120,5	90	170	M 12	17	12	9	30	171	57,5	60	155	129	10	6	1,6

Chavetero según DIN 6885, hoja 1 · Tolerancia de la chaveta JS9

¹⁾ Chavetero según DIN 6885, hoja 3 · Tolerancia de la chaveta JS9

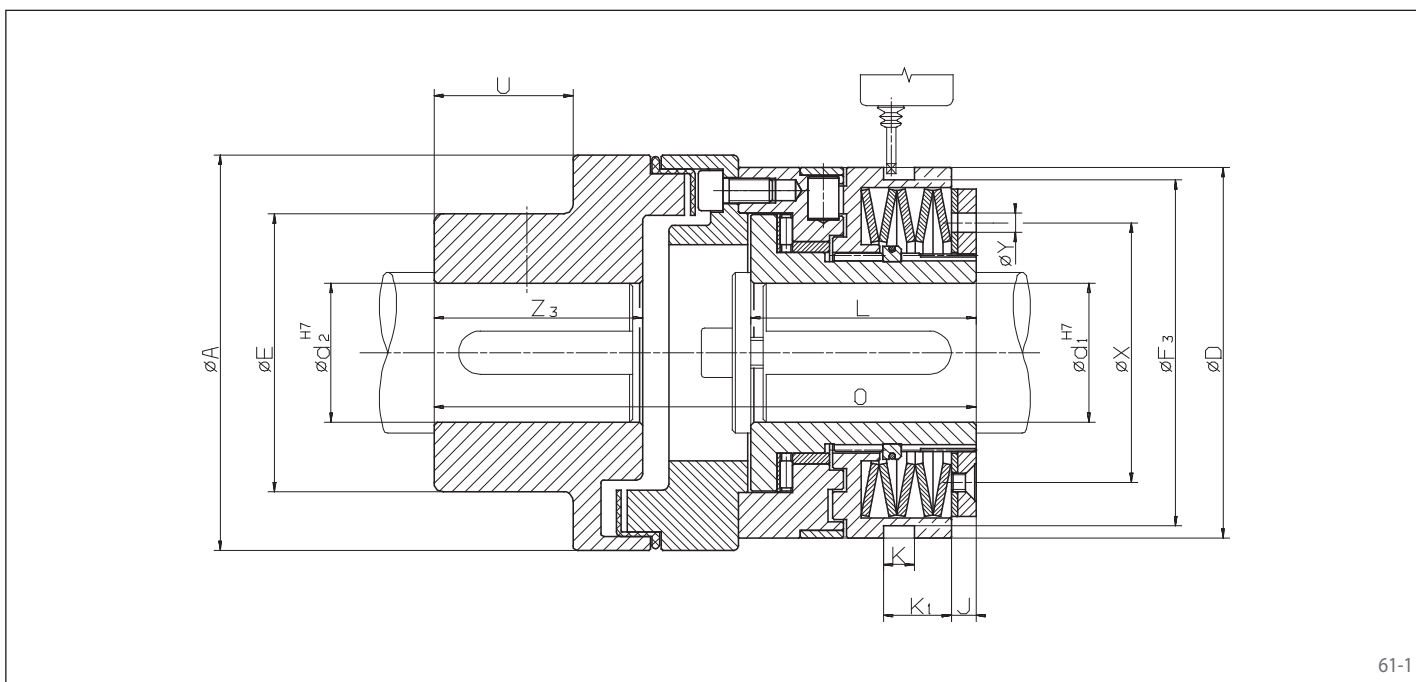
Forma de pedido

Tipo	Referencia	Par a ajustar	Agujero d	Con final de carrera
SLG 32. 1	4470-120 701	9 Nm	14 mm	Ver pág. 62 y 63

Tipo
Campo de par

Tipo
Últimos dígitos

de rodillos simples
con acoplamiento elástico



61-1

Datos técnicos

Tipo	Referencia	Campo de par 1			Campo de par 2			Campo de par 3		
		Par de ajuste Nm	Velocidad max. min ⁻¹	Últimos dígitos	Par de ajuste Nm	Velocidad max. min ⁻¹	Últimos dígitos	Par de ajuste Nm	Velocidad max. min ⁻¹	Últimos dígitos
SLE 32.x	4470-620xxx	5 - 10	4000	701	10 - 20	4000	702	20 - 40	3000	703
SLE 40.x	4470-625xxx	12 - 25	3900	701	25 - 50	3900	702	50 - 100	2900	703
SLE 55.x	4470-635xxx	25 - 50	3300	701	50 - 100	3300	702	100 - 200	2400	703
SLE 65.x	4470-645xxx	50 - 100	2800	701	100 - 200	2800	702	200 - 450	2000	703
SLE 80.x	4470-655xxx	100 - 200	2300	701	200 - 400	2300	702	400 - 800	1600	703
SLE 90.x	4470-665xxx	170 - 450	1800	701	350 - 900	1800	702	600 - 1800	1400	703

Dimensiones

Tipo	Referencia	Agujero d ₁		d ₂ max. mm	A mm	E mm	D mm	F ₃ mm	J mm	K mm	K ₁ mm	L mm	O mm	U mm	X mm	Y mm	Z ₃ mm	Recor. de conexión mm
		min. mm	max. mm															
SLE 32.x	4470-620xxx	7	20	30	67	46	55	50	3	9	13,5	35	86	15	38,5	5	28	0,6
SLE 40.x	4470-625xxx	10	25	50	112	79	82	72,5	6	9	14,5	48	137,5	38	54	6	58	0,8
SLE 55.x	4470-635xxx	14	35	50	112	79	100	90,5	6	9	15	56	147	38	70	6	58	1,1
SLE 65.x	4470-645xxx	18	45	60	128	90	120	112	8,5	10	22,5	72	176,5	45	84	6	67	1,2
SLE 80.x	4470-655xxx	24	55	60	148	90	146	140	11	9	25	93,5	211,5	45	108	7	67	1,2
SLE 90.x	4470-665xxx	30	70 ¹⁾	70	177	107	176	170	12	9	30	107	242,5	52	129	10	75	1,6
SLE 90.3	4470-665xxx	30	70 ¹⁾	90	198	140	176	170	12	9	30	107	272	52	129	10	75	3,0

Chavetero según DIN 6885, hoja 1 · Tolerancia de la chaveta JS9

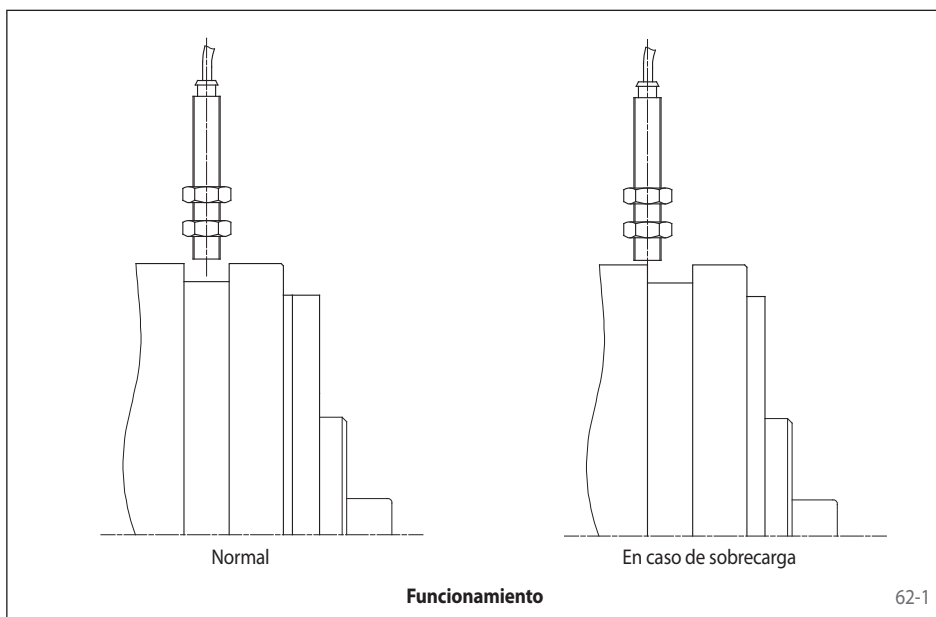
¹⁾ Chavetero según DIN 6885, hoja 3 · Tolerancia de la chaveta JS9

Forma de pedido

Tipo	Referencia	Par a ajustar	Agujero d ₁	Agujero d ₂	Con final de carrera
SLE 32. 1	4470-620 701	8 Nm	11 mm	21 mm	Ver pág. 62 y 63

└─┬─┘
Campo de par

└─┬─┘
Últimos dígitos



La señalización de una sobrecarga en los Limitadores SIKUMAT®, se puede indicar a través de un final de carrera sin contacto. Este se activa por un desplazamiento axial del Limitador. Por medio de cual se puede ordenar electrónicamente el paro de la instalación o bien dar lugar a una señal de aviso.

El paro del motor es muy importante cuando se utilizan Limitadores de carraqueo para evitar un continuo rozamiento de los rodillos y ranuras.

El recorrido de conexión necesario puede verse en las tablas respectivas de cada Limitador.

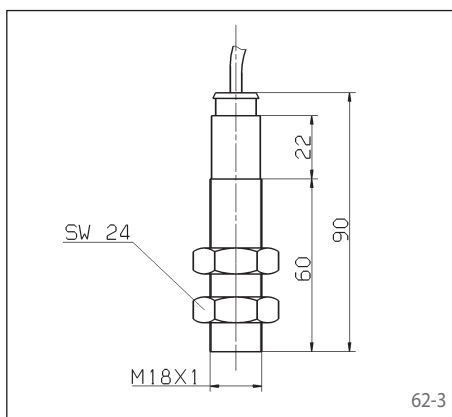
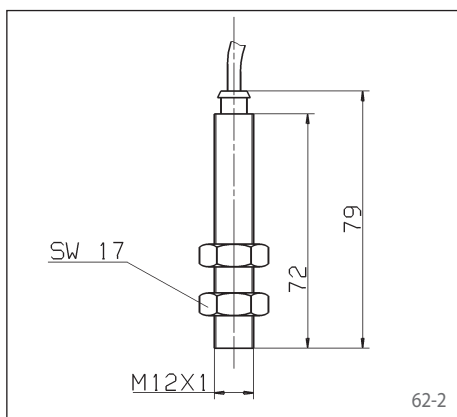
Final de carrera sin contacto trabajan sin desgaste y además garantizan una respuesta más rápida, que los finales de carrera mecánicos.

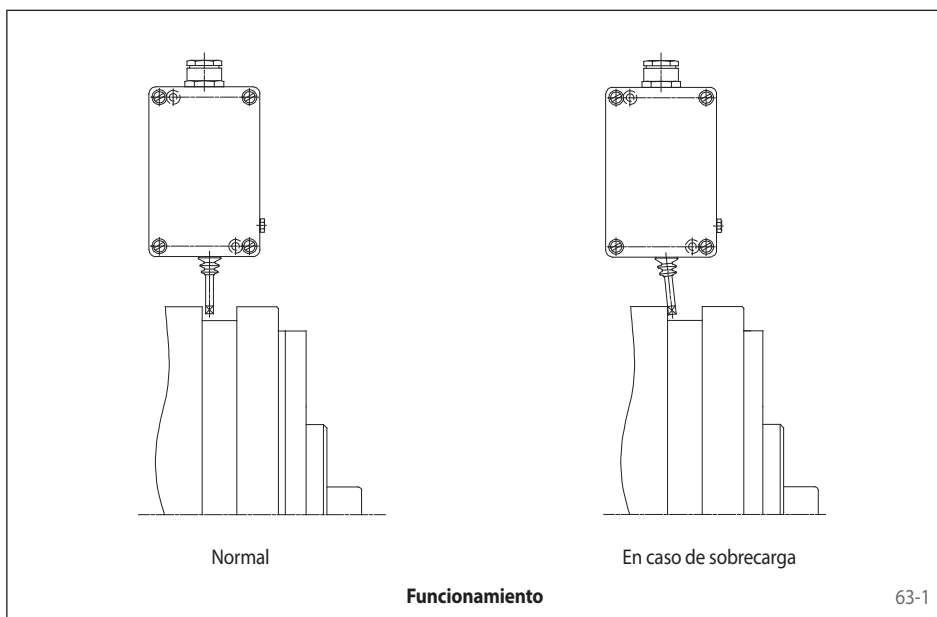
Corriente continua

Referencia:	3505-012001-A00002
Tensión operativa:	24 V ±25 %
Salida-PNP	
Separación max. de conexión:	2 mm
Corriente max. de conexión:	200 mA
Frecuencia de cambio:	500 Hz
Ondulación restante:	≤30 %
Comportamiento del circuito de trabajo:	= 1 cierre de circuito
Temperatura ambiental:	-25° ... +70° C
Longitud del cable de conexión:	2 m

Corriente alterna

Referencia:	3504-000073
Tensión operativa:	220 V
Contacto electrónico	
Distancia max. de contacto:	5 mm
Frecuencia de cambio:	25 Hz
Temperatura ambiental:	-25° ... +70° C
Potencia de corta duración max. a 220 V:	3 A
Potencia nominal min. necesaria a 220 V:	5 mA
Potencia nominal max. a 220 V:	200 mA
Error max. repetitivo:	≤1 %
Longitud del cable de conexión:	2 m



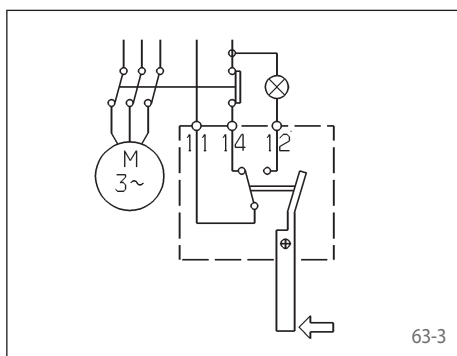
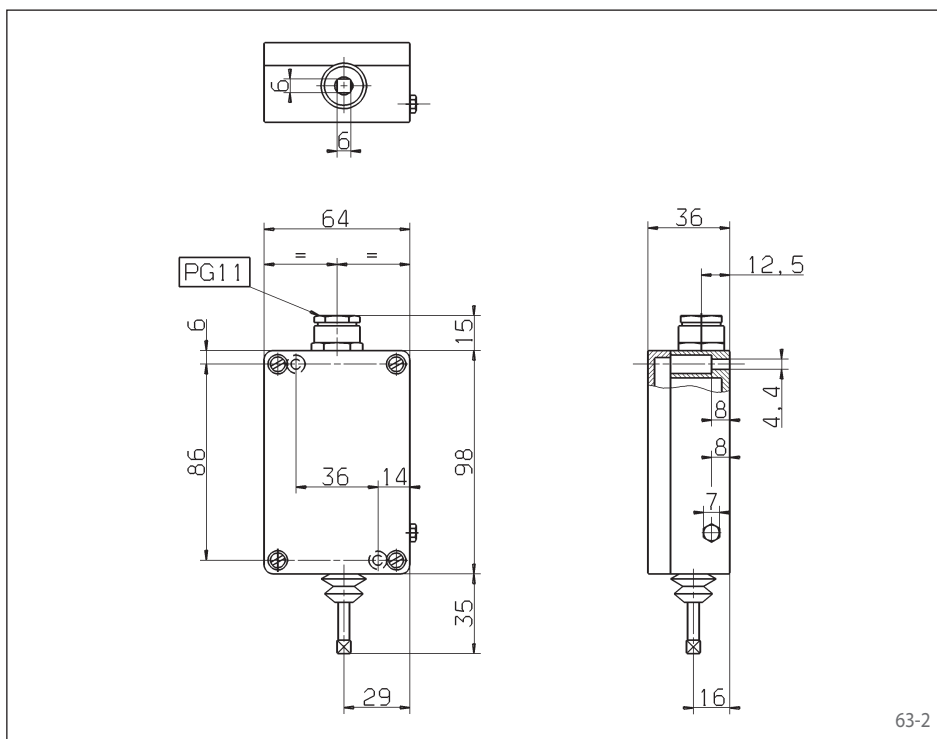


La señalización de sobrecarga en los Limitadores SIKUMAT®, se puede indicar a través de un final de carrera mecánico. Se utiliza el desplazamiento axial para conectar el palpador del final de carrera mecánico. Por medio de cual se puede ordenar electrónicamente el paro de la instalación o bien dar lugar a una señal de aviso.

El paro del motor es muy importante cuando se utilizan Limitadores de carraqueo para evitar un continuo rozamiento y desgaste de los rodillos y ranuras.

El recorrido de conexión necesario puede verse en las tablas respectivas de cada Limitador.

La distancia entre el palpador del final de carrera y la superficie de contacto del Limitador de par ha de ser de 0,1 mm.



	Tensión nominal V	Corriente nominal A
Corriente Alterna	250	15
	24	6
Corriente Continua	60	1,5
	250	0,2

Referencia: 3502-010001-B240VW

Medida de seguridad: IP 54

Temperatura ambiental: 25° ... +70° C

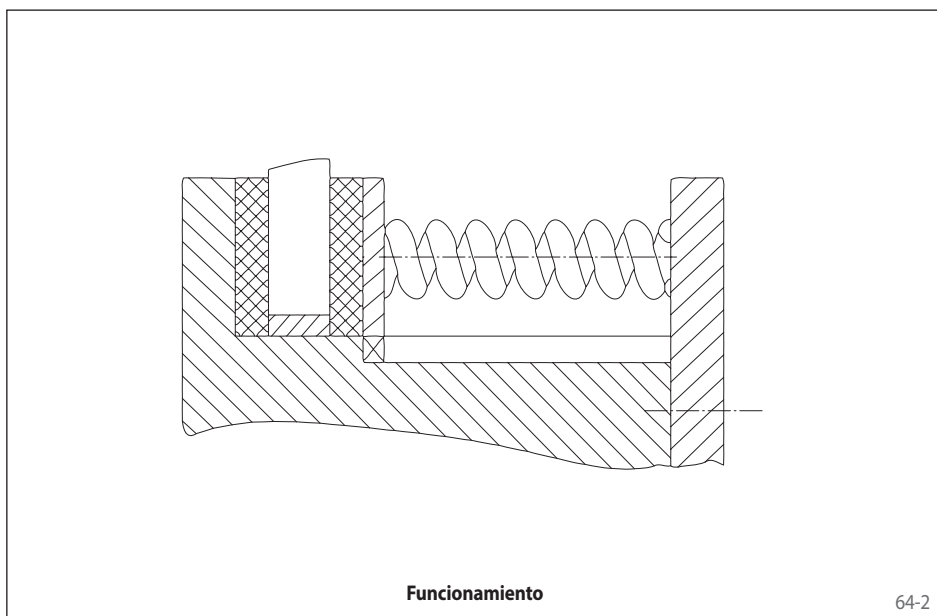
Frecuencia de cambio: 3 Hz



64-1

Ventajas

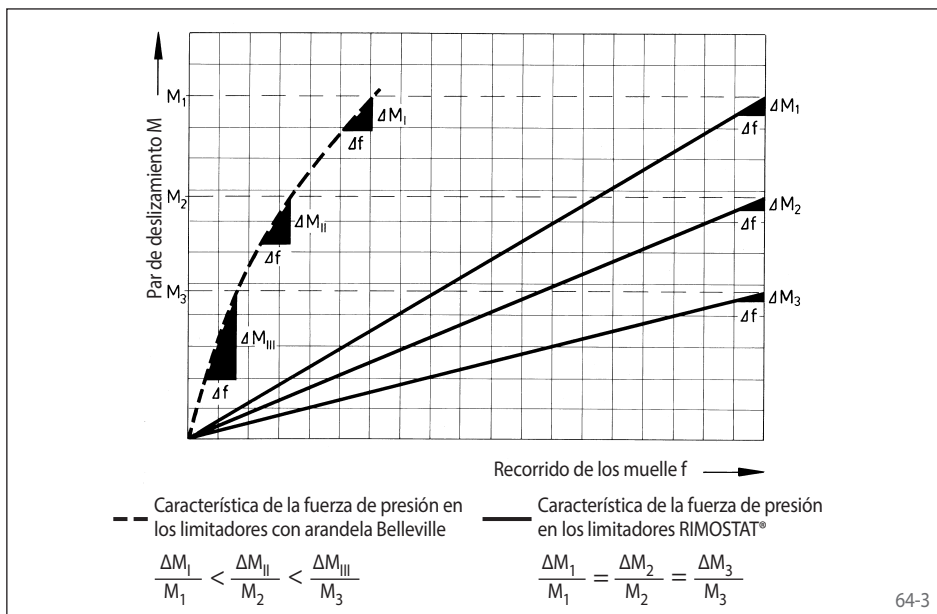
- Muy apropiados para deslizamientos frecuentes
- Mayor constancia del par de deslizamiento durante el periodo de funcionamiento comparado con el limitador a fricción con arandela Belleville
- Ajuste del par de deslizamiento según el número de muelles activo – no mediante la modificación de la presión de los muelles



64-2

Principio RIMOSTAT®

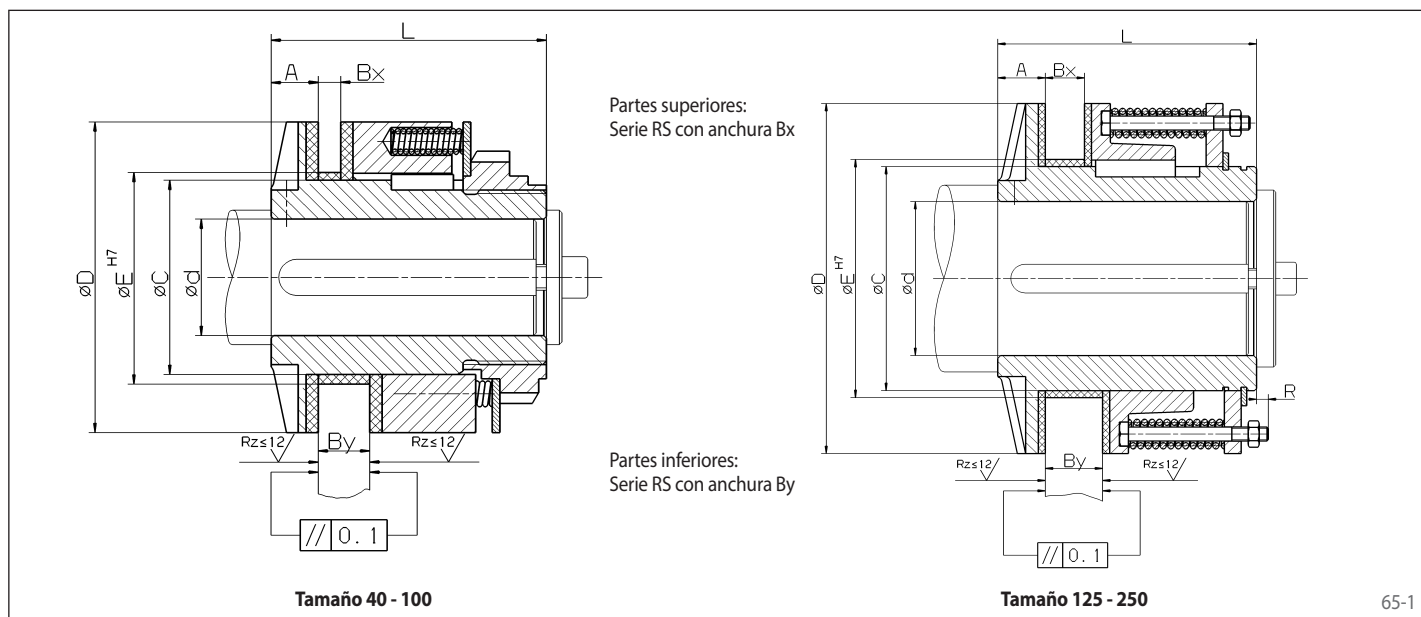
Largos muelles helicoidales ejercen presión axial a los discos de fricción y al elemento instalado entre ellos. Debido a la característica lineal de la fuerza axial de estos muelles helicoidales, en los limitadores de par RIMOSTAT® no existe pérdida del par ajustado aunque los discos de fricción se desgasten. Como indica el diagrama, la pérdida del par ajustado ΔM con un desgaste de discos de fricción Δf , en comparación con los limitadores de par de arandelas belleville, es prácticamente inexistente.



64-3

Funcionamiento

- Al alcanzar el par ajustado, el elemento instalado entre los ferodos (p.e. un disco dentado) comienza a deslizarse.
- Durante el deslizamiento, la parte motriz gira con relación a la accionada, mientras se sigue transmitiendo el par ajustado.
- El proceso de deslizamiento está asociado con un alto consumo de energía.
- No es necesario conectarlo nuevamente.



Datos técnicos y dimensiones

Tipo	Referencia	Par de deslizamiento Nm	Velocidad max. ¹⁾ min ⁻¹	Agujero d ^{H7}		A mm	Bx mm	By mm	C ²⁾ mm	D mm	E ²⁾ mm	L mm	R mm
				min. mm	max. mm								
RS 40.1	4474-040820	2 - 12	13000	8	16	8	4,4	7,0	25	40	28	35,5	-
RS 40.2	4474-040920	4 - 25	13000	8	16	8	4,4	7,0	25	40	28	35,5	-
RS 50.1	4474-050820	4 - 25	10500	9	20	8	5,2	8,7	32	50	36	45	-
RS 50.2	4474-050920	8 - 50	10500	9	20	8	5,2	8,7	32	50	36	45	-
RS 63.1	4474-063820	8 - 50	8500	9	25	10	5,8	10,5	40	63	44	56	-
RS 63.2	4474-063920	16 - 100	8500	9	25	10	5,8	10,5	40	63	44	56	-
RS 80.1	4474-080820	10 - 100	6700	15	32	12	5,8	15,3	50	80	55	71	-
RS 80.2	4474-080920	20 - 200	6700	15	32	12	5,8	15,3	50	80	55	71	-
RS 100.1	4474-081820	20 - 200	5350	25	40	15	8,7	18,0	65	100	70	90	-
RS 100.2	4474-081920	40 - 375	5350	25	40	15	8,7	18,0	65	100	70	90	-
RS 125.1	4474-082820	40 - 375	4300	22	55	17	15,3	23,0	80	125	85	105	2,5
RS 125.2	4474-082920	75 - 750	4300	22	55	17	15,3	23,0	80	125	85	105	2,5
RS 160.1	4474-083820	75 - 750	3350	40	70	22	15,3	28,0	100	160	105	130	5,5
RS 160.2	4474-083920	150 - 1500	3350	40	70	22	15,3	28,0	100	160	105	130	5,5
RS 200.1	4474-084820	150 - 1500	2700	50	90	27	23	34,0	125	200	130	160	7,5
RS 200.2	4474-084920	300 - 3000	2700	50	90	27	23	34,0	125	200	130	160	7,5
RS 250.1	4474-085820	300 - 3000	2100	55	115	34	28	41,0	160	250	165	185	9,0
RS 250.2	4474-085920	600 - 6000	2100	55	115	34	28	41,0	160	250	165	185	9,0

¹⁾ La velocidad máxima se basa en la resistencia de diseño del Limitador de par a fricción; la diferencia de velocidad máxima permitida Δn, habrá de ser comprobada según el cálculo del balance de la página 73.

²⁾ Si no se suministra el casquillo antifricción, mecanizar el agujero con la medida C (tolerancia F8).

Chavetero según DIN 6885, hoja 1 · Tolerancia de la chaveta P9. Otros tamaños, bajo consulta.

Anchura de los elementos a instalar

Los elementos a instalar pueden ser de la anchura Bx o By.

Suministro

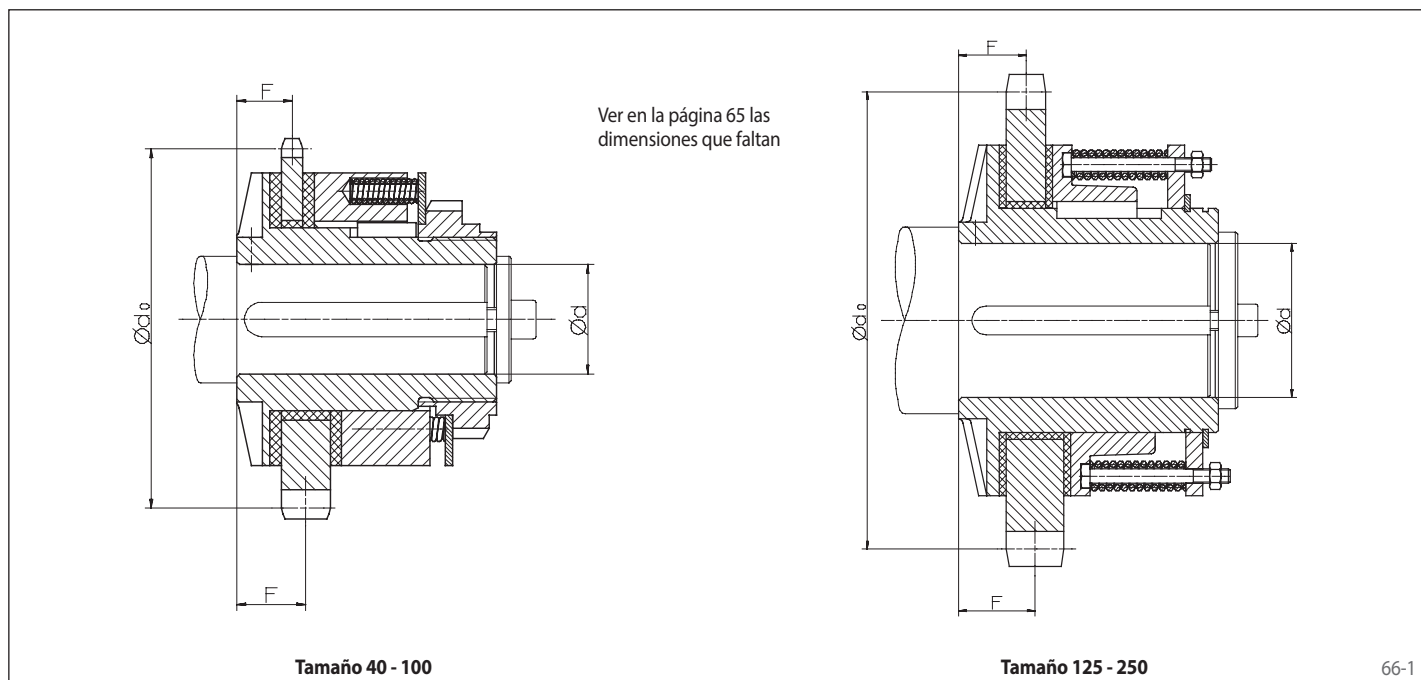
Si no se indica el diámetro necesario, los limitadores a fricción se suministran con agujero en desbaste, número max. de muelles, sin par ajustado y sin casquillo antifricción. El ajuste del par de deslizamiento sólo es posible cuando el pedido solicita un limitador de par (RSK y RSC) con el eje mecanizado.

Accesorios

- Casquillos antifricción con la anchura Bx o By
- Para la variación del par ajustado se puede utilizar llaves estandarizadas. Para los tamaños 125 y 160 se necesita un adaptador especial que se lo podemos facilitar bajo pedido.

Por favor, indicar en caso de pedido

- Tipo del limitador a fricción
- El diámetro d, si lo desea con agujero en acabado
- Anchura Bx o By del casquillo antifricción

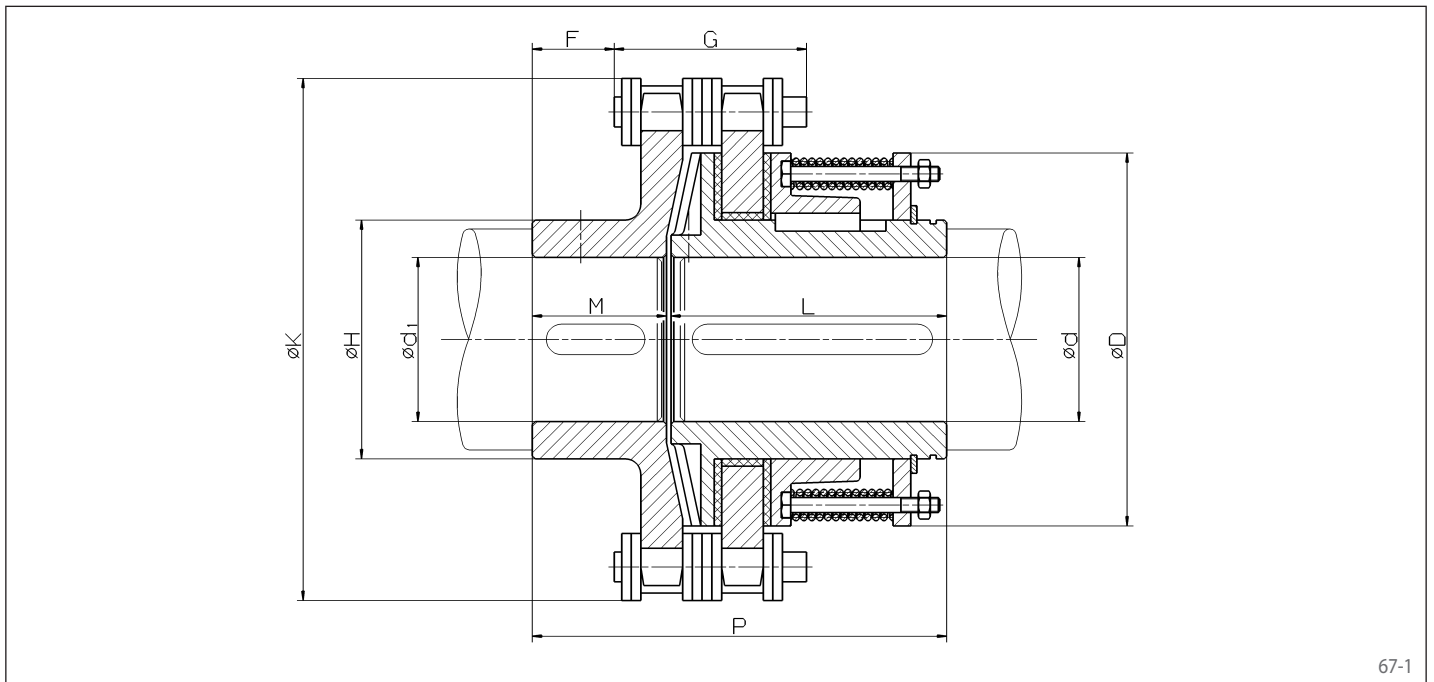


Datos técnicos y dimensiones

Tipo	Referencia	Par de deslizamiento Nm	Agujero d ^{H7}		Piñón apropiado para cadena simple s/DIN 8154 o DIN 8187					F mm	
			min. mm	max. mm	Dimensión de la cadena			Número de dientes Z	Ø primitivo d ₀ mm		Anchura del piñón B mm
					Paso mm	Anchura interior mm	Rodillo-Ø mm				
RSK 40.1	4474-040822	2 - 12	8	16	9,525	x 4,77	x 5,08	17	51,8	4,4	10,2
RSK 40.2	4474-040922	4 - 25	8	16	9,525	x 4,77	x 5,08	17	51,8	4,4	10,2
RSK 40.1	4474-040823	2 - 12	8	16	12,70	x 7,75	x 8,51	14	57,1	7,0	11,5
RSK 40.2	4474-040923	4 - 25	8	16	12,70	x 7,75	x 8,51	14	57,1	7,0	11,5
RSK 50.1	4474-050821	4 - 25	9	20	9,525	x 5,72	x 6,35	20	60,9	5,2	10,6
RSK 50.2	4474-050921	8 - 50	9	20	9,525	x 5,72	x 6,35	20	60,9	5,2	10,6
RSK 50.1	4474-050823	4 - 25	9	20	15,87	x 9,65	x 10,16	14	71,3	8,7	12,4
RSK 50.2	4474-050923	8 - 50	9	20	15,87	x 9,65	x 10,16	14	71,3	8,7	12,4
RSK 63.1	4474-063822	8 - 50	9	25	12,70	x 6,40	x 8,51	20	81,2	5,8	12,9
RSK 63.2	4474-063922	16 - 100	9	25	12,70	x 6,40	x 8,51	20	81,2	5,8	12,9
RSK 63.1	4474-063823	8 - 50	9	25	19,05	x 11,68	x 12,07	14	85,6	10,5	15,0
RSK 63.2	4474-063923	16 - 100	9	25	19,05	x 11,68	x 12,07	14	85,6	10,5	15,0
RSK 80.1	4474-080822	10 - 100	15	32	12,70	x 6,40	x 8,51	23	93,3	5,8	15,0
RSK 80.2	4474-080922	20 - 200	15	32	12,70	x 6,40	x 8,51	23	93,3	5,8	15,0
RSK 80.1	4474-080823	10 - 100	15	32	25,40	x 17,02	x 15,88	13	106,1	15,3	19,8
RSK 80.2	4474-080923	20 - 200	15	32	25,40	x 17,02	x 15,88	13	106,1	15,3	19,8
RSK 100.1	4474-081821	20 - 200	25	40	15,87	x 9,65	x 10,16	24	121,6	8,7	19,5
RSK 100.2	4474-081921	40 - 375	25	40	15,87	x 9,65	x 10,16	24	121,6	8,7	19,5
RSK 100.1	4474-081823	20 - 200	25	40	31,75	x 19,56	x 19,05	13	132,7	18,0	24,1
RSK 100.2	4474-081923	40 - 375	25	40	31,75	x 19,56	x 19,05	13	132,7	18,0	24,1
RSK 125.1	4474-082821	40 - 375	22	55	25,40	x 17,02	x 15,88	19	154,3	15,3	24,8
RSK 125.2	4474-082921	75 - 750	22	55	25,40	x 17,02	x 15,88	19	154,3	15,3	24,8
RSK 125.1	4474-082823	40 - 375	22	55	38,10	x 25,40	x 25,40	14	171,2	23,0	28,7
RSK 125.2	4474-082923	75 - 750	22	55	38,10	x 25,40	x 25,40	14	171,2	23,0	28,7
RSK 160.1	4474-083821	75 - 750	40	70	25,40	x 17,02	x 15,88	23	186,5	15,3	29,7
RSK 160.2	4474-083921	150 - 1500	40	70	25,40	x 17,02	x 15,88	23	186,5	15,3	29,7
RSK 160.1	4474-083823	75 - 750	40	70	50,80	x 30,99	x 29,21	13	212,3	28,0	36,0
RSK 160.2	4474-083923	150 - 1500	40	70	50,80	x 30,99	x 29,21	13	212,3	28,0	36,0
RSK 200.1	4474-084821	150 - 1500	50	90	38,10	x 25,40	x 25,40	20	243,6	23,0	38,5
RSK 200.2	4474-084921	300 - 3000	50	90	38,10	x 25,40	x 25,40	20	243,6	23,0	38,5
RSK 200.1	4474-084823	150 - 1500	50	90	63,50	x 38,10	x 39,37	13	265,4	34,0	44,0
RSK 200.2	4474-084923	300 - 3000	50	90	63,50	x 38,10	x 39,37	13	265,4	34,0	44,0
RSK 250.1	4474-085821	300 - 3000	55	115	44,45	x 30,99	x 27,94	21	298,3	28,0	48,0
RSK 250.2	4474-085921	600 - 6000	55	115	44,45	x 30,99	x 27,94	21	298,3	28,0	48,0
RSK 250.1	4474-085823	300 - 3000	55	115	76,20	x 45,72	x 48,26	14	342,4	41,0	54,5
RSK 250.2	4474-085923	600 - 6000	55	115	76,20	x 45,72	x 48,26	14	342,4	41,0	54,5

Chavetero según DIN 6885, hoja 1 • Tolerancia de la chaveta P9

El casquillo antifricción está instalado en serie. Si desea otros piñones, por favor consúltelos. El ajuste del par en fabrica solo es posible si suministramos el Limitador con el agujero en acabado. Mas indicaciones pueden verse en la página 65.



67-1

Datos técnicos y dimensiones

Tipo	Referencia	Par de deslizamiento Nm	Velocidad max. ¹⁾ min ⁻¹	Agujero d ^{H7}		Agujero d ₁ ¹⁾		D mm	F mm	G mm	H mm	K mm	L mm	M mm	P mm
				min. mm	max. mm	min. mm	max. mm								
RSC 40.1	4474-240820	2 - 12	6300	8	16	10	24	40	15	23	35	61	35,5	19,0	55,5
RSC 40.2	4474-240920	4 - 25	6300	8	16	10	24	40	15	23	35	61	35,5	19,0	55,5
RSC 50.1	4474-250820	4 - 25	5300	9	20	13	30	50	16	25	45	70	45	21,5	67,5
RSC 50.2	4474-250920	8 - 50	5300	9	20	13	30	50	16	25	45	70	45	21,5	67,5
RSC 63.1	4474-263820	8 - 50	4250	9	25	17	44	63	17	33	60	94	56	25,5	83,0
RSC 63.2	4474-263920	16 - 100	4250	9	25	17	44	63	17	33	60	94	56	25,5	83,0
RSC 80.1	4474-280820	10 - 100	3350	15	32	17	50	80	19	33	70	106	71	24,0	97,0
RSC 80.2	4474-280920	20 - 200	3350	15	32	17	50	80	19	33	70	106	71	24,0	97,0
RSC 100.1	4474-281820	20 - 200	2650	25	40	17	58	100	25	38	80	137	90	30,0	123,0
RSC 100.2	4474-281920	40 - 375	2650	25	40	17	58	100	25	38	80	137	90	30,0	123,0
RSC 125.1	4474-282820	40 - 375	2120	22	55	26	75	125	25	75	100	180	105	46,5	154,5
RSC 125.2	4474-282920	75 - 750	2120	22	55	26	75	125	25	75	100	180	105	46,5	154,5
RSC 160.1	4474-283820	75 - 750	1700	40	70	26	82	160	35	75	110	211	130	51,5	184,5
RSC 160.2	4474-283920	150 - 1500	1700	40	70	26	82	160	35	75	110	211	130	51,5	184,5
RSC 200.1	4474-284820	150 - 1500	1320	50	90	26	105	200	37	113	140	280	160	70,0	233,0
RSC 200.2	4474-284920	300 - 3000	1320	50	90	26	105	200	37	113	140	280	160	70,0	233,0
RSC 250.1	4474-285820	300 - 3000	1120	55	115	26	120	250	55	129	160	336	185	90,0	280,0
RSC 250.2	4474-285920	600 - 6000	1120	55	115	26	120	250	55	129	160	336	185	90,0	280,0

¹⁾ Para diámetros interiores de agujeros d₁, con pares de transmisión altos calcular la presión de la chaveta. Chavetero según DIN 6885, hoja 1 • Tolerancia de la chaveta P9

Aplicación

Como embrague de arranque, para absorber pequeñas desalineaciones de ejes.

Suministro

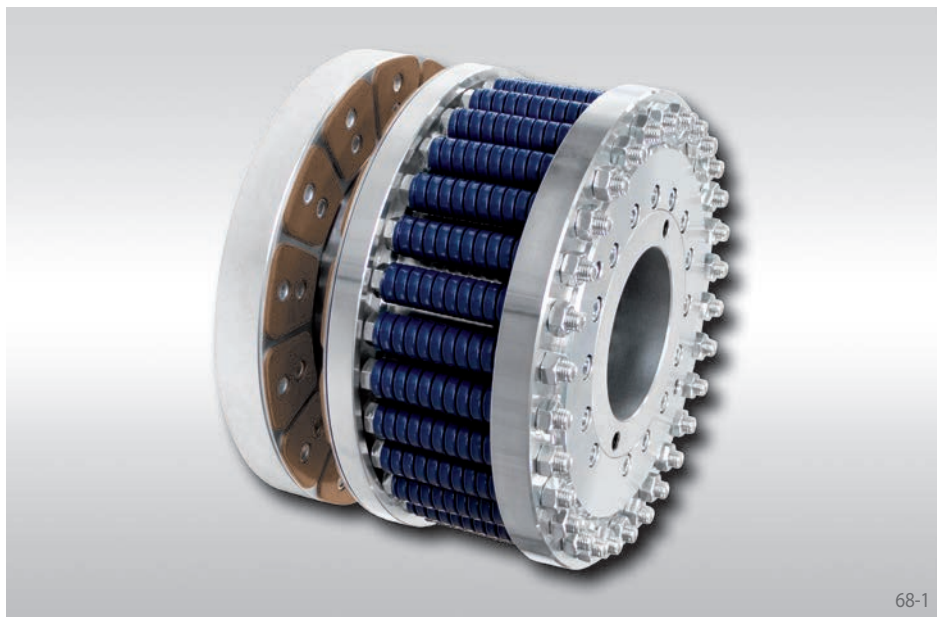
Si no se indica el diámetro necesario, los limitadores a fricción se suministran con agujero en desbaste, número max. de muelles, sin par ajustado. El ajuste del par de deslizamiento sólo es posible cuando el pedido solicita un limitador de par (RSK y RSC) con el eje mecanizado.

Accesorios

- Para la variación del par ajustado se puede utilizar llaves estandarizadas. Para los tamaños 125 y 160 se necesita un adaptador especial que se lo podemos facilitar bajo pedido

Por favor, indicar en caso de pedido

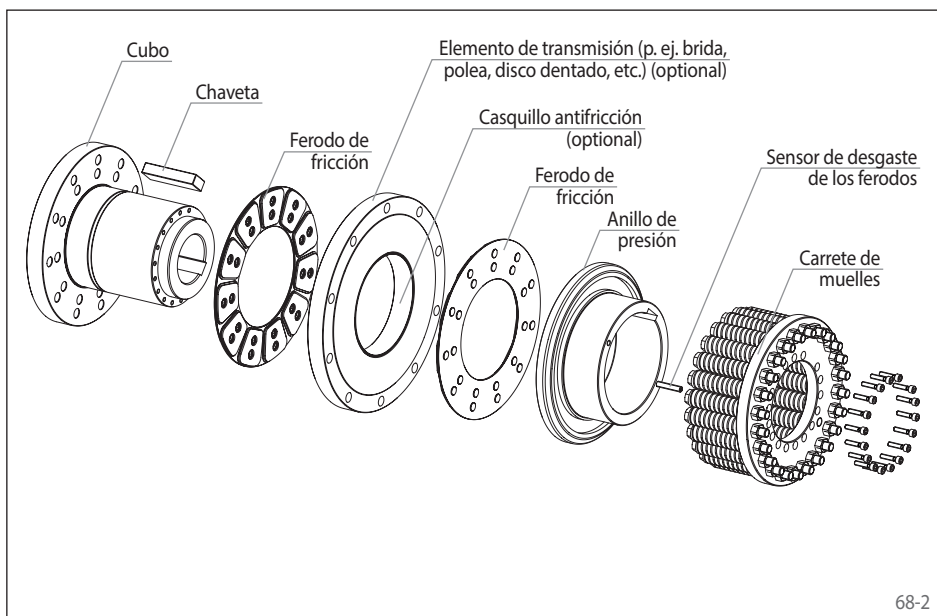
- Tipo del limitador a fricción con cadena
- Los diámetros d y d₁, si lo desea con agujeros en acabado
- Si lo desea, indiquenos el par a ajustar



68-1

Características

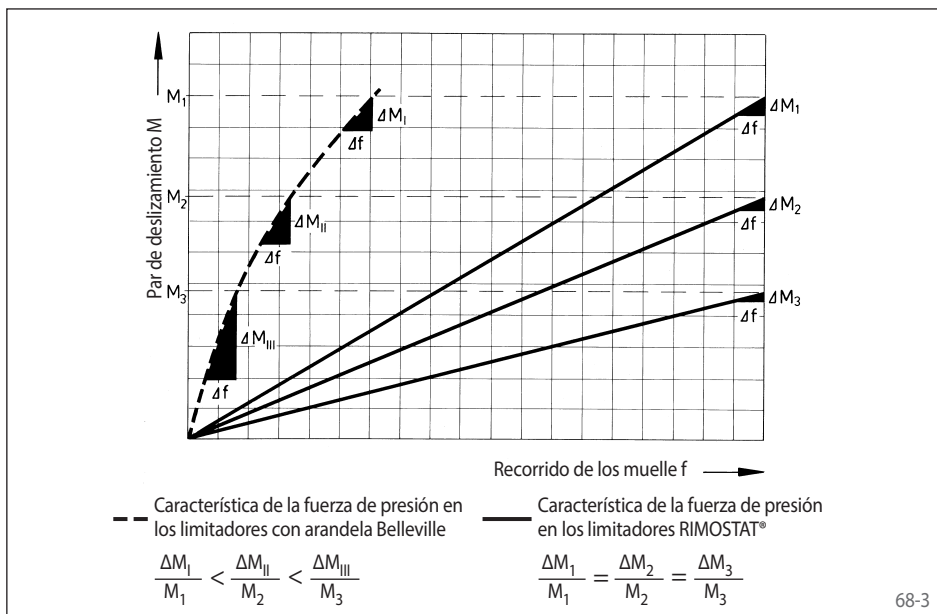
- Mayor constancia del par de deslizamiento que en los limitadores de par con arandela Belleville, durante todo el período de la operación
- El ajuste del par de deslizamiento se realiza mediante el número de muelles activos – no variando la precarga de los muelles
- Excelente comportamiento frente al desgaste durante las operaciones de alto consumo energético
- Resistente a altas temperaturas



68-2

El principio RIMOSTAT®

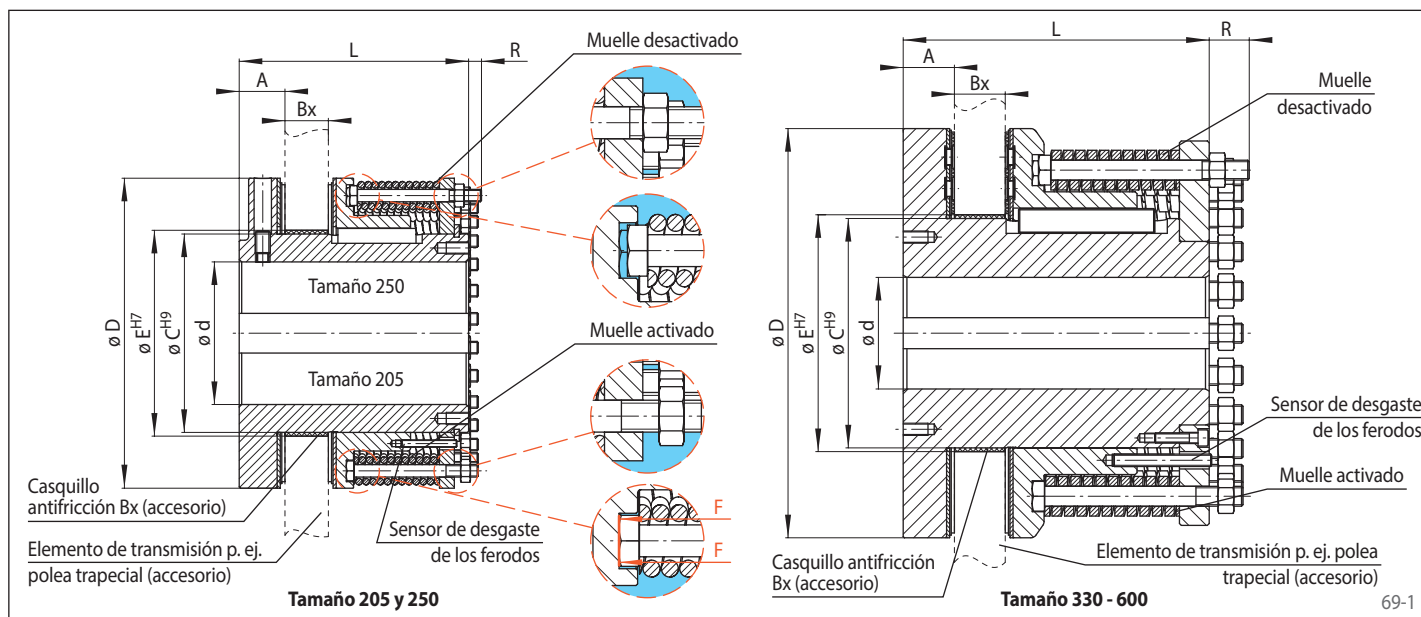
La presión de contacto en las superficies de fricción se produce por largos muelles helicoidales. Gracias a la característica lineal de la fuerza de presión de los limitadores de par RIMOSTAT®, prácticamente no se sufre ninguna reducción del par ajustado, incluso cuando los ferodos se someten a desgaste. Como muestra el gráfico 68-3, en comparación con los limitadores de par con arandela Belleville, la pérdida del par ajustado ΔM con un desgaste de los ferodos Δf , es prácticamente inexistente.



68-3

Funcionamiento

- Al alcanzar el par ajustado, el elemento instalado entre los ferodos (p.e. un piñón) comienza a deslizarse.
- Durante el deslizamiento, la parte motriz gira con relación a la accionada, mientras se sigue transmitiendo el par ajustado.
- Inherente al proceso de deslizamiento se produce un alto consumo energético.
- No es necesario conectarlo nuevamente.
- No es necesario el reajuste del par de deslizamiento.



Datos técnicos y dimensiones

Tipos	Tamaño Nm	Velocidad máx. ¹⁾ min ⁻¹	Agujero ²⁾ d ^{H7}		A mm	Bx mm	C ³⁾ mm	D mm	E ⁴⁾ mm	L mm	R ⁵⁾ mm	Peso ⁶⁾ kg
			min. mm	max. mm								
RSHD 205	600 - 3 000	2 700	50	90	29,9	28	125	205	131	160	10	26,6
RSHD 250	1 200 - 6 000	2 100	55	115	36,9	35	160	250	166	185	10	46,5
RSHD 330	3 000 - 14 000	1 800	90	125	41,3	41	185	330	191	247	30	103,0
RSHD 400	5 000 - 24 000	1 500	125	150	51,3	63	250	400	260	286	22	173,6
RSHD 500	8 000 - 50 000	1 200	150	200	56,3	63	350	500	360	275	48	292,0
RSHD 600	10 000 - 68 000	1 000	150	300	66,3	63	450	600	460	298	35	510,5

¹⁾ La velocidad máxima se basa en la resistencia de diseño del limitador de par a fricción. ²⁾ Otras dimensiones de agujero así como el interior nervado, bajo consulta. ³⁾ Si no se suministra el casquillo de antifricción RINGSPANN, el eje C debe tener una tolerancia H9 y un acabado superficial Rz ≤ 10. ⁴⁾ En caso de instalar el casquillo antifricción RINGSPANN el eje del elemento de transmisión se debe mecanizar con tolerancia H7. ⁵⁾ Dimensiones de muelles desactivados. ⁶⁾ Peso con el eje más pequeño.

Las superficies de fricción del elemento de transmisión deben tener un descentrado axial total ≤ 0,05 con el eje y un acabado superficial Rz12. Chavetero según DIN 6885, hoja 1 · Tolerancia de la chaveta P9. Otros diseños posibles bajo pedido.

Suministro

Los limitadores de par se suministran con todos los muelles desactivados, sin tarar el par de deslizamiento y sin casquillo antifricción. Se integra un sensor de desgaste de los ferodos visual. Tan solo se puede tarar el par de deslizamiento cuando se suministra con un elemento de transmisión (p. ej. polea).

Tipos (accesorios)

- Diámetros especiales de ejes bajo pedido
- Posibilidad de conectar 2 ejes macizos
- Se puede combinar con acoplamiento elásticos

Accesorios

El limitador de par RSHD está disponible con los siguientes accesorios

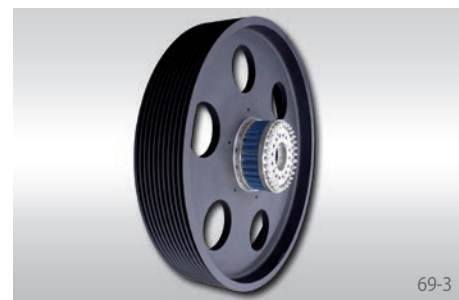
- Casquillo antifricción Bx
- Polea trapecial
- Poleas con canales en V
- Elementos de transmisión embridados

Por favor especificar en el pedido

- Tipo de Limitador de par
- Información del eje
- Necesita casquillo antifricción: Si / No
- Información del elemento de transmisión si se necesita
- Definir el par de deslizamiento (el tarado solo es posible con el elemento de transmisión)



RIMOSTAT® - Limitador de par RSHD con acoplamiento de REB ... DCO



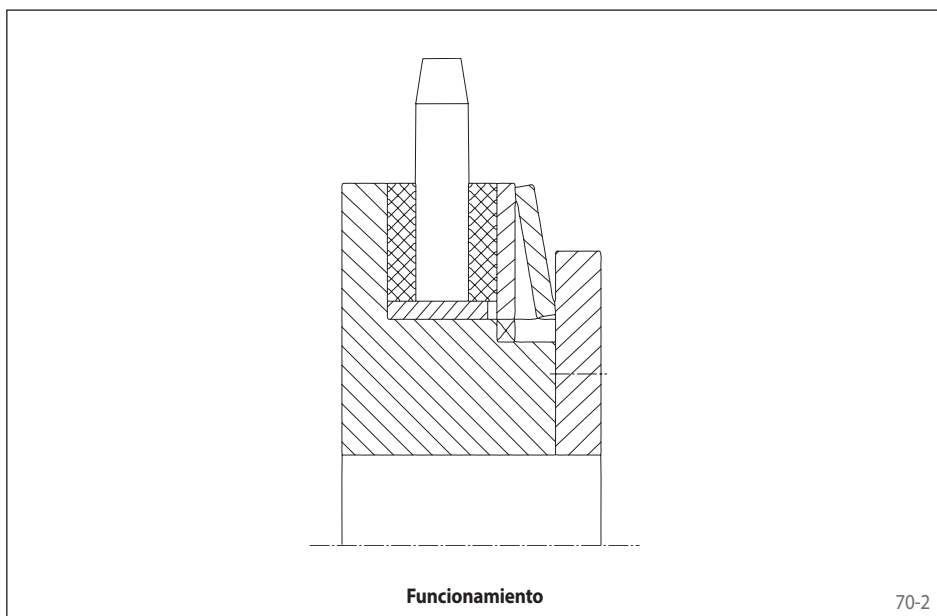
RIMOSTAT® - Limitadores de par RSHD para aplicaciones pesadas con polea trapecial



70-1

Ventajas

- Limitador económico
- Posibilidad de reajuste en caso de desgaste
- Doce tamaños para pares de 0,5 Nm - 10 000 Nm



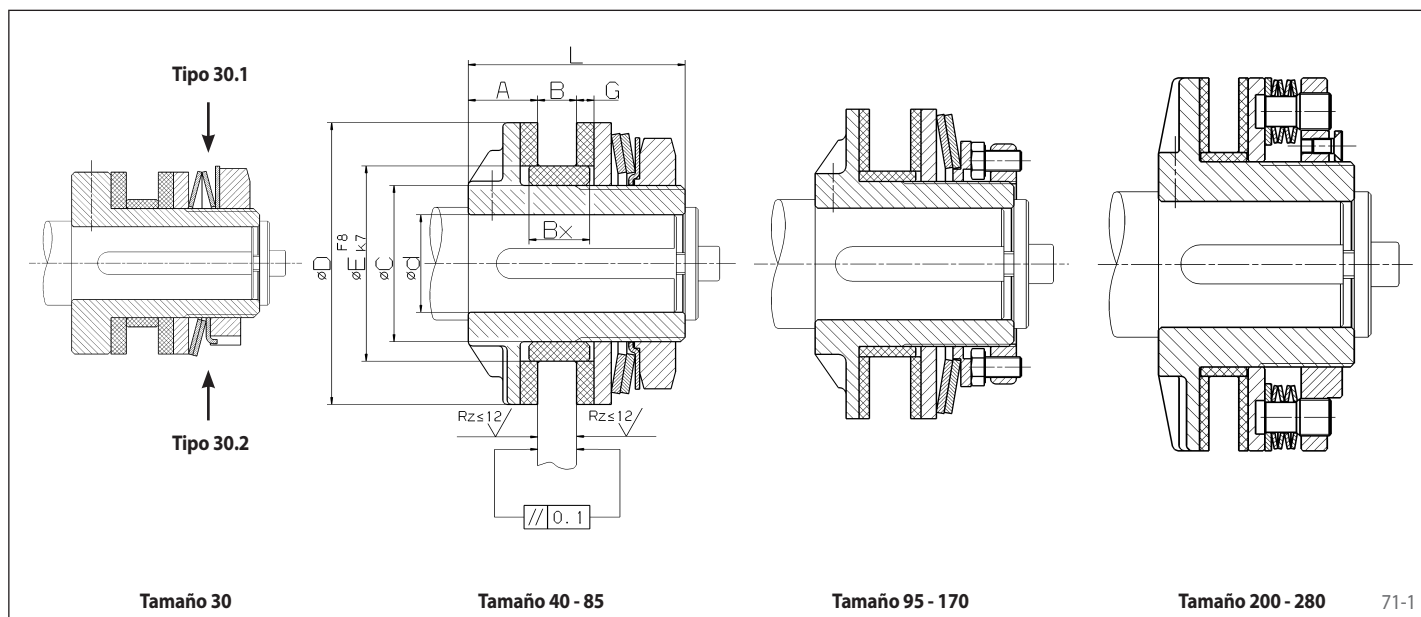
70-2

Principio de la arandela belleville

Las arandelas belleville ejercen presión axial a los discos de fricción y al elemento instalado entre ellos. Cuando los discos de fricción se desgastan, el par ajustado no permanece constante debido al corto recorrido de las arandelas belleville y el limitador debe ser ajustado de nuevo. Preferentemente se utiliza este limitador para aplicaciones donde los periodos de deslizamiento son cortos y esporádicos.

Accionamiento

- Al alcanzar el par ajustado, el elemento instalado entre los discos de fricción (p.ej. un disco dentado) comienza a deslizarse.
- Durante el deslizamiento, la parte motriz y la accionada giran relativamente entre sí, mientras se continúa transmitiendo el par ajustado.
- Durante el deslizamiento se produce un alto consumo de energía.
- No es necesario conectarlo nuevamente.



Datos técnicos y dimensiones

Tipo	Referencia	Par de deslizamiento Nm	Velocidad max. min^{-1}	Agujero d^{H7}			A mm	B max. mm	$Bx^{3)}$ mm	C mm	D mm	E mm	L mm	G mm
				min. ¹⁾ mm	max. ¹⁾ mm	max. ²⁾ mm								
RT 30.1	4476-003001	0,5 - 5	1500	5,5	11	12	9,0	6	6	18	30	21	31	2,5
RT 30.2	4476-003002	1 - 10	1500	5,5	11	12	9,0	6	6	18	30	21	31	2,5
RT 40.1	4476-004001	5 - 15	800	8	14	16	8,0	7	8	22	40	26	28	2,8
RT 40.2	4476-004002	8 - 28	800	8	14	16	8,0	7	8	22	40	26	28	2,8
RT 40.3	4476-004003	12 - 40	800	8	14	16	8,0	7	8	22	40	26	28	2,8
RT 45.1	4476-004501	9 - 30	700	8	20	22	8,5	8	9	32	45	35	33	3,0
RT 45.2	4476-004502	14 - 55	700	8	20	22	8,5	8	9	32	45	35	33	3,0
RT 45.3	4476-004503	15 - 70	700	8	20	22	8,5	8	9	32	45	35	33	3,0
RT 65.1	4476-006501	20 - 70	700	11	22	25	16,0	13	14	36	65	45	50	4,0
RT 65.2	4476-006502	32 - 120	700	11	22	25	16,0	13	14	36	65	45	50	4,0
RT 85.1	4476-008501	16 - 130	600	16	30	30	17,0	15	16	42	85	52	55	4,0
RT 85.2	4476-008502	26 - 240	600	16	30	30	17,0	15	16	42	85	52	55	4,0
RT 95.1	4476-009501	22 - 190	600	16	35	38	18,0	15	16	52	95	60	66	4,0
RT 95.2	4476-009502	32 - 340	600	16	35	38	18,0	15	16	52	95	60	66	4,0
RT 120.1	4476-012001	25 - 350	500	21	45	48	21,0	20	21	64	120	73	77	4,0
RT 120.2	4476-012002	48 - 650	500	21	45	48	21,0	20	21	64	120	73	77	4,0
RT 140.1	4476-014001	110 - 650	400	21	60	60	23,0	20	22	85	140	90	86	4,0
RT 140.2	4476-014002	125 - 1200	400	21	60	60	23,0	20	22	85	140	90	86	4,0
RT 170.1	4476-017001	80 - 1000	350	29	65	70	26,5	20	24	90	170	100	93	4,6
RT 170.2	4476-017002	200 - 1800	350	29	65	70	26,5	20	24	90	170	100	93	4,6
RT 200.1	4476-020001	636 - 2200	250	37	80	80	27,0	20	24	110	200	120	105	5,0
RT 200.2	4476-020002	890 - 4000	250	37	80	80	27,0	20	24	110	200	120	105	5,0
RT 254.1	4476-025401	1145 - 3800	200	50	90	100	33,0	29	32	125	254	140	120	5,0
RT 254.2	4476-025402	2067 - 6800	200	50	90	100	33,0	29	32	125	254	140	120	5,0
RT 280.1	4476-028001	1510 - 5500	180	50	120	120	33,0	29	32	155	280	170	120	5,0
RT 280.2	4476-028002	2544 - 10000	180	50	120	120	33,0	29	32	155	280	170	120	5,0

¹⁾ Chavetero según DIN 6885, hoja 1 - Tolerancia de la chaveta JS9

²⁾ Chavetero según DIN 6885, hoja 3 - Tolerancia de la chaveta JS9

³⁾ Si $B+G+1,5 \text{ mm}$ es $> Bx$ entonces utilizar 2 casquillos antifricción (No válido para el RT 30.X).

Suministro

Si no se indica el diámetro necesario, los limitadores a fricción se suministran con agujero en desbaste, casquillo antifricción y discos de fricción.

Accesorios

- Todos los tamaños se pueden suministrar con piñones

Por favor, indicar en caso de pedido

- Tipo del limitador a fricción
- El diámetro d, si lo desea con agujero en acabado

Símbolos

M_L [Nm]	Par de resistencia de la máquina en funcionamiento normal	n [min ⁻¹]	Número de revoluciones del Limitador con la velocidad del motor	J [kgm ²]	Par de inercia de las masas a acelerar partiendo de las revoluciones del Limitador
M_{La} [Nm]	Par de resistencia medio de la máquina durante el arranque	n_a [min ⁻¹]	Número de revoluciones del aro portamuelles en deslizamiento	P_R $\left[\frac{\text{Nm}}{\text{s}} = \text{W} \right]$	Capacidad de fricción standard
M_K [Nm]	Par de fricción ajustado en el Limitador	Δn [min ⁻¹]	Diferencia de revoluciones entre motor y máquina	P_a $\left[\frac{\text{Nm}}{\text{s}} = \text{W} \right]$	Capacidad de fricción real
P_L [kW]	Potencia absorbida del motor	t_a [s]	Tiempo de deslizamiento	$P_{zul.}$ $\left[\frac{\text{Nm}}{\text{s}} = \text{W} \right]$	Capacidad max. de fricción permitida

Selección

Por regla general, se pueden aplicar para la selección de los Limitadores de par RIMOSTAT® los siguientes principios.

- Para periodos de deslizamiento esporádicos, pero largos, se calculará el balance térmico del diagrama 1 (página 73).
- Para deslizamientos continuos o periodos de deslizamiento frecuentes, pero cortos, se calculará según el diagrama 2 (página 73).

En cualquier caso, se procederá para la selección de los Limitadores de par de las tres formas siguientes:

1. Selección según el par de resistencia
2. Según la duración de los periodos de deslizamiento y velocidad diferencial
3. Según el cálculo del balance térmico

Selección según el par de resistencia necesario

El par de transmisión del Limitador RIMOSTAT®, así como la velocidad permitida se tomarán de la tabla.

El par de fricción M_K ha de ser, como mínimo un 25% superior al par de desprendimiento y un 25% superior al par de resistencia de la instalación M_L .

El par de resistencia, en funcionamiento normal puede ser calculado, partiendo de la potencia absorbida por la máquina.

$$M_L = 9\,550 \cdot \frac{P_L}{n} \quad [\text{Nm}] \quad (1)$$

Cálculo de los Limitadores RIMOSTAT® a fricción

Funcionamiento como acoplamiento de arranque

$$t_a = \frac{J \cdot n}{9,55 (M_K - M_{La})} \quad [\text{s}] \quad (2)$$

Para la conversión partiendo del sistema de medidas antiguo es $J \triangleq 0,25 \times \text{GD}^2$, debiendo tomarse el GD^2 en kpm^2 .

El par de resistencia medio M_{La} de la máquina o de la instalación, durante el proceso de arranque depende del tipo de máquinas instaladas.

Por ejemplo en las instalaciones de mantenimiento, que funcionan a pleno rendimiento, el par de resistencia, durante el arranque, y, después de haber superado el par de desprendimiento, es aprox. Igual al par de resistencia durante el funcionamiento. En este caso se aplicará $M_{La} = M_L$. En ventiladores, el par de resistencia, al comienzo del arranque, es muy bajo pero va aumentando progresivamente con el cuadro de las revoluciones. Aquí podemos aplicar aprox. $M_{La} = 0,5 \times M_L$.

La diferencia de revoluciones Δn se transforma, desde el momento de arranque n , hasta 0, al terminar el proceso de arranque.

Para el cálculo térmico se puede aplicar aprox.

$$\Delta n = \frac{n}{2} \quad [\text{min}^{-1}] \quad (3)$$

Funcionamiento como acoplamiento de seguridad

Aquí el periodo de deslizamiento es controlado por los órganos de vigilancia tales como:

- Controladores de deslizamiento, los cuales, al haber una diferencia de velocidad entre la entrada y la salida del Limitador, desconectan el motor
- Dispositivo de vigilancia térmica del motor
- Control óptico (desconexión manual)

La diferencia de velocidad, originada en este caso, en el que la parte accionada esta bloqueada y el motor girando a toda su revolución es:

$$\Delta n = n \quad [\text{min}^{-1}] \quad (4)$$

Capacidad de fricción

La capacidad de fricción originada se calcula:

$$P_a = 0,105 \cdot M_K \cdot \Delta n \quad [\text{W}] \quad (5)$$

Control del balance térmico

Funcionamiento como acoplamiento de arranque o de seguridad

Con el tiempo de deslizamiento t_a calculado, tomaremos la capacidad de fricción standard R del diagrama 1 y la multiplicaremos por el factor K, de la tabla según el tipo. La capacidad de fricción total permitida P_{zul} , así obtenida, ha de ser mayor que la capacidad de fricción real P_a .

Para un Limitador trabajando al máximo de su capacidad de fricción permitida P_{zul} y en una temperatura ambiental de 20°C , podemos decir que la temperatura del Limitador de par será de aprox. 220°C .

Tipo	Coefficiente de irregularidad (K)
RS 40	0,13
RS 50	0,21
RS 63	0,35
RS 80	0,60
RS 100	1,00
RS 125	1,70
RS 160	2,90
RS 200	5,10
RS 250	7,50

Funcionamiento en fricción continua

La capacidad de fricción P_a se calculara según la formula 5, y debe ser inferior a la capacidad de fricción max. permitida P_{zul} según el diagrama 2, a la velocidad del aro portamuelles n_a .

Diagrama 1

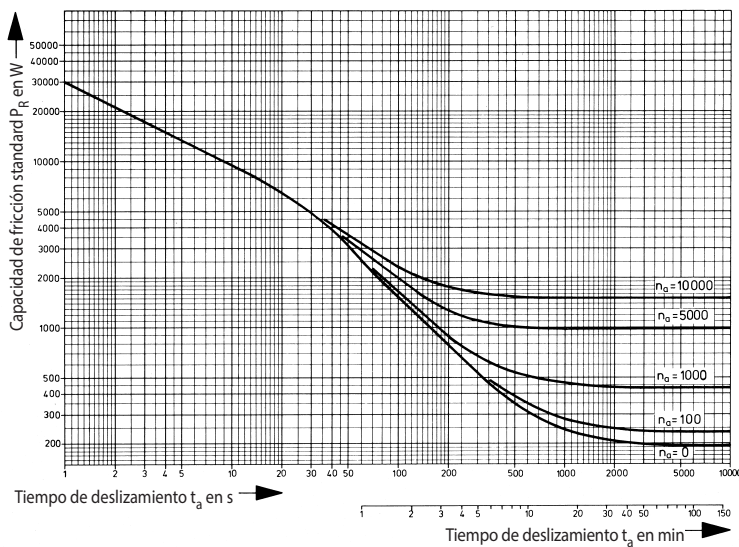
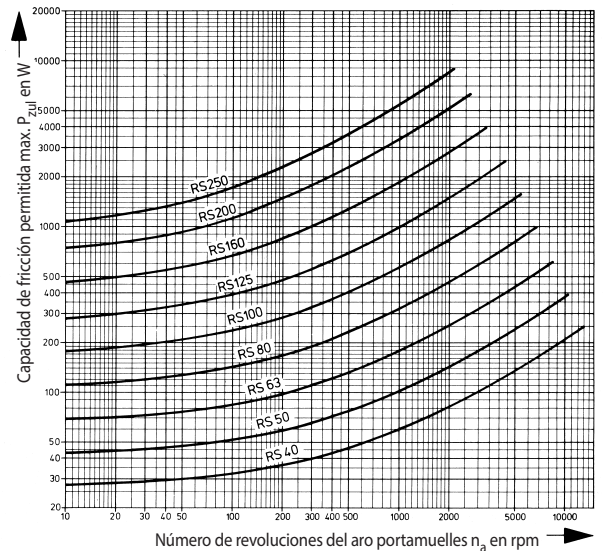
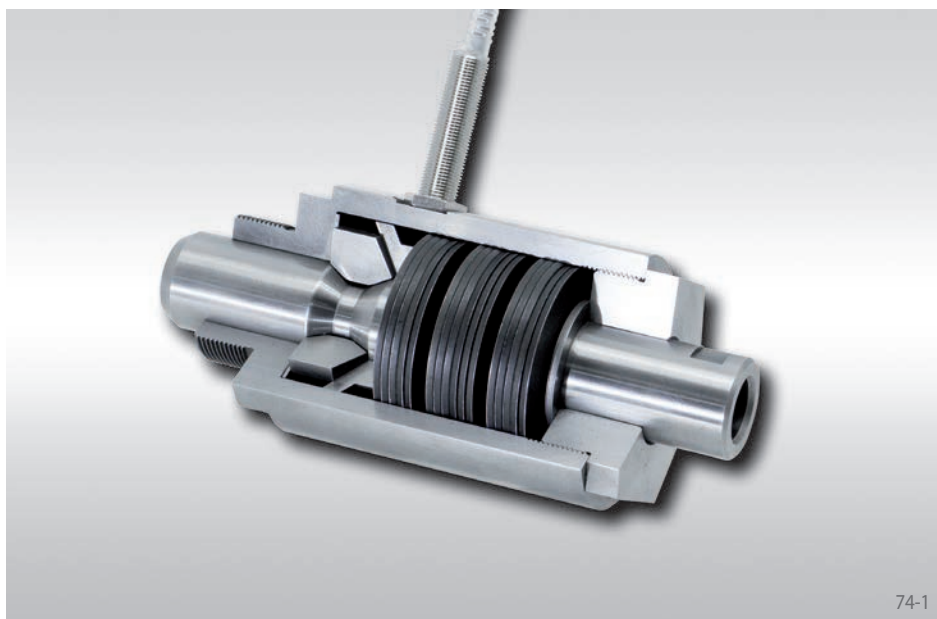


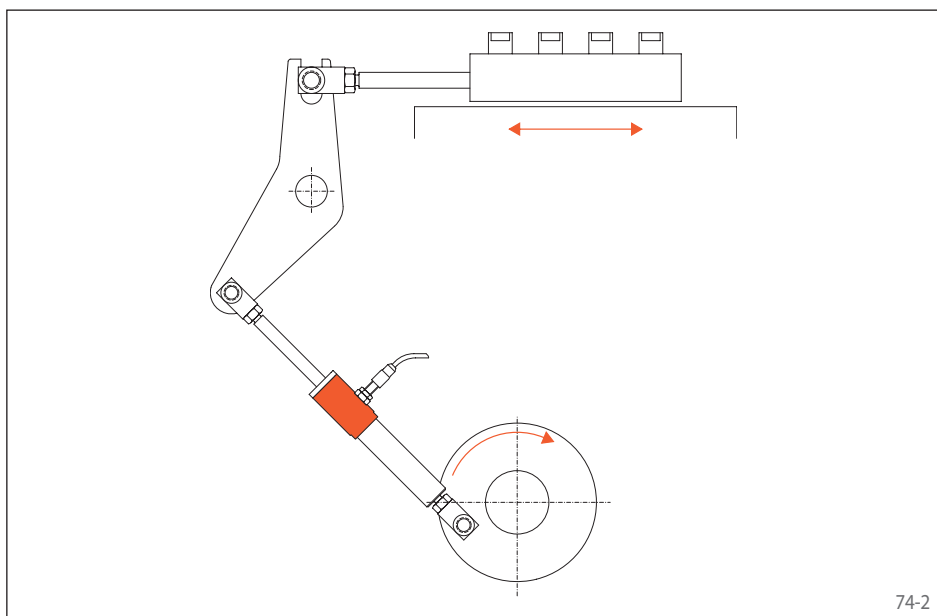
Diagrama 2





Características

- Limitación de la fuerza en ambos sentidos
- Alta precisión de respuesta
- Rearme automático
- Libre de mantenimiento
- Construcción robusta
- Diseño sencillo
- Fácil montaje y conexión
- Para fuerzas de desacople hasta 140 000 N
- Ajuste de la fuerza de desacople escalonada y precisa



Ejemplo de aplicación

En la figura 74-2 se muestra el principio del funcionamiento de un equipo de un alimentador de piezas unida a una instalación. El equipo de alimentación es accionado a través de un disco excéntrico posicionado en el eje motriz a través de una biela y una palanca. El limitador de fuerza con sensor inductivo se encuentra integrado en la barra de conexión, como se muestra en la fig. 74-2.

En caso de atasco del material, la fuerza en barra de conexión aumenta considerablemente, causando grandes daños en la máquina si no existe una instalación de seguridad fiable. Con ayuda de un limitador de fuerza, se asegura que en la instalación de transporte no existan altas fuerzas no admisibles. Si la fuerza excede el valor de desacople preestablecido en el limitador de fuerza, éste se desacopla y mediante el sensor inductivo, se emite una señal para apagar el equipo de alimentación.

¿Por qué limitadores de fuerza RINGSPANN?

Hay muchas formas de transmitir fuerzas y pares en máquinas, instalaciones y vehículos. Los avances en ingeniería de construcción, se caracterizan por diseñar máquinas más rápidas y más ligeras. Por lo que se hace necesario la instalación de elementos de seguridad en puntos críticos. Hasta hoy, se utilizaban por lo general acoplamientos de sobrecarga en ejes giratorios, los cuales deslizaban, paraban ó cortaban automáticamente la conexión en el momento en el que el par máximo permitido era excedido.

Sin embargo, muchas máquinas e instalaciones tienen elementos que transmiten fuerzas lineales. Es necesario limitar el tamaño de estas fuerzas con el fin de evitar daños y fallos de funcionamiento. RINGSPANN ha creado una serie de limitadores de fuerza, que se caracterizan por poder transmitir fuerzas hasta un cierto valor en ambas direcciones de manera rígida y casi libre de holguras. Al exceder la fuerza de desacople preestablecida, la transmisión de la fuerza F_A es interrumpida y la parte conducida deja de ser accionada.

Desaparecida la sobrecarga, la parte motriz y la parte conducida nuevamente se posicionan y el limitador de fuerza se rearma automáticamente de nuevo.

El limitador de fuerza puede ser equipado con un sensor inductivo para dar el aviso anticipado de superación de una cierta fuerza o dar la señal de desacoplamiento.



75-1

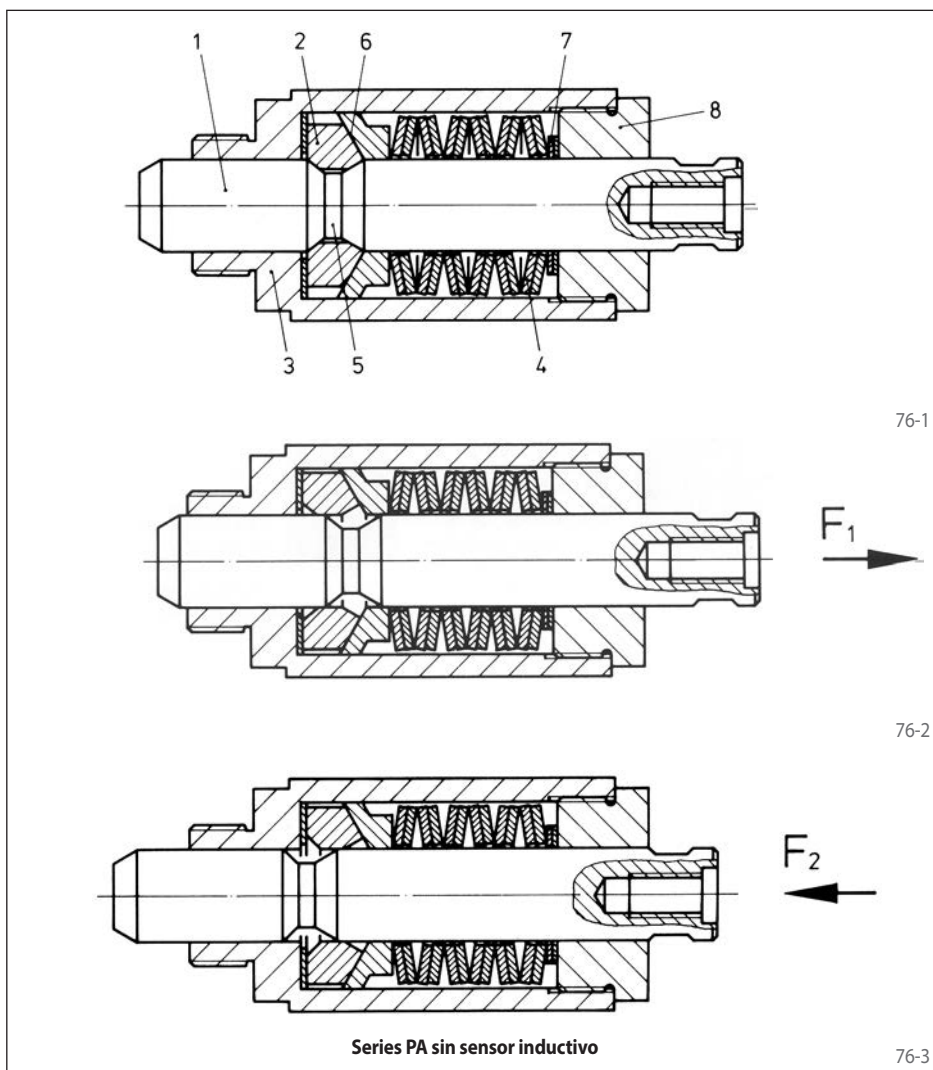
Limitadores de fuerza RINGSPANN tipo PAG, como acoplamientos de sobrecarga en una planta embotelladora.

Montaje y funcionamiento

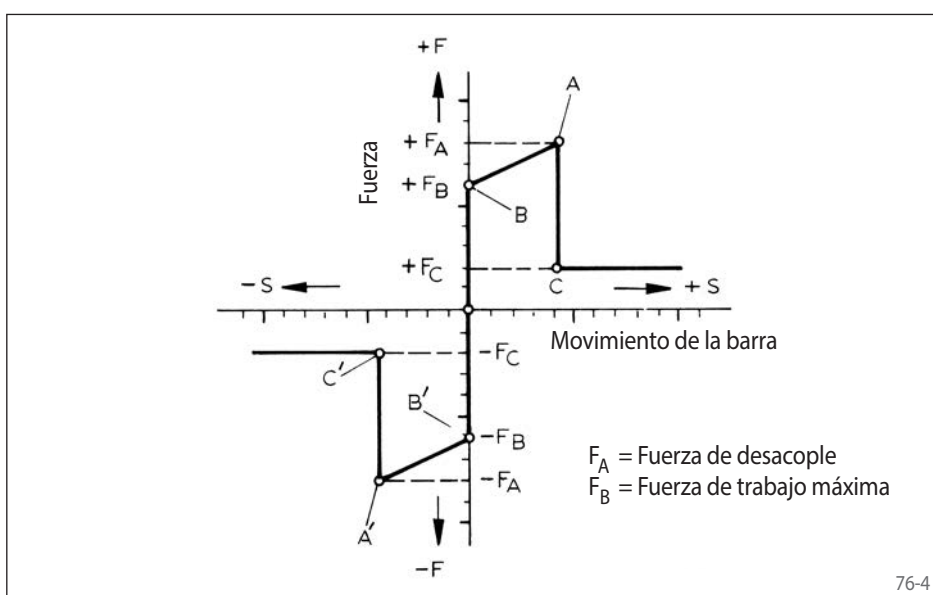
El montaje y funcionamiento del limitador de fuerza RINGSPANN puede verse en las figuras 76-1 a 76-4. El croquis de la figura 76-1 muestra el modelo estándar de una unidad básica. La barra (1) está conectada a la carcasa (3) mediante segmentos de bloqueo (2). Los segmentos de bloqueo (2) están presionando la ranura (5) de la barra y también la superficie inclinada (6) del anillo de deslizamiento, debido al empuje del paquete de discos de muelle (4). Según la figura 76-4, si se produce una fuerza entre la barra y la carcasa, no se producirá movimiento entre las dos partes hasta alcanzar una fuerza F_B . Si la fuerza sigue aumentando, la barra se desliza en relación a la carcasa hasta alcanzar la fuerza de desacople F_A . Entonces la fuerza se reduce al valor de F_C . La pérdida de fuerza hasta F_C se produce en la dirección C. La fuerza máxima de funcionamiento siempre debe ser inferior a F_B y claramente debe ser mayor que el F_C . En el limitador de par RINGSPANN la fuerza F_B es siempre mayor que $0,7 \times F_A$ y la fuerza F_C es aprox. $0,2 \times F_A$.

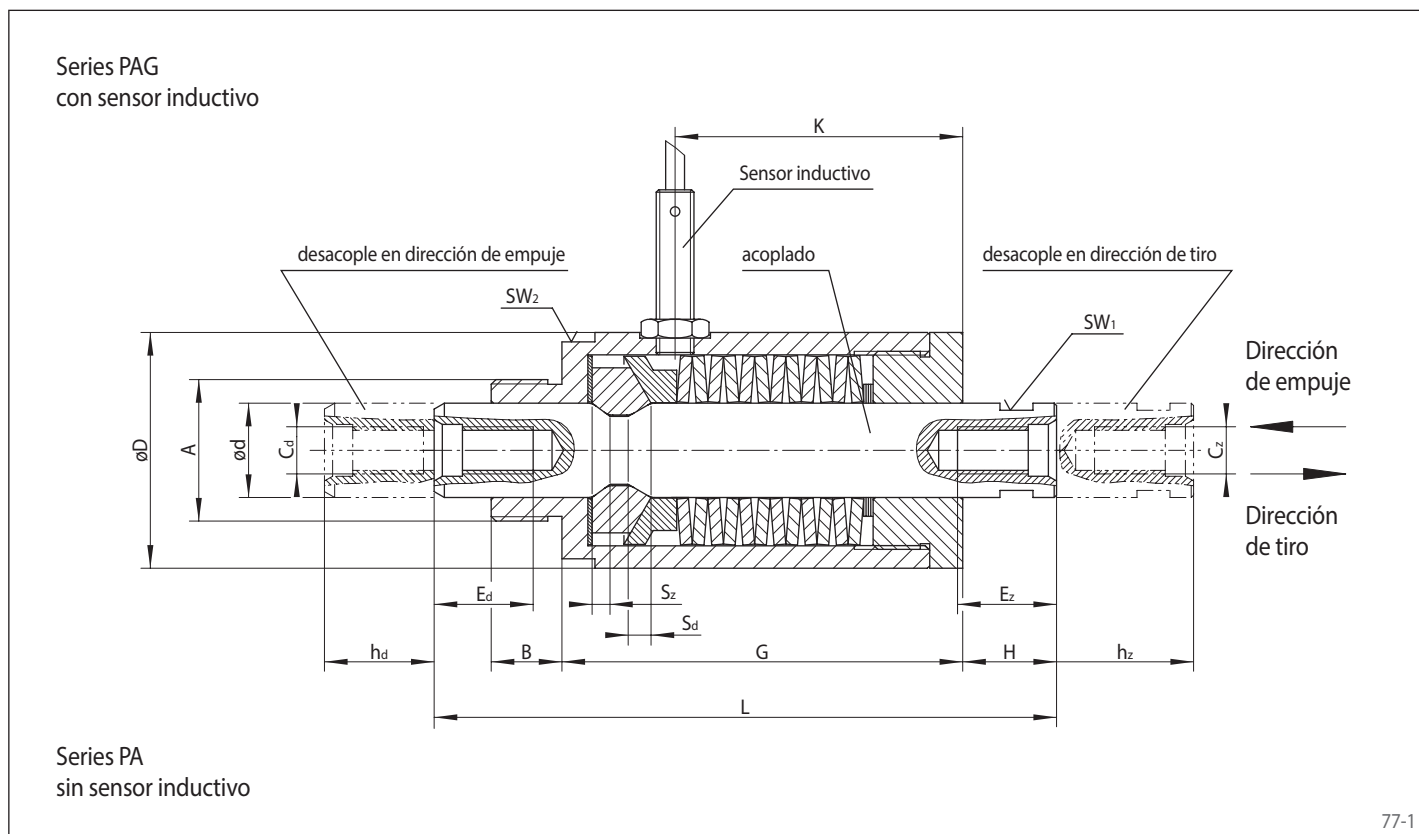
Esta fuerza de desacople F_A , puede ser fácilmente ajustada cambiando el número de arandelas (7). La tuerca (8) se encuentra siempre roscada contra la carcasa para prevenir un aumento no autorizado de la fuerza de desacople.

Las imágenes 76-2 y 76-3 muestran el limitador de fuerza en la posición de desacople, con la fuerza efectiva hacia la derecha o hacia la izquierda. Puede verse claramente en ambos casos, que en este estado los segmentos de bloqueo se encuentran fuera de la ranura de la barra y que los discos de muelle están a presión máxima.



Series PA sin sensor inductivo





Datos técnicos y dimensiones

Tipo		Fuerza de desacople máxima	d	A	B	C _d	C _z	D	E _d	E _z	G	H	Carrera		K	L	Distancia de acople		Entre caras	
sin sensor inductivo	con sensor inductivo	F _A N	mm		mm			mm	mm	mm	mm	mm	Presión h _d mm	Tensión h _z mm	mm	mm	Presión S _d mm	Tensión S _z mm	SW ₁	SW ₂
PA 12	PAG 12	3600	12	M 20 x 1,5	10	-	M 6	32	-	10	61	16	16	20	38	95	3,5	2,7	11	30
PA 20	PAG 20	10000	20	M 30 x 1,5	15	M 10	M 10	50	16	16	85	20	20	25	57	132	4,3	3,4	17	46
PA 30	PAG 30	22000	30	M 45 x 1,5	20	M 16	M 16	75	25	25	120	24	24	40	78	180	6,9	5,4	27	65
PA 50	PAG 50	62000	50	M 70 x 2,0	28	M 24	M 24	132	40	40	212	36	36	63	150	300	11,3	8,8	46	-
PA 75	PAG 75	140000	75	M 100 x 2,0	40	M 36	M 36	200	60	60	315	57	57	100	215	450	17,3	13,6	70	-

Accesorios

- Sensor inductivo: para la señalización en caso de exceder la fuerza de deacople y así detener el accionamiento

Sensor inductivo

- Voltaje: 10-30 V DC
- Salida: transistor PNP
- Condición normal: cerrado
- Corriente de conexión máx: 200 mA
- Requisitos de alimentación: 10 mA
- Grado de protección: IP 67
- Temperatura ambiente: -25° ... +75° C
- Longitud del cable: 2 m

Ejemplo de pedido

Por favor, indicar la fuerza de desacople necesaria en su pedido. Si se desea, los limitadores de fuerza pueden suministrarse con la fuerza de desacople preestablecida.

Disponibles otras longitudes de barra y conexiones, como modelos especiales.

Con gusto le asesoraremos en la selección y el dimensionado del limitador de fuerza adecuado.

Cuestionario para la selección de los limitadores de par RINGSPANN

Rogamos fotocopie esta página o utilice el documento en PDF de nuestra página web.

Empresa: Dirección: Teléfono: Fax:	Departamento: Nombre: Nº consulta: Fecha: E-mail:
1. Tipo de máquina, grupo de máquinas o instalaciones en la que se montará el Limitador	
2. Función del Limitador de par	
Protección contra sobrecarga por: <input type="checkbox"/> Carraqueo <input type="checkbox"/> Disconexión <input type="checkbox"/> Señal de sobrecarga sin interrupción de la transmisión del par <input type="checkbox"/> Deslizamiento	Modo de conexión: <input type="checkbox"/> Automático <input type="checkbox"/> Manual <input type="checkbox"/> Automático y sincronizado a 360° <input type="checkbox"/> Manual y sincronizado a 360°
3. Desea un Limitador de par sin holguras? <input type="checkbox"/> Si <input type="checkbox"/> No	
4. Montaje como	
<input type="checkbox"/> Acoplamiento para unión de ejes Eje motriz: Diámetro eje motriz _____ mm Longitud _____ mm Eje accionado: Diámetro eje accionado _____ mm Longitud _____ mm	<input type="checkbox"/> Acoplamiento anexo sobre <input type="checkbox"/> Muñón: Diámetro _____ mm Longitud _____ mm <input type="checkbox"/> Eje transversal: Diámetro _____ mm Longitud _____ mm El Limitador une el eje con <input type="checkbox"/> Engrane <input type="checkbox"/> Piñón <input type="checkbox"/> Polea <input type="checkbox"/> Otros _____
5. Accionamiento	
<input type="checkbox"/> El accionamiento se realiza mediante <input type="checkbox"/> Motor trifásico <input type="checkbox"/> Motor- \ast - Δ <input type="checkbox"/> Otro motor eléctrico tipo: _____	<input type="checkbox"/> Motor de combustión interna Tipo _____ Nº de cilindros _____ <input type="checkbox"/> Otros _____
6. Potencia y revoluciones parte motriz	
Potencia motriz _____ kW Nº de revoluciones del Limitador _____ min ⁻¹ <input type="checkbox"/> Toda la potencia motriz se realiza a través del Limitador <input type="checkbox"/> La potencia motriz se realiza a través del Limitador solo en un _____ %	
7. Parte accionada	
La parte accionada de la máquina por el Limitador _____ Par de desconexión necesario _____ Nm Con pares irregulares desde _____ Nm hasta _____ Nm, Frecuencia _____ Hz En el par de arranque puede haber un par punta máximo de _____ Nm ¿Cuántas veces existe una sobrecarga? _____ veces/año Par de desconexión _____ Nm (El par de desconexión ha de ser como mínimo un 15 % superior al par máximo de arranque)	
8. Condiciones de montaje	
<input type="checkbox"/> Cerrado dentro de la máquina <input type="checkbox"/> Descubierta, en edificio cerrado <input type="checkbox"/> En aceite o niebla de aceite <input type="checkbox"/> En el exterior, temperatura ambiental desde _____ hasta _____ °C <input type="checkbox"/> Otros (accesibilidad, cantidad de polvo, etc.): _____	<input type="checkbox"/> Como acoplamiento para unión de ejes: La desalineación paralela de los ejes es de _____ mm La desalineación angular máxima es de _____ Grados Distancia entre finales de ejes _____ mm
9. Indicación de la sobrecarga a través de	
<input type="checkbox"/> Sensor inductivo <input type="checkbox"/> Final de carrera sin contracta	<input type="checkbox"/> Final de carrera mecánico <input type="checkbox"/> No es necesario el control
10. Al seleccionar el Limitador de par se tendrá especial consideración en: _____	
11. Consumo previsto _____ Nº de piezas (pedido único) _____ unidades/mes _____ unidades/año	

Cuestionario para la selección de los limitadores de fuerza RINGSPANN

Rogamos fotocopie esta página o utilice el documento en PDF de nuestra página web.

Empresa: Dirección: Teléfono: Fax:	Departamento: Nombre: N° consulta: Fecha: E-mail:									
1. Tipo de máquina donde se montará el limitador de fuerza										
2. Uso del limitador de fuerza En caso de sobrecarga, el limitador de fuerza debe: <input type="checkbox"/> Desacoplar <input type="checkbox"/> Sólo desplazarse una longitud sin desacoplar <input type="checkbox"/> Activar una señal eléctrica										
3. Función del limitador de fuerza En caso de sobrecarga, el limitador de fuerza debe: <input type="checkbox"/> Transmitir ó desacoplar en ambas direcciones <input type="checkbox"/> Sólo transmitir ó desacoplar si existe una carga de compresión <input type="checkbox"/> Sólo transmitir ó desacoplar si existe una carga de tracción										
4. Ajuste de la fuerza de desacople <input type="checkbox"/> Ajuste de la fuerza de desacople: Fuerza de desacople F_A : _____ N <table style="width: 100%; border: none;"> <tr> <td></td> <td style="text-align: center;">tiro</td> <td style="text-align: center;">empuje</td> </tr> <tr> <td>Fuerza de trabajo [N]</td> <td style="text-align: center;">_____</td> <td style="text-align: center;">_____</td> </tr> <tr> <td>Longitud de desacople [mm]</td> <td style="text-align: center;">_____</td> <td style="text-align: center;">_____</td> </tr> </table> <ul style="list-style-type: none"> • La fuerza de trabajo es la fuerza que debe transmitir el limitador de fuerza desplazandose una longitud o sin desacoplar. • La longitud de desacople es la máxima variación de la longitud cuando el limitador de fuerza se encuentra desacoplado. 			tiro	empuje	Fuerza de trabajo [N]	_____	_____	Longitud de desacople [mm]	_____	_____
	tiro	empuje								
Fuerza de trabajo [N]	_____	_____								
Longitud de desacople [mm]	_____	_____								
5. Conexión <input type="checkbox"/> Estándar, según catálogo <input type="checkbox"/> Con conexión de la barra, según croquis <input type="checkbox"/> Con conexión de la carcasa, según croquis										
6. Condiciones de instalación <input type="checkbox"/> En el interior de una máquina cerrada <input type="checkbox"/> En el exterior, pero en un espacio cerrado <input type="checkbox"/> En baño o neblina de aceite <input type="checkbox"/> Temperatura ambiente exterior entre _____ y _____ °C <input type="checkbox"/> Otros (por ejemplo, accesibilidad, polvo y otros factores ambientales que puedan ser significantes): _____										
7. Sensor inductivo <input type="checkbox"/> Sin sensor inductivo <input type="checkbox"/> Completo, con sensor inductivo instalado y ajustado <input type="checkbox"/> Con agujero para la instalación del sensor inductivo										

Alemania**RINGSPANN GmbH**

Schaberweg 30 - 38, 61348 Bad Homburg, Alemania
+49 6172 275 0
info@ringspann.de • www.ringspann.de

RINGSPANN RCS GmbH

Hans-Mess-Straße 7, 61440 Oberursel, Alemania
+49 6172 67 68 50
info@ringspann-rcs.de • www.ringspann-rcs.de

Francia**SIAM - RINGSPANN S.A.**

23 rue Saint-Simon, 69009 Lyon, Francia
+33 4 78 83 59 01
info@siam-ringspann.fr • www.ringspann.fr

Gran Bretaña, Irlanda**RINGSPANN (U.K.) LTD.**

3, Napier Road, Bedford MK41 0QS, Gran Bretaña
+44 1234 3425 11
info@ringspann.co.uk • www.ringspann.co.uk

Italia**RINGSPANN Italia S.r.l.**

Via A.D. Sacharov, 13, 20812 Limbiate (MB), Italia
+39 02 93 57 12 97
info@ringspann.it • www.ringspann.it

Países Bajos, Bélgica, Luxemburgo**RINGSPANN Benelux B.V.**

Nieuwenkampsmaten 6-15, 7472 DE Goor,
Países Bajos • +31 547 26 13 55
info@ringspann.nl • www.ringspann.nl

Austria, Hungría, Eslovenia**RINGSPANN Austria GmbH**

Triesterstraße 21, 2620 Neunkirchen, Austria
+43 26 35 624 46
info@ringspann.at • www.ringspann.at

Polonia

Radius-Radpol Wiecheć Sp.J.

Ul. Pasjonatów 3, 62-070 Dąbrowa, Polonia
+48 61 814 39 28 • info@radius-radpol.com.pl
www.radius-radpol.com.pl

Rumanía, Bulgaria, Moldavia

S.C. Industrial Seals and Rolls S.R.L.

Str. Depozitelor, No. 29, 110078 Pitesti, Rumanía
+4 0751 22 82 28
mihai@isar.com.ro • www.isar.com.ro

Suecia, Finlandia, Dinamarca,**Noruega, Países Bálticos****RINGSPANN Nordic AB**

Flottiljgatan 69, 721 31 Västerås, Suecia
+46 156 190 98
info@ringspann.se • www.ringspann.se

Suiza**RINGSPANN AG**

Sumpfstrasse 7, P.O. Box, 6303 Zug, Suiza
+41 41 748 09 00
info@ringspann.ch • www.ringspann.ch

España, Portugal**RINGSPANN IBERICA S.A.**

C/Uzbina, 24-Nave E1, 01015 Vitoria, España
+34 945 22 77-50
info@ringspann.es • www.ringspann.es

República Checa, Eslovaquia

Ing. Petr Schejbal

Mezivřší 1444/27, 14700 Prag, República Checa
+420 222 96 90 22
Petr.Schejbal@ringspann.cz • www.ringspann.com

Ucrania

"START-UP" LLC.

Saltivske Hwy, 43, letter G-3, office 101,
Kharkiv 61038, Ucrania • +38 057 717 03 04
start-up@start-up.kh.ua • www.start-up.kh.ua

Asia

Australia, Nueva Zelanda**RINGSPANN Australia Pty Ltd**

Unit 5, 13A Elite Way, Carrum Downs Vic 3201,
Australia • +61 3 9069 0566
info@ringspann.com.au • www.ringspann.com.au

China, Taiwán**RINGSPANN Power Transmission (Tianjin) Co., Ltd.**

No. 21 Gaoyan Rd., Binhai Science and Technology
Park, Binhai Hi-Tech Industrial, Development Area,
Tianjin, 300458, P.R. China • +86 22 5980 31 60
info.cn@ringspann.cn • www.ringspann.cn

India, Bangladés, Nepal**RINGSPANN Power Transmission India Pvt. Ltd.**

GAT No: 679/2/1, Village Kuruli, Taluka Khed, Chakan-
Alandi Road, Pune - 410501, Maharashtra, India
+91 21 35 67 75 00 • info@ringspann-india.com
www.ringspann-india.com

Singapur, ASEAN**RINGSPANN Singapore Pte. Ltd.**

143 Cecil Street, #17-03 GB Building,
Singapur 069542 • +65 9633 6692
info@ringspann.sg • www.ringspann.sg

Corea del Sur**RINGSPANN Korea Ltd.**

33 Gojae-17 Ghil Dongnam-gu, 31187 Cheonan-si
Chungnam, Corea del Sur • +82 10 54961 368
info@ringspann.kr • www.ringspann.kr

América

Brasil

Antares Acoplamentos Ltda.

Rua Evaristo de Antoni, 1222, Caxias do Sul, RS,
CEP 95041-000, Brasil • +55 54 32 18 68 00
vendas@antaresacoplamentos.com.br
www.antaresacoplamentos.com.br

Chile, Perú, Colombia, Ecuador**RINGSPANN Sudamérica SpA**

Miraflores 222, Piso 28-N, Santiago,
Región Metropolitana, Chile • +56 9 8414 4078
info@ringspannsudamerica.com
www.ringspannsudamerica.com

EEUU, Canada, Mexico**RINGSPANN Corporation**

10550 Anderson Place, Franklin Park, IL 60131,
EEUU • +1 847 678 35 81
info@ringspanncorp.com •
www.ringspanncorp.com

África y Medio Oriente

Egipto

Shofree Trading Co.

218 Emtedad Ramsis 2, 2775 Nasr City, Cairo, Egipto
+20 2 20 81 20 57
info@shofree.com • www.ringspann.com

Israel

G.G. Yarom Rolling and Conveying Ltd.

6, Hamaktesh Str., 58810 Holon, Israel
+972 3 557 01 15
noam_a@gg.co.il • www.ringspann.com

Sudáfrica, Sub-Sahara**RINGSPANN South Africa (Pty) Ltd.**

96 Plane Road Spartan, Kempton Park,
P.O. Box 8111 Edenglen 1613, Sudáfrica
+27 11 394 18 30
info@ringspann.co.za • www.ringspann.co.za

Irán

Persia Robot Machine Co. Ltd.

4th Floor, No 71, Mansour St, Motahari Avenue,
Tehran 15957, Irán • +98 21 88 70 91 58-62
info@persiarobot.com • www.ringspann.com

Magreb, África Occidental**SIAM - RINGSPANN S.A.**

23 rue Saint-Simon, 69009 Lyon, Francia
+33 4 78 83 59 01
info@siam-ringspann.fr • www.ringspann.fr