

Freno a pinza DT 500 FEM ... NC

RINGSPANN®

attivato a molla – rilasciato elettroidraulicamente

Freno a tamburo DIN 15 435



La figura mostra il prodotto con tutti gli optional

94-1

Caratteristiche

Codice

Freno a pinza	D
Freno a tamburo	T
Grandezza 500	500
Attivato a molla	F
Rilasciato elettroidraulicamente	E
Registrazione manuale del consumo elementi d'attrito	M
Servofreno 455 o 456 disponibili	455 456
Materiale: ghisa	NC

Esempio d'ordine

Freno a pinza DT 500 FEM, servofreno 456, materiale: ghisa

DT 500 FEM - 456 - NC

Dati tecnici

	Freno a pinza DT 500 FEM ... NC	
	con servofreno 455	con servofreno 456
Diametro puleggia	Coppia di frenatura	Coppia di frenatura
mm	Nm	Nm
500	2500	4170
Forza di serraggio	12500 N	20800 N
Coppia di frenatura regolabile (opzione)	20 - 100%	20 - 100%
Potenza nominale	370 W	590 W
Volume olio	4,5 l	11 l
Tensione	230/400 V	230/400 V
Peso	130 kg	156 kg

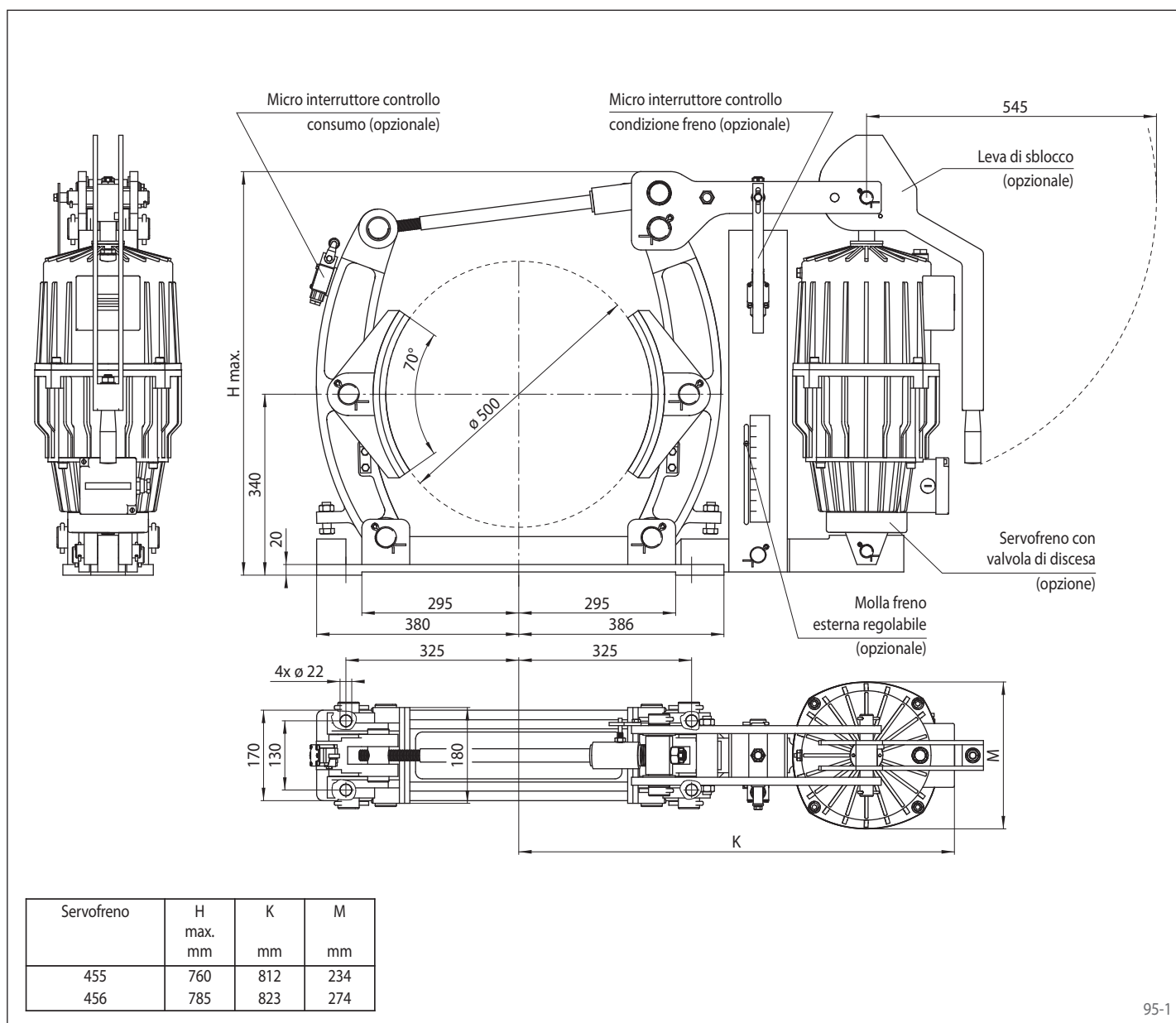
La coppia di frenatura indicata nella tabella è calcolata con un coefficiente di attrito teorico di 0,4.

Freno a pinza DT 500 FEM ... NC

RINGSPANN®

attivato a molla – rilasciato elettroidraulicamente

Freno a tamburo DIN 15 435



Opzioni

- Molla freno esterna regolabile
- Micro interruttore controllo consumo
- Micro interruttore controllo condizione freno
- Leva di sblocco
- Servofreno con valvola di discesa
- Servofreno con scaldiglia
- Design anti corrosione
- Ceppi e puleggia larghi