

Ruote libere complete FA

con braccio di reazione
con corpi di contatto, lubrificate a grasso



38-1

Per applicazione come

- ▶ Antiretro
- ▶ Ruota libera ad avanzamento intermittente

Per applicazioni come antiretro con basse velocità in ruota libera. Per applicazione ad avanzamento intermittente con un basso/medio numero di inserzioni.

Caratteristiche

Ruote libere complete FA a corpi di contatto, con braccio di reazione e cuscinetti a strisciamento. Lubrificate a grasso quindi senza bisogno di manutenzione.

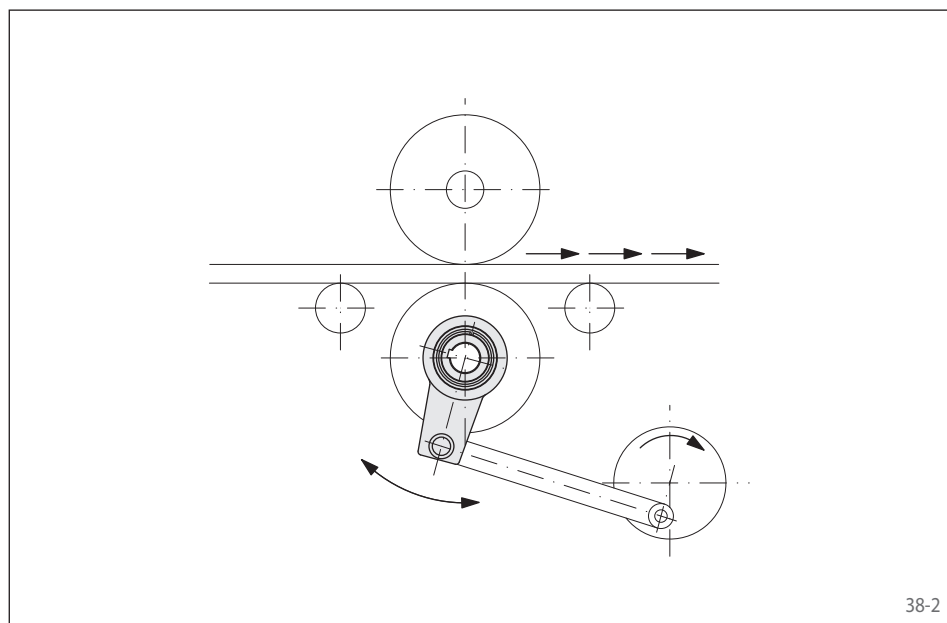
Oltre al tipo standard è disponibile anche la versione in RIDUVIT® per durate maggiori.

Coppie nominali fino a 2 500 Nm.

Alberi cavi fino a 85 mm. Molti diametri sono disponibili con tempi di consegna veloci.

Esempio di applicazione

Ruota libera completa FA 82 SFT utilizzata ad avanzamento intermittente su alimentatore per presse. La ruota è azionata da un sistema biella manovella. I corpi di contatto in RIDUVIT® permettono alla ruota intervalli di manutenzione più lunghi.

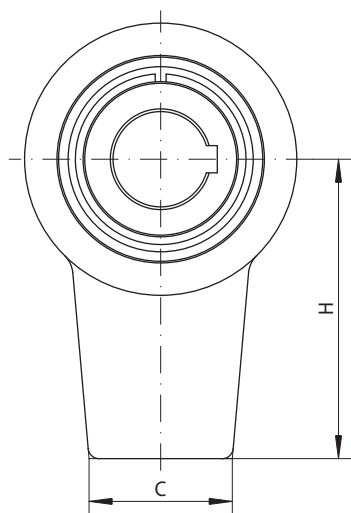


38-2

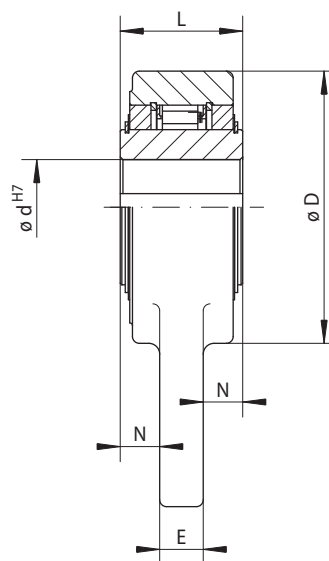
Ruote libere complete FA

RINGSPANN®

con braccio di reazione
con corpi di contatto, lubrificate a grasso



39-1



39-2

Ad avanzamento intermittente	Antiretro	Tipo standard	Tipo RIDUVIT®	Dimensioni
		Per uso universale	Per aumentare la durata tramite trattamento superficiale dei corpi di contatto	

Grandezza ruota libera	Tipo	Momento torcente nominale M_N Nm		Velocità massima Anello interno min^{-1}		Tipo	Momento torcente nominale M_N Nm		Velocità massima Anello interno min^{-1}		Foro d		C mm	D mm	E mm	H mm	L mm	N mm	Peso kg
									Standard mm	max. mm									
FA 37	SF	230	230	250	250	SFT	230	500	20	25*	35	76	12	90	35	11,5	1,0		
FA 57	SF	630	630	170	170	SFT	630	340	40	42*	50	100	16	125	45	14,5	2,5		
FA 82	SF	1600	1600	130	130	SFT	1600	260	50	65*	60	140	18	160	60	21,0	5,5		
FA 107	SF	2500	2500	90	90	SFT	2500	180	70	85*	80	170	20	180	65	22,5	8,5		

Il momento torcente trasmissibile è 2 volte quello nominale. Per la determinazione della coppia nominale vedi a pagina 14.

Cava chiave in accordo alle DIN 6885, pagina 1 • Tolleranza sulla larghezza chiave JS10.

* Cava chiave in accordo alle DIN 6885, pagina 3 • Tolleranza sulla larghezza chiave JS10.

Istruzioni di montaggio

Quando utilizzata come antiretro, la coppia contraria è bloccata dal braccio di reazione. Il braccio di reazione non deve essere bloccato rigidamente ma deve avere un gioco da 0,5 a 2 mm sia assialmente che radialmente.

Quando utilizzata come avanzamento intermittente, il braccio di reazione viene utilizzato come leva di avanzamento.

Il braccio di reazione non ha subito nessun trattamento termico in modo che il cliente possa forarlo come desidera.

La tolleranza dell'albero deve essere ISO h6 o j6.

Esempio d'ordine

Ruota libera FA 57, tipo a RIDUVIT® e albero cavo da 40 mm:

- FA 57 SFT, d = 40 mm